

車種名	年式	型式	管理No.
ファミリアワゴン・バン	H. 6/ 9 ~ H.11/ 6	E-BWfy10	マ-41

00/11 作成

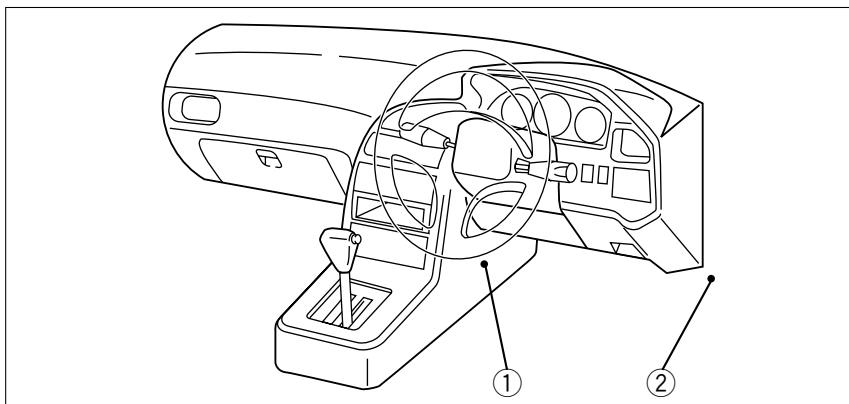
ハイブリッドナビゲーション適合早見一覧

マシタ

車両型式	年式	エンジン型式	接続ユニット	難易度	備考
R-BVfy10,BVfny10	H. 9/ 6 ~ H.11/ 6	GA15DE	エンジンコントロールユニット	難・易	
R-BVY10	H. 9/ 6 ~ H.11/ 6	GA13DE	エンジンコントロールユニット	難・易	
KA-BVEY10,BVfny10	H. 9/ 6 ~ H.11/ 6	CD20	エンジンコントロールユニット	難・易	
KB-BVfny10	H. 9/ 6 ~ H.11/ 6	CD20	エンジンコントロールユニット	難・易	
E-BWHY10,BWHNY10	H. 8/ 6 ~ H.11/ 6	SR18DE	エンジンコントロールユニット	難・易	
E-BWfy10,BWfny10	H. 8/ 6 ~ H.11/ 6	GA15DE	エンジンコントロールユニット	難・易	
E-BWfy10,BWfny10	H. 6/ 9 ~ H. 8/ 6	GA15DS	エンジンコントロールユニット	難・▶易	
X-BWfy10	H. 6/ 9 ~ H. 9/ 6	CD20	エンジンコントロールユニット	難・易	
KA-BVSY10,BVSNY10	H. 6/ 9 ~ H. 9/ 6	CD17	×		
R-BVY10	H. 6/ 9 ~ H. 9/ 6	GA13DS	×		
R-BVfy10,BVfny10	H. 6/ 9 ~ H. 9/ 6	GA15DS	×		

詳しくは、本資料の最終ページの車両グレード別ハイブリッドナビゲーション適合一覧をご参照ください。

車速信号取出しユニット位置

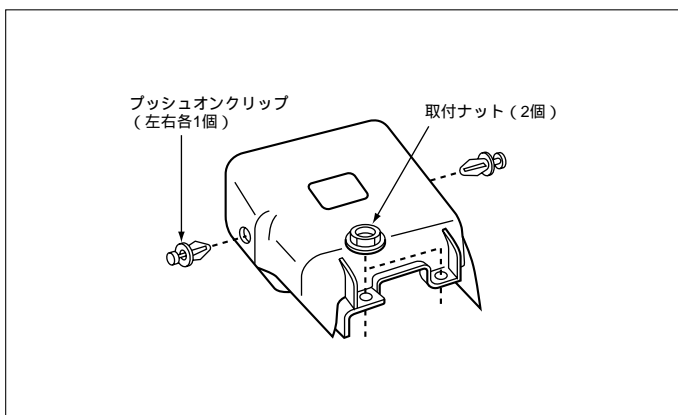


エンジンコントロールユニット  
(SR18DE,GA15DE,GA13DE,CD20)

エンジンコントロールユニット  
(GA15DS)

車速信号接続要領

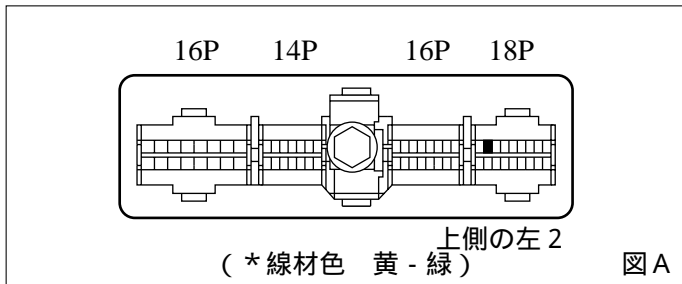
①エンジンコントロールユニット



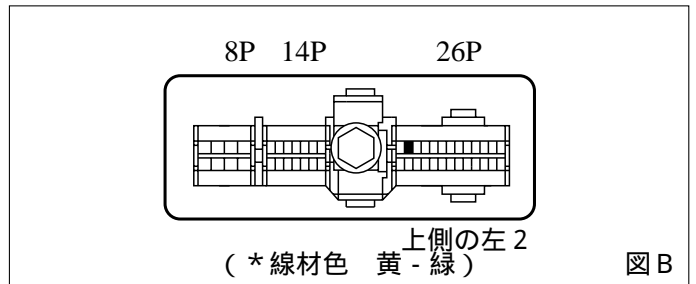
(1)エンジンコントロールカバーを取外します。

車速信号用コネクタ-接続位置と線材色

SR18DE , GA15DE , GA13DE

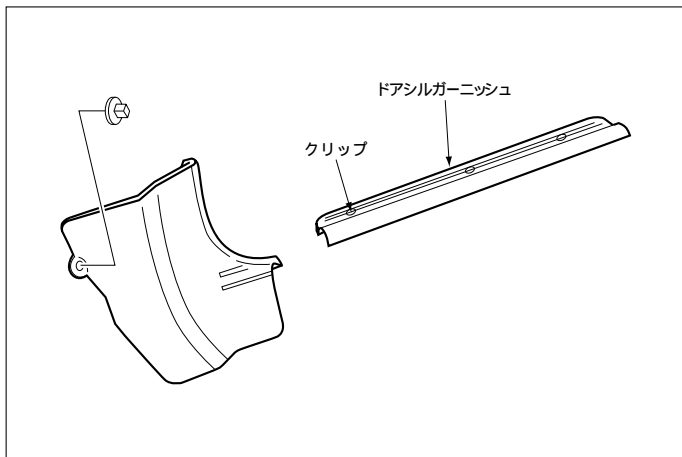


CD20 ( H. 6/ 9 ~ H.11/ 6 )



●線材色はあくまで目安にして下さい。

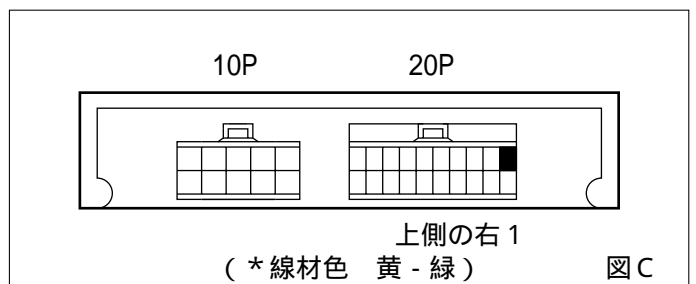
②エンジンコントロールユニット



(1)ドアシルガーニッシュ( R H )を取外します。

(2)フロントサイドトリム( R H )を取外します。

車速信号用コネクタ-接続位置と線材色  
GA15DS ( H. 6/ 9 ~ H. 8/ 6 )



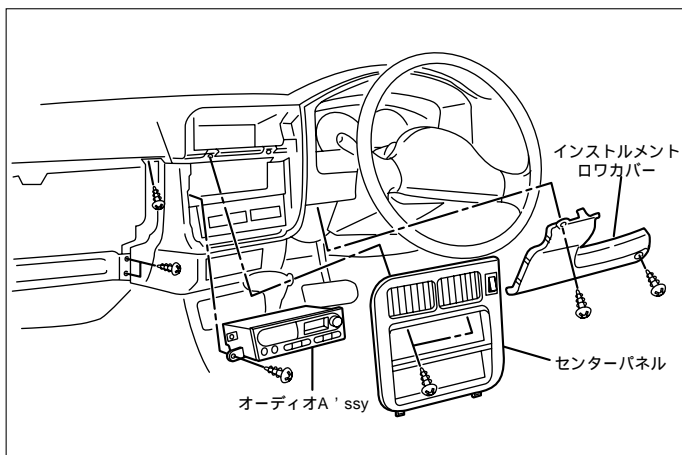
●線材色はあくまで目安にして下さい。

オーディオの取外し要領

ADDZEST

XE系 ( H. 8/ 6 ~ H.11/ 6 )

全車 ( H. 6/ 9 ~ H. 8/ 6 )



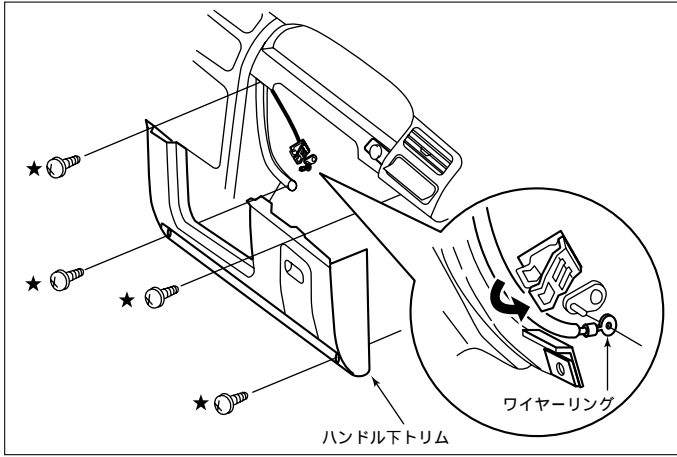
(1)インストルメントロウカバーを取外します。

(2)センターパネルを取外します。

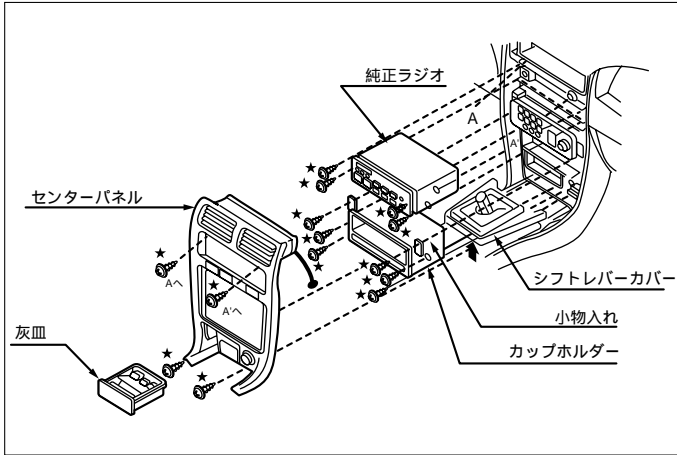
(3)オーディオA'ssyを取外します。

XG系 (H. 8/ 6 ~ H.11/ 6)

マシタ

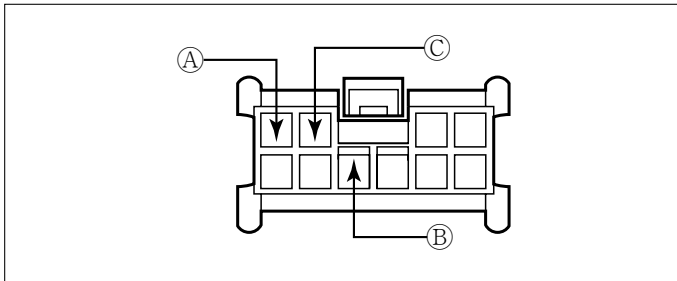


- (1) 印ネジを外し、ハンドル下トリムを取外します。
- (2) センターパネル裏側のフレッシュベルト、開閉ワイヤーリングを図の様に取外します。



- (3) シフトレバーカバー、灰皿、印ネジを外し、センターパネルを取外します。
- (4) 印ネジを外し、純正ラジオを取外します。

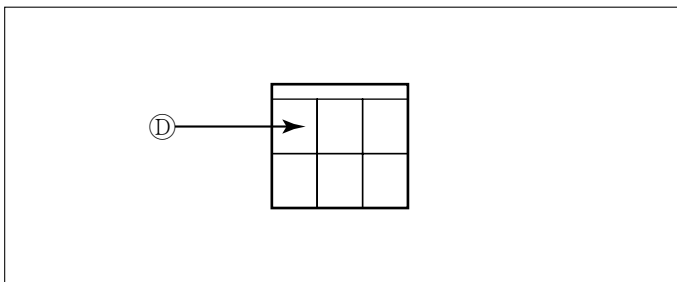
オーディオカプラ



- Ⓐ: ACC電源⊕ (\*線材色 青 - 橙)
- Ⓑ: バックアップ電源⊕ (\*線材色 赤 - 黒)
- Ⓒ: イルミ電源⊕ (\*線材色 赤 - 青)

**バック信号接続要領** **ADDZEST**

リアコンビネーションランプ



- Ⓓ: バックアップ電源⊕ (\*線材色 赤 - 緑)

メーカー	車名	年式	車種型式	エンジン型式	車速信号 1		車速信号 2		車速信号 3		駆動方式	備考
					エンジンコントロール		エンジンコントロール					
					位置	形状	位置	形状	位置	形状		
MAZDA	ファミリア(BWFX1)											
グレード	車輛タイプ											
2WD 1500DOHC XE	4ドア	H. 9/ 6 - H. 11/ 6	E-BWFX10	GA15DE		A					FF	
2WD 1500DOHC XE	4ドア	H. 9/ 6 - H. 11/ 6	E-BWFX10	GA15DE		A					FF	
2WD 1500DOHC XG	4ドア	H. 9/ 6 - H. 11/ 6	E-BWFX10	GA15DE		A					FF	
2WD 1800DOHC XGターボ	4ドア	H. 9/ 6 - H. 11/ 6	E-BWHY10	SR18DE		A					FF	
2WD 2000i イーゼル XE	4ドア	H. 9/ 6 - H. 11/ 6	X-BWEY10	CD20		B					FF	
2WD 2000i イーゼル XE	4ドア	H. 9/ 6 - H. 11/ 6	X-BWEY10	CD20		B					FF	
4WD 1500DOHC XE	4ドア	H. 9/ 6 - H. 11/ 6	E-BWFNY10	GA15DE		A					4WD	
4WD 1500DOHC XG	4ドア	H. 9/ 6 - H. 11/ 6	E-BWFNY10	GA15DE		A					4WD	
4WD 1800DOHC XGターボ	4ドア	H. 9/ 6 - H. 11/ 6	E-BWHNY10	SR18DE		A					4WD	
2WD 1300DOHC STD	4ドア	H. 9/ 6 - H. 11/ 6	R-BVY10	GA13DE		A					FF	
2WD 1300DOHC DX	4ドア	H. 9/ 6 - H. 11/ 6	R-BVY10	GA13DE		A					FF	
2WD 1500DOHC DX	4ドア	H. 9/ 6 - H. 11/ 6	R-BVFX10	GA15DE		A					FF	
2WD 1500DOHC XL	4ドア	H. 9/ 6 - H. 11/ 6	R-BVFX10	GA15DE		A					FF	
2WD 2000i イーゼル DX	4ドア	H. 9/ 6 - H. 11/ 6	KA-BVEY10	CD20		B					FF	
2WD 2000i イーゼル XL	4ドア	H. 9/ 6 - H. 11/ 6	KA-BVEY10	CD20		B					FF	
4WD 1500DOHC DX	4ドア	H. 9/ 6 - H. 11/ 6	R-BVFN10	GA15DE		A					パトワ4WD	
4WD 2000i イーゼル DX	4ドア	H. 9/ 6 - H. 11/ 6	KA-BVENY10	CD20		B					パトワ4WD	
4WD 2000i イーゼル XL	4ドア	H. 9/ 6 - H. 11/ 6	KB-BVENY10	CD20		B					パトワ4WD	
2WD 1500DOHC XE	4ドア	H. 8/ 6 - H. 9/ 6	E-BWFX10	GA15DE		A					FF	
2WD 1500DOHC XE	4ドア	H. 8/ 6 - H. 9/ 6	E-BWFX10	GA15DE		A					FF	
2WD 1500DOHC XG	4ドア	H. 8/ 6 - H. 9/ 6	E-BWFX10	GA15DE		A					FF	
2WD 1800DOHC XGターボ	4ドア	H. 8/ 6 - H. 9/ 6	E-BWHY10	SR18DE		A					FF	
2WD 2000i イーゼル XE	4ドア	H. 8/ 6 - H. 9/ 6	X-BWEY10	CD20		B					FF	
2WD 2000i イーゼル XE	4ドア	H. 8/ 6 - H. 9/ 6	X-BWEY10	CD20		B					FF	
4WD 1500DOHC XE	4ドア	H. 8/ 6 - H. 9/ 6	E-BWFNY10	GA15DE		A					4WD	
4WD 1500DOHC XG	4ドア	H. 8/ 6 - H. 9/ 6	E-BWFNY10	GA15DE		A					4WD	
4WD 1800DOHC XGターボ	4ドア	H. 8/ 6 - H. 9/ 6	E-BWHNY10	SR18DE		A					4WD	
2WD 1300DOHC STD	4ドア	H. 8/ 6 - H. 9/ 6	R-BVY10	GA13DS				x			FF	
2WD 1300DOHC DX	4ドア	H. 8/ 6 - H. 9/ 6	R-BVY10	GA13DS				x			FF	
2WD 1500DOHC DX	4ドア	H. 8/ 6 - H. 9/ 6	R-BVFX10	GA15DS				x			FF	
2WD 1500DOHC XL	4ドア	H. 8/ 6 - H. 9/ 6	R-BVFX10	GA15DS				x			FF	
2WD 1700i イーゼル DX	4ドア	H. 8/ 6 - H. 9/ 6	KA-BVSY10	CD17				x			FF	
2WD 1700i イーゼル XL	4ドア	H. 8/ 6 - H. 9/ 6	KA-BVSY10	CD17				x			FF	
4WD 1500DOHC DX	4ドア	H. 8/ 6 - H. 9/ 6	R-BVFN10	GA15DS				x			パトワ4WD	
4WD 1700i イーゼル DX	4ドア	H. 8/ 6 - H. 9/ 6	KA-BVSNY10	CD17				x			パトワ4WD	
4WD 1700i イーゼル XL	4ドア	H. 8/ 6 - H. 9/ 6	KA-BVSNY10	CD17				x			パトワ4WD	
2WD 1500DOHC XE	4ドア	H. 6/ 9 - H. 8/ 6	E-BWFX10	GA15DS				C			FF	
2WD 2000i イーゼル XE	4ドア	H. 6/ 9 - H. 8/ 6	X-BWEY10	CD20		A					FF	
4WD 1500DOHC XE	4ドア	H. 6/ 9 - H. 8/ 6	E-BWFNY10	GA15DS				C			パトワ4WD	
4WD 2000i イーゼル XE	4ドア	H. 6/ 9 - H. 8/ 6	E-BWFNY10	GA15DS				C			パトワ4WD	
2WD 1300DOHC STD	4ドア	H. 6/ 9 - H. 8/ 6	R-BVY10	GA13DS				x			FF	
2WD 1300DOHC DX	4ドア	H. 6/ 9 - H. 8/ 6	R-BVY10	GA13DS				x			FF	
2WD 1500DOHC DX	4ドア	H. 6/ 9 - H. 8/ 6	R-BVFX10	GA15DS				x			FF	
2WD 1500DOHC XL	4ドア	H. 6/ 9 - H. 8/ 6	R-BVFX10	GA15DS				x			FF	
2WD 1700i イーゼル DX	4ドア	H. 6/ 9 - H. 8/ 6	KA-BVSY10	CD17				x			FF	
2WD 1700i イーゼル XL	4ドア	H. 6/ 9 - H. 8/ 6	KA-BVSY10	CD17				x			FF	
4WD 1500DOHC DX	4ドア	H. 6/ 9 - H. 8/ 6	R-BVFN10	GA15DS				x			パトワ4WD	
4WD 1700i イーゼル DX	4ドア	H. 6/ 9 - H. 8/ 6	KA-BVSNY10	CD17				x			パトワ4WD	
4WD 1700i イーゼル XL	4ドア	H. 6/ 9 - H. 8/ 6	KA-BVSNY10	CD17				x			パトワ4WD	