

車種名	年式	型式	管理No.
AZ-ワゴン	H. 6/ 9 ~ H.10/10	E-CY21S	マ-40

00/11 作成

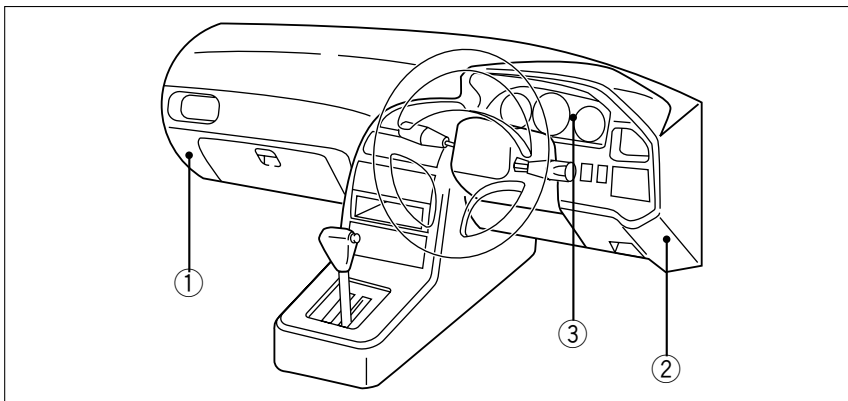
ハイブリッドナビゲーション適合早見一覧 ADDZEST

マシタ

車両型式	年式	エンジン型式	接続ユニット	難易度	備考
E-CY51S, CZ51S	H. 9/ 5 ~ H.10/10	K6A EPI ターボ	エンジンコントロールユニット	難・易	
E-CY51S, CZ51S	H. 9/ 5 ~ H.10/10	K6A EPI	エンジンコントロールユニット	難・易	
E-CY21S, CZ21S	H. 7/10 ~ H.10/10	F6A EPI	エンジンコントロールユニット	難・易	
E-CY21S, CZ21S	H. 7/10 ~ H.10/10	F6A EPI ターボ	エンジンコントロールユニット	難・易	
E-CY21S, CZ21S	H. 6/ 9 ~ H. 7/10	F6A EPI	エンジンコントロールユニット	難・易	MT車のみ可
	H. 6/ 9 ~ H. 9/ 5		パワーステアリングユニット	難・易	
	H. 6/ 9 ~ H. 7/10		メーター裏側	難・易	

詳しくは、本資料の最終ページの車両グレード別ハイブリッドナビゲーション適合一覧をご参照ください。

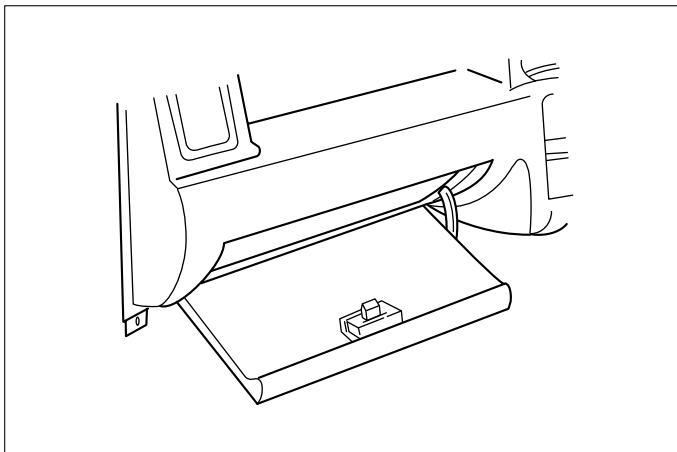
車速信号取出しユニット位置 ADDZEST



- エンジンコントロールユニット
- パワーステアリングユニット
- メーター裏側

車速信号接続要領 ADDZEST

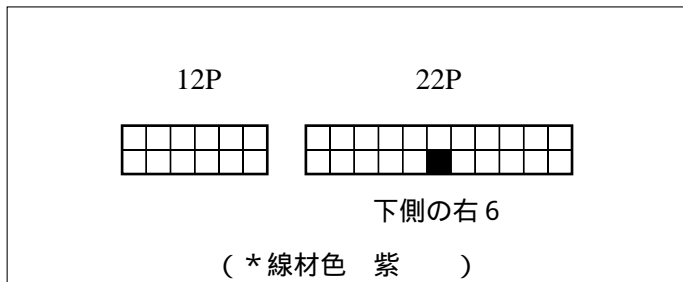
①エンジンコントロールユニット



(1)グローブボックスを取外します。

## 車速信号用コネクタ接続位置と線材色

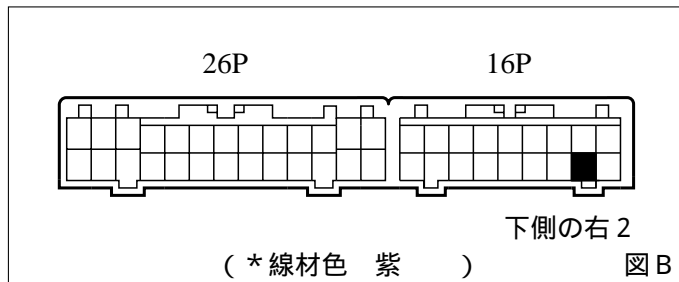
F6A EPI・MT車 (H. 6/ 9~H. 7/10)



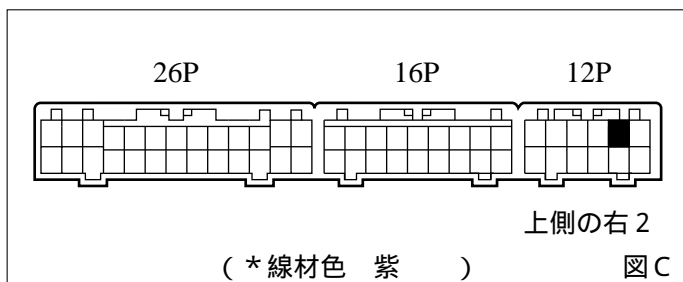
F6A EPI・MT車 (H. 7/10~H.10/10)

K6A EPI・MT車

F6A EPI インタークーラーターボ・MT車(H. 7/10~H.10/10)

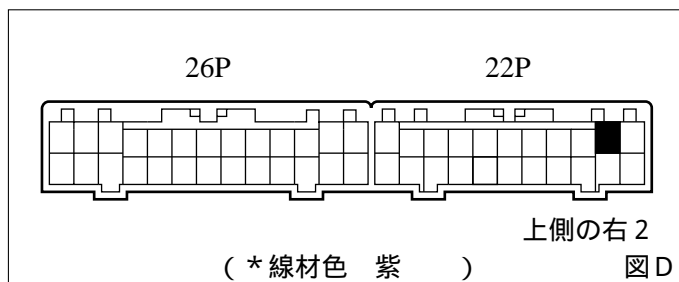


F6A EPI インタークーラーターボ・AT車(H. 7/10~H.10/10)

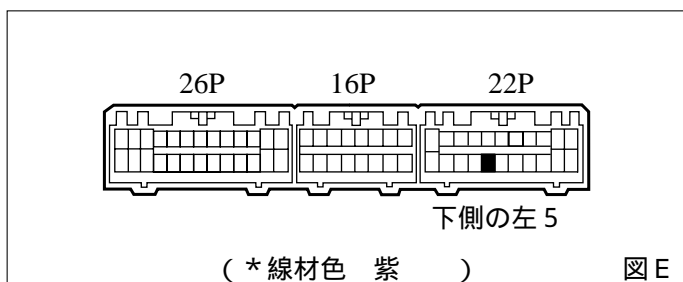


K6A EPI・AT車

F6A EPI・AT車 (H. 7/10~H.10/10)

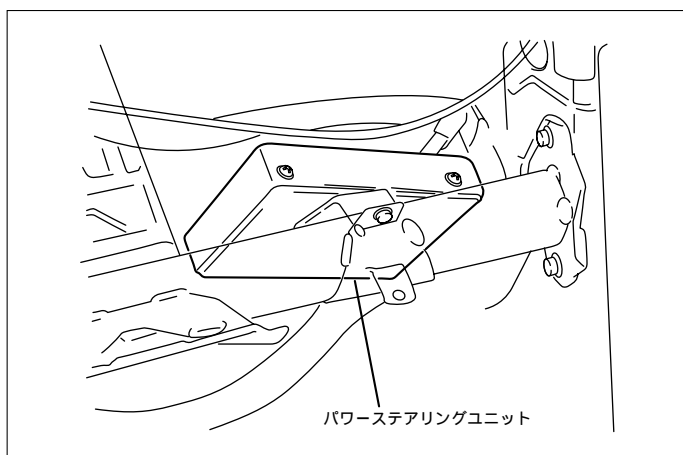


K6A EPI ターボ



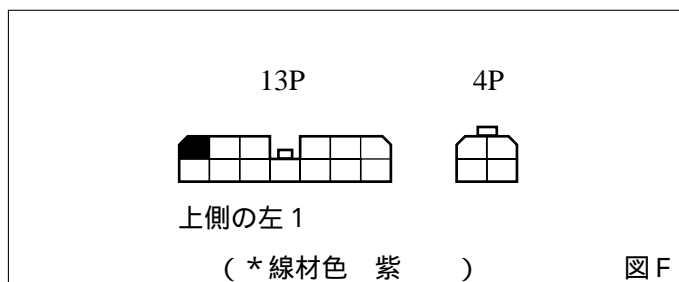
●線材色はあくまで目安にして下さい。

## ②パワーステアリングユニット



(1)インストルメントパネル右下の奥側にパワーステアリングユニットがあります。

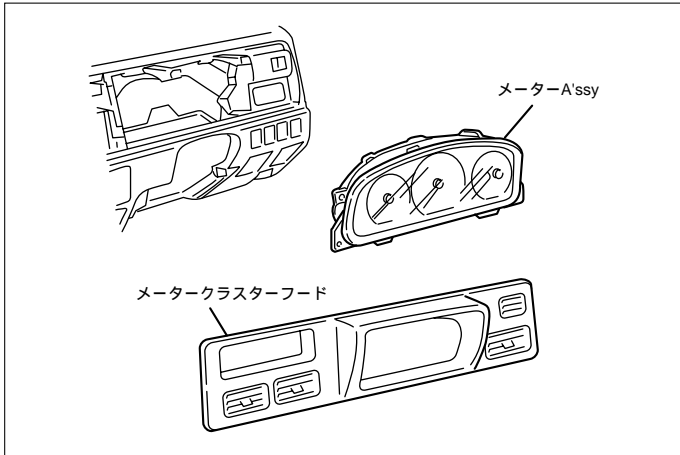
車速信号用コネクタ接続位置と線材色



●線材色はあくまで目安にして下さい。

③メーター裏側

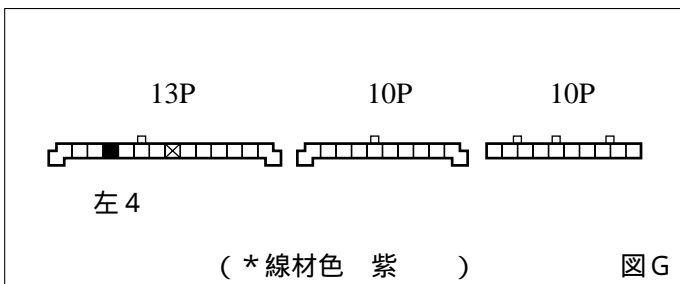
(H. 6/ 9 ~ H. 7/10)



(1)メータークラスターフードを取外します。

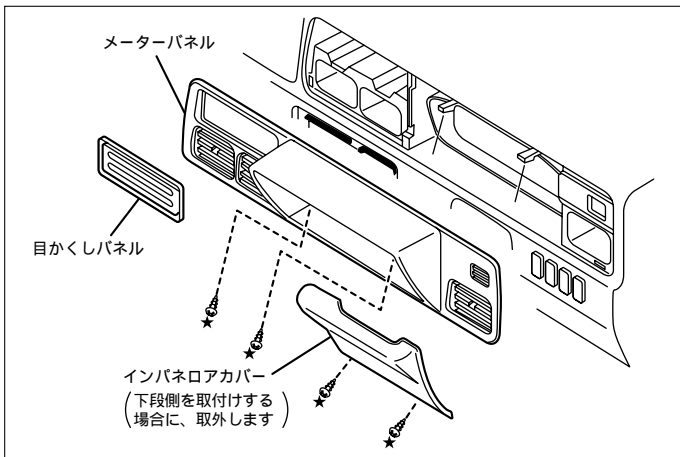
(2)メーターA'ssyを取外します。  
(コネクター類を外します)

車速信号用コネクター接続位置と線材色



●線材色はあくまで目安にして下さい。

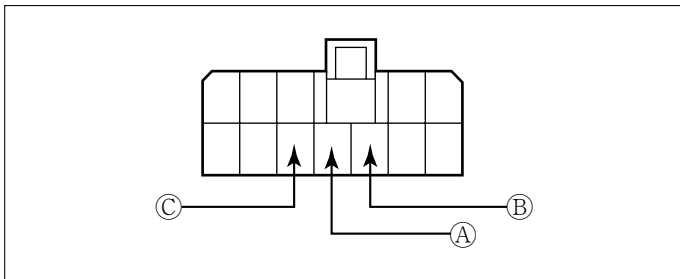
オーディオの取外し要領 ADDZEST



(1) 印ネジを外し、メーターパネル、インパネロワカバーを取外します。

(2)メーターパネルから目かくしパネルを外します。

オーディオコプラ



- ① A : ACC電源⊕ ( \*線材色 白 - 黒 )
- ② B : バックアップ電源⊕ ( \*線材色 白 )
- ③ C : イルミ電源⊕ ( \*線材色 赤 - 黄 )

