

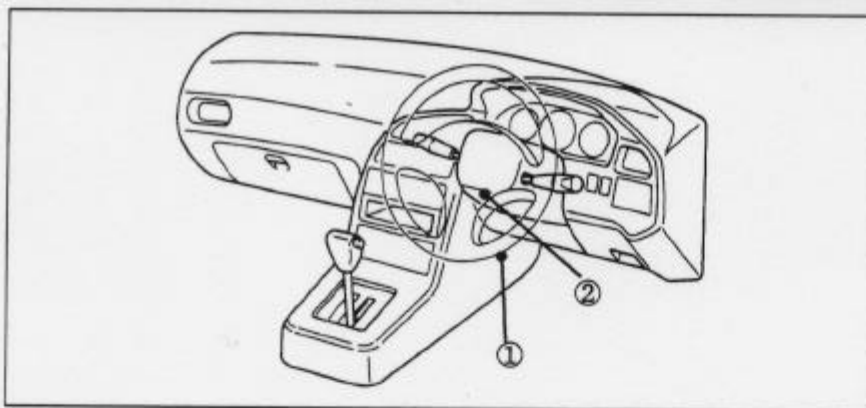
車種名	年式	型式	管理No.
カペラワゴン/テルスターワゴン	88/2 ~ 94/11	E-GV8W	マ-34

ハイブリッドナビゲーション適合早見一覧

車両型式	年式	エンジン型式	接続ユニット	難易度	備考
E-GV8W, GV8WF	88/ 2 ~ 92/ 7	F8	EC-ATコントロールユニット	難 ・ ・ ▶ 易	EC-AT車のみ可
E-GVER, GVERF	90/ 9 ~ 94/11	FE-DE	EC-ATコントロールユニット	難 ・ ・ ▶ 易	EC-AT車のみ可
E-GV8W, GV8WF	89/ 6 ~ 92/ 7	F8-EGI	エンジンコントロールユニット	難 ・ ・ ▶ 易	EC-AT車のみ可
E-GV8W, GV8WF	92/ 7 ~ 94/11	F8-DE	エンジンコントロールユニット	難 ・ ・ ▶ 易	EC-AT車のみ可
Y-GVFW, GVFWF	92/ 7 ~ 94/11	RF	EC-ATコントロールユニット	難 ・ ・ ▶ 易	EC-AT車のみ可
Y-GVFR, GVFRF	92/ 7 ~ 94/11	RF	×		
T-GV6V	92/ 7 ~ 94/11	B6	×		
S-GVfV	92/ 7 ~ 94/11	RF	×		

※詳しくは、本資料の最終ページの車両グレード別ハイブリッドナビゲーション適合一覧をご参照ください。

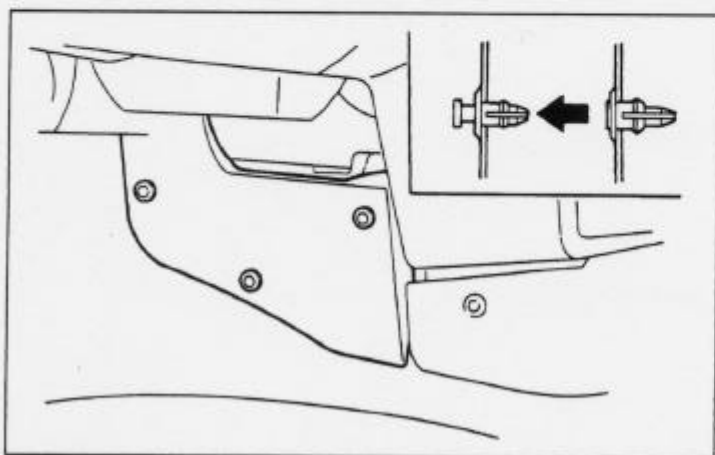
車速信号取出しユニット位置



- ①エンジンコントロールユニット
- ②EC-ATコントロールユニット

車速信号接続要領

①エンジンコントロールユニット

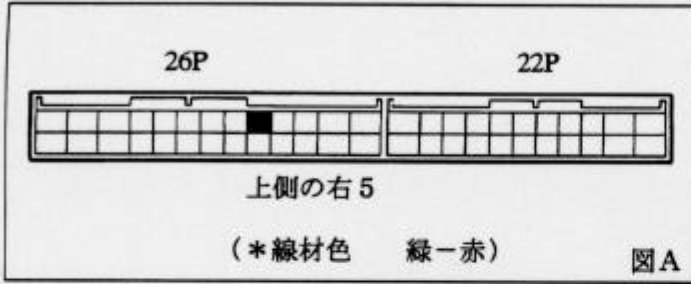


(1) フロントコンソールサイドウォール (LH) を取外します。

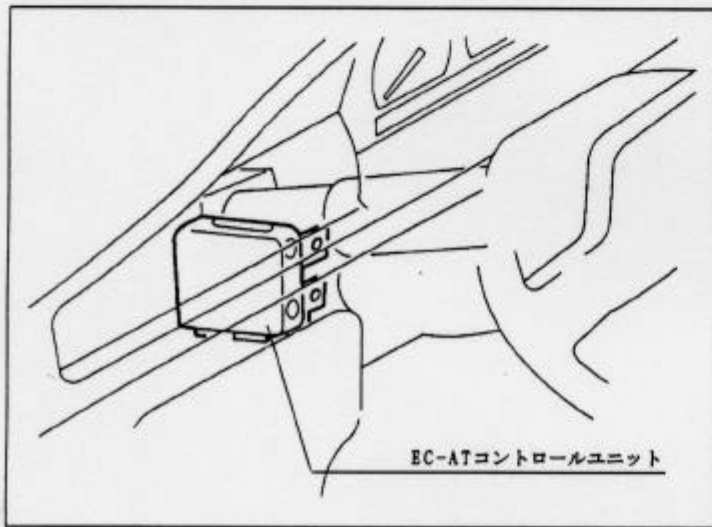
◆車速信号用コネクタ接続位置と線材色

◇F8-EG1 (89/6 ~ 92/7), F8-DE (90/9 ~ 94/11)

◇FE-DE (92/7 ~ 94/11)

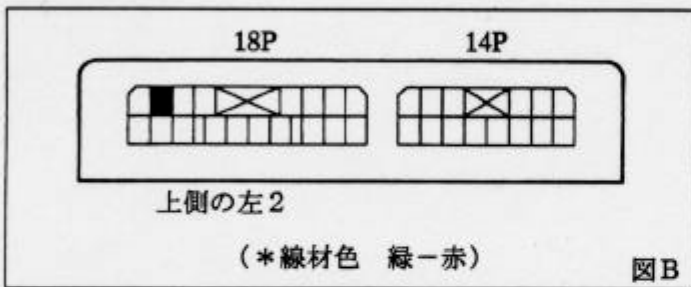


②EC-ATコントロールユニット



◆車速信号用コネクタ接続位置と線材色

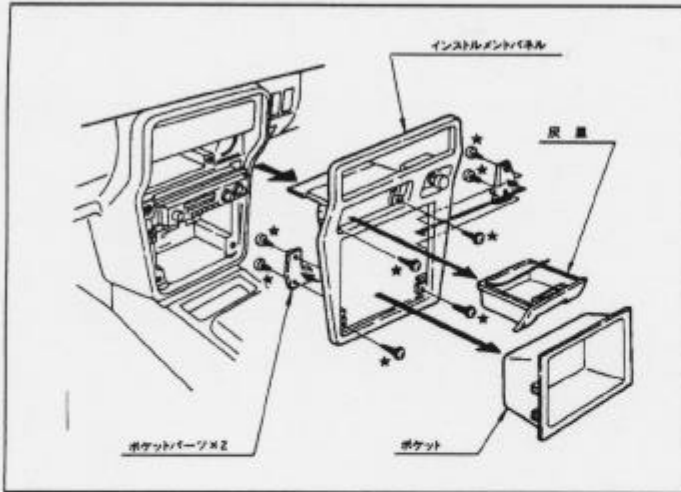
◇(88/2 ~ 89/6)



◇(89/6 ~ 94/11)



◇(88/2 ~ 94/11)



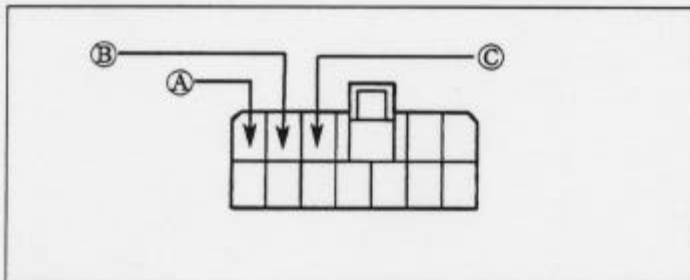
(1) 車体より灰皿、ポケット (はめ込み式)、インストールメントパネルを取外します。

(2) カーラジオを取外します。

フットレスト
マウント
ユニット

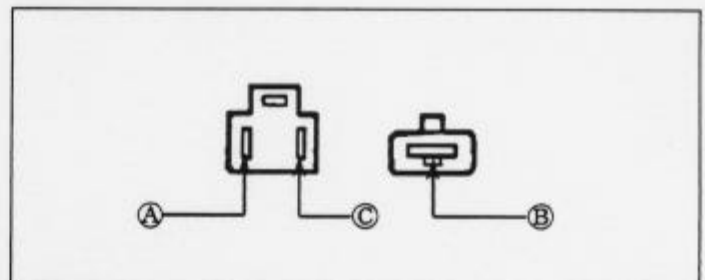
◆オーディオカプラ

◇(89/6 ~ 94/11)



- ①: ACC電源⊕ (*線材色 青-白)
- ②: バックアップ電源⊕ (*線材色 青-赤)
- ③: イルミ電源⊕ (*線材色 赤-黒)

◇(88/2 ~ 89/6)

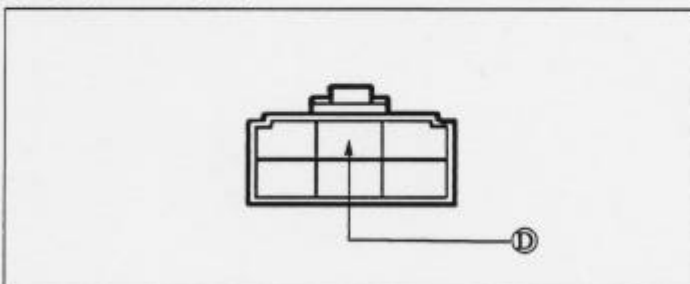


- ①: ACC電源⊕ (*線材色 青-白)
- ②: バックアップ電源⊕ (*線材色 青-赤)
- ③: イルミ電源⊕ (*線材色 赤-黒)

バック信号接続要領

◆リアコンビネーションランプ

◇(88/2 ~ 94/11)



- ①: バックランプ電源⊕ (*線材色 赤-緑)

*《無断複製禁止》本資料をADDZEST以外の製品に使用した場合に生じる全ての不具合については、当社は一切の責任を負いません。

メーカー	車名	年式	車輦型式	エンジン型式	車速信号1		車速信号2		車速信号3		車速信号4		駆動方式	備考
					エンジンID	ATエンジンID	位置	形状	位置	形状	位置	形状		
グレード	車輦タイプ													
GT(2000 DOHC 4WD)	ステーションワゴン	92' 7~94' 11	E-GVER	FE-DE	①	A							D1V9144WD	
SX(1800 DOHC)	ステーションワゴン	92' 7~94' 11	E-GV8M	F8-DE	①	A							FF	
SX(2000 P.W.S)	ステーションワゴン	92' 7~94' 11	Y-GVFW	RF			②	C					FF	
SX(2000 P.W.S 4WD)	ステーションワゴン	92' 7~94' 11	Y-GVFR	RF				X					D1V9144WD	
SV(1800 DOHC)	ステーションワゴン	92' 7~94' 11	E-GV8W	F8-DE	①	A							FF	
SV(2000 P.W.S)	ステーションワゴン	92' 7~94' 11	Y-GVFW	RF			②	C					FF	
SV(2000 P.W.S 4WD)	ステーションワゴン	92' 7~94' 11	Y-GVFR	RF			②	C					D1V9144WD	
DX(1600)	バン	92' 7~94' 11	T-GV6V	B6				X					FF	
GL(1600)	バン	92' 7~94' 11	T-GV6V	B6				X					FF	
DX(2000 P.W.S)	バン	92' 7~94' 11	S-GV6V	RF				X					FF	
GL(2000 P.W.S)	バン	92' 7~94' 11	S-GV6V	RF				X					FF	
GT(2000 DOHC)	ステーションワゴン	90' 9~92' 7	E-GVER	FE-DE	①	A	②	B					D1V9144WD	
GL-X(1800)	ステーションワゴン	88' 2~92' 7	E-GV8W	F8			②	B					FF	
GL-X(2000 P.W.S)	ステーションワゴン	89' 8~92' 7	Q-GVFW	RF			②	B					FF	
DX(1600)	バン	88' 2~92' 7	T-GV6V	B6				X					FF	
GL(1699)	バン	88' 2~92' 7	T-GV6V	B6				X					FF	
DX(2000 P.W.S)	バン	88' 2~92' 7	S-GV6V	RF				X					FF	
GL(2000 P.W.S)	バン	88' 2~92' 7	S-GV6V	RF				X					FF	

メーカー	車名	年式	車輦型式	エンジン型式	車速信号1		車速信号2		車速信号3		車速信号4		駆動方式	備考
					エンジンID	ATエンジンID	位置	形状	位置	形状	位置	形状		
グレード	車輦タイプ													
GT(2000 DOHC 4WD)	ステーションワゴン	92' 7~94' 11	E-GVERF	FE-DE	①	A	②	C					D1V9144WD	
GHJA(1800 DOHC)	ステーションワゴン	92' 7~94' 11	E-GV8WF	F8	①	A	②	C					FF	
GHJA(2000 P.W.S)	ステーションワゴン	92' 7~94' 11	Y-GVFWF	RF			②	C					FF	
GHJA(2000 P.W.S 4WD)	ステーションワゴン	92' 7~94' 11	Y-GVFRF	RF			②	C					D1V9144WD	
GL(2000 P.W.S)	ステーションワゴン	92' 7~94' 11	Y-GVFWF	RF			②	C					FF	
GL(2000 P.W.S 4WD)	ステーションワゴン	92' 7~94' 11	Y-GVFRF	RF			②	C					D1V9144WD	
GT(2000 DOHC 4WD)	ステーションワゴン	90' 9~92' 7	E-GVERF	FE-DE	①	A	②	C					D1V9144WD	
GHJA(2000 P.W.S)	ステーションワゴン	90' 9~92' 7	Q-GVFWF	RF			②	C					FF	