

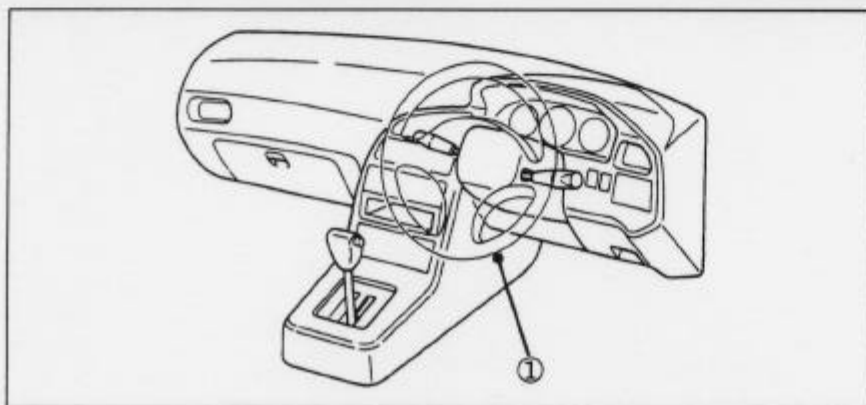
車種名	年式	型式	管理No.
クレフ	92/5 ~ 94/11	E-GE5PA	マ-32

ハイブリッドナビゲーション適合早見一覧

車両型式	年式	エンジン型式	接続ユニット	難易度	備考
E-GE5PA	92/ 5 ~ 94/11	KL-ZE	エンジンコントロールユニット	難 ・ ・ ▶ 易	
E-GEEPA	92/ 5 ~ 94/11	KF-ZE	エンジンコントロールユニット	難 ・ ・ ▶ 易	
E-GESRA	92/ 5 ~ 94/11	FS-DE	エンジンコントロールユニット	難 ・ ・ ▶ 易	

※詳しくは、本資料の最終ページの車両グレード別ハイブリッドナビゲーション適合一覧をご参照ください。

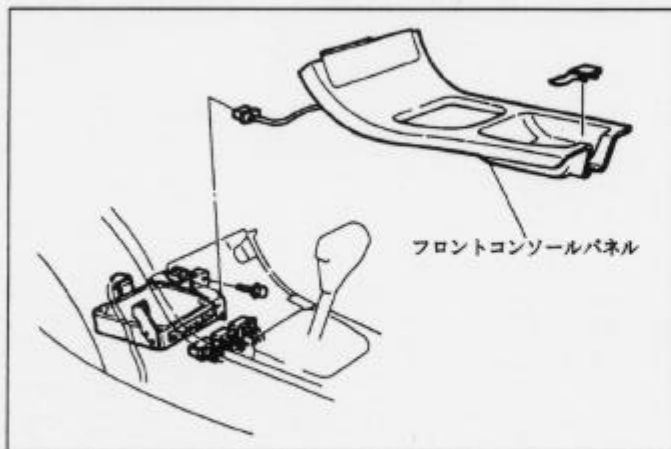
車速信号取出しユニット位置



①エンジンコントロールユニット

車速信号接続要領

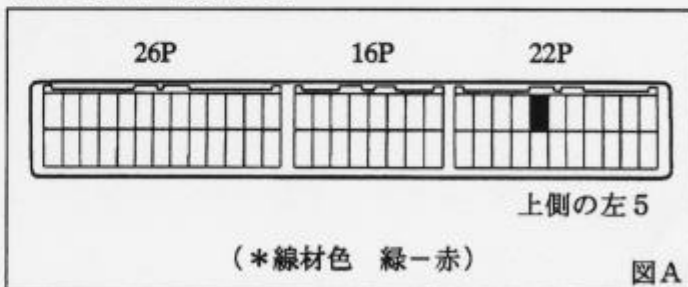
①エンジンコントロールユニット

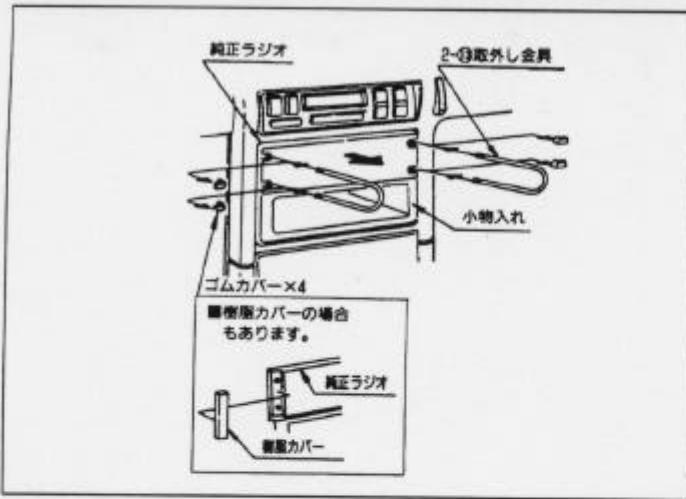


(1) フロントコンソール・パネルを取外します。

◆車速信号用コネクタ接続位置と線材色

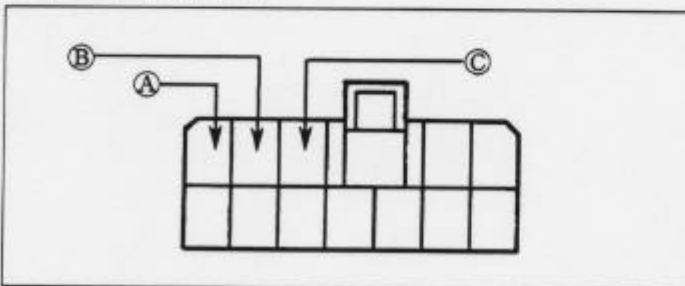
◇KL-ZE, KF-ZE, FS-DE





- (1) オーディオ・ユニットのホール・カバーを取外します。
- (2) 取外し専用治具を使用して、オーディオ・ユニットを取外します。

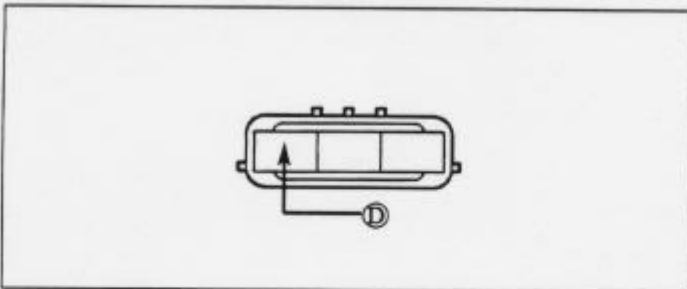
◆オーディオカプラ



- Ⓐ: ACC電源⊕ (*線材色 青-白)
- Ⓑ: バックアップ電源⊕ (*線材色 青-赤)
- Ⓒ: イルミ電源⊕ (*線材色 橙)

バック信号接続要領

◆リアコンビネーションランプ



- Ⓓ: バックランプ電源⊕ (*線材色 赤)

車両グレード別ハイブリッドナビゲーション適合一覧

メーカー	車名	年式	車種型式	エンジン型式	車速信号				駆動方式	備考	
					1	2	3	4			
MAZDA	カブ(E-GESPA)				位置	形状	位置	形状	位置	形状	
グレード	車種タイプ				位置	形状	位置	形状	位置	形状	
V6 2.5	4ト"アビ"	92' 5~94' 11	E-GESPA	NL-ZE	①	A					FF
V6 2.5 TYPE X	4ト"アビ"	92' 5~94' 11	E-GESPA	NL-ZE	①	A					FF
V6 2.5 TYPE XS	4ト"アビ"	92' 5~94' 11	E-GESPA	NL-ZE	①	A					FF
V6 2.0	4ト"アビ"	92' 5~94' 11	E-GEEPA	NF-ZE	①	A					FF
V6 2.0 TYPE LS	4ト"アビ"	92' 5~94' 11	E-GEEPA	NF-ZE	①	A					FF
2.0 4WD	4ト"アビ"	92' 5~94' 11	E-GESPA	FS-DE	①	A					2WD/4WD