

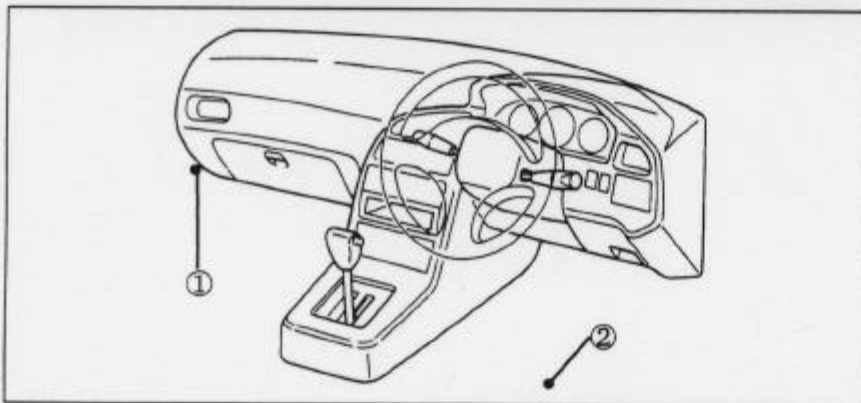
車種名	年式	型式	管理No.
キャロル	90/2 ~ 95/10	E-AA6PA	マ-29

ハイブリッドナビゲーション適合早見一覧

車両型式	年式	エンジン型式	接続ユニット	難易度	備考
E-AA6PA,AA6RA	91/ 1 ~ 95/10	F6A ターボ	エンジ'ンコントロールユニット	難・・▶易	
E-AA6PA,AA6RA	91/ 8 ~ 95/10	F6A EPI	エンジ'ンコントロールユニット	難・・▶易	
E-AA6PA,AA6RA	91/ 1 ~ 95/10	F6A キャブ	エンジ'ンコントロールユニット	難・・▶易	
E-AA6PA,AA6RA	90/ 2 ~ 91/ 1	F6A キャブ	パワーステアリング'ユニット	難・●・易	

※詳しくは、本資料の最終ページの車両グレード別ハイブリッドナビゲーション適合一覧をご参照ください。

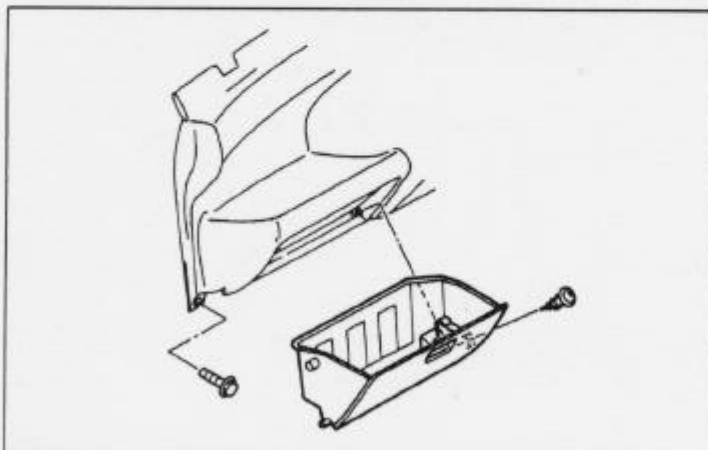
車速信号取出しユニット位置



- ①エンジンコントロールユニット
- ②パワーステアリングユニット  
(運転席シート下)

車速信号接続要領

①エンジンコントロールユニット



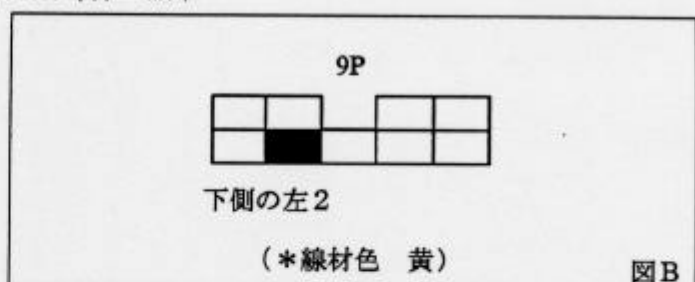
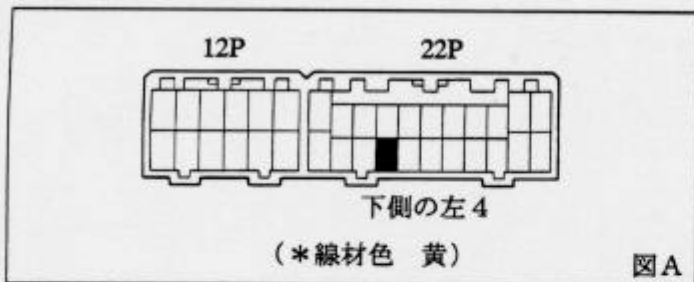
- (1) グローブボックスを取外します。

◆車速信号用コネクタ接続位置と線材色

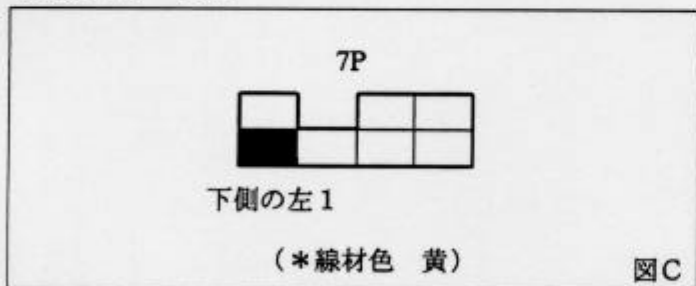
ADDZEST

◇F6A・ターボ・F6A EPI

◇F6A キヤブ・MT車

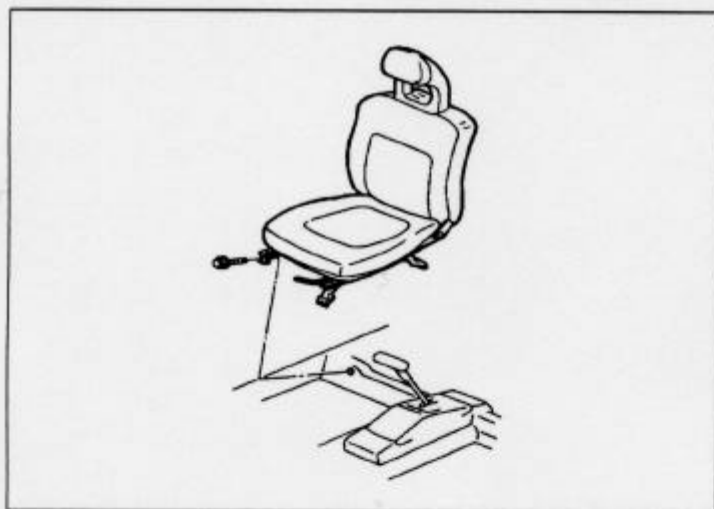


◇F6A キヤブ・AT車



②パワーステアリングユニット

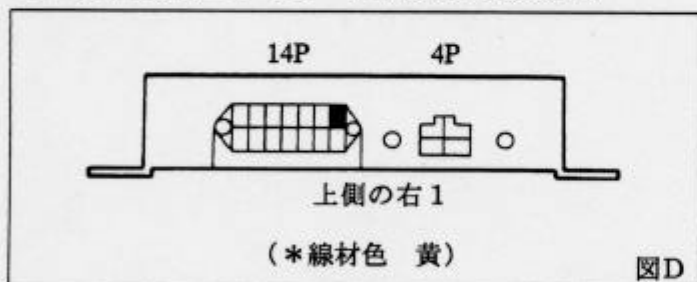
ADDZEST

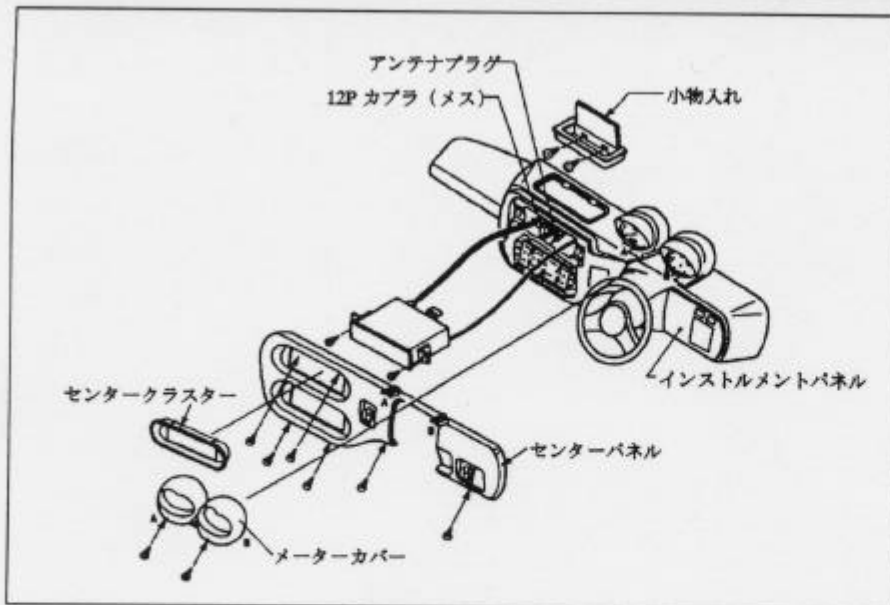


- (1) 運転席シートのスライドレース固定用ビス4本を外し、運転席シートを取外します。

◆車速信号用コネクタ接続位置と線材色

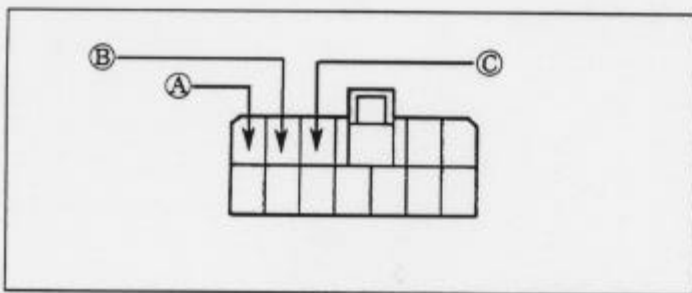
ADDZEST





- (1) センタークラスターを手で手前側に引くようにして取外して下さい。
- (2) メーターカバーを固定しているネジ2本を外し、メーターカバーを取外して下さい。
- (3) センターパネルを固定しているネジ6本を外し、センターパネルを取外して下さい。
- (4) 小物入れの蓋を開け、ネジ2本を外して小物入れを取外して下さい。
- (5) インストルメントパネルのセット固定用ビス2本を外し、カーラジオを取外します。

◆オーディオカブラ

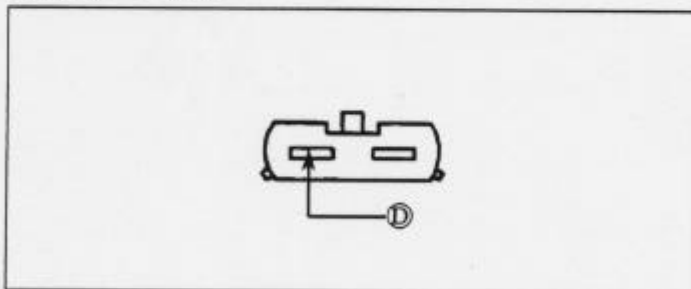


- Ⓐ: ACC電源⊕ (\*線材色 青-黒)
- Ⓑ: バックアップ電源⊕ (\*線材色 緑-白)
- Ⓒ: イルミ電源⊕ (\*線材色 赤-黄)

バック信号接続要領

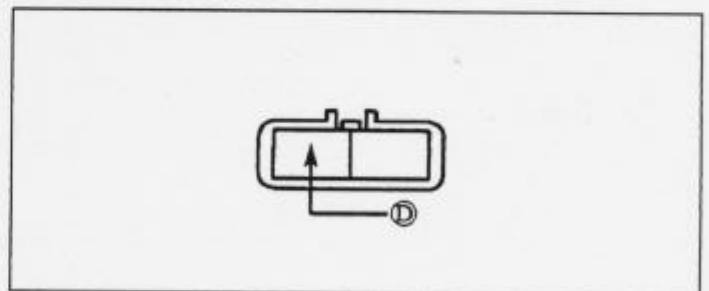
◆リアコンビネーションランプ

◇(90/2 ~ 92/8)



㉑: バックランプ電源⊕ (\*線材色 赤-緑)

◇(92/8 ~ 95/10)



㉑: バックランプ電源⊕ (\*線材色 赤-緑)

\*《無断複製禁止》本資料をADDZEST以外の製品に使用した場合に生じる全ての不具合については、当社は一切の責任を負いません。

メーカー MAZDA グレード	車名 社名(E-AAGPA) 車輛タイプ	年式	車種型式	エンジン型式	車速信号 1		車速信号 2		車速信号 3		車速信号 4		駆動方式	備考
					エンジン出力		パワーステアリング							
					位置	形状	位置	形状	位置	形状	位置	形状		
e ジュエ	3ト7 117711"ㄗ	93' 9~95' 10	E-AAGPA	F6A ｷｯﾌﾟ	①	B&C							FF	
f ジュエ	3ト7 117711"ㄗ	93' 9~95' 10	E-AAGPA	F6A ｷｯﾌﾟ	①	B&C							FF	
f	3ト7 117711"ㄗ	93' 9~95' 10	E-AAGPA	F6A ｷｯﾌﾟ	①	B&C							FF	
ｼﾞﾃﾞｲ	3ト7 117711"ㄗ	93' 9~95' 10	E-AAGPA	F6A ｷｯﾌﾟ	①	B&C							FF	
ｼﾞﾃﾞｲ ｷｯﾌﾟﾘﾝｸﾞｽﾄｯﾌﾟ	3ト7 117711"ㄗ	93' 9~95' 10	E-AAGPA	F6A ｷｯﾌﾟ	①	B&C							FF	
ﾀﾞｯﾌﾞ f	3ト7 117711"ㄗ	93' 9~95' 10	E-AAGPA	F6A ﾀﾞｯﾌﾞ	①	A							FF	
ﾀﾞｯﾌﾞ g	3ト7 117711"ㄗ	93' 9~95' 10	E-AAGPA	F6A ﾀﾞｯﾌﾞ	①	A							FF	
4WD e ジュエ (MT車)	3ト7 117711"ㄗ	93' 9~95' 10	E-AAGRA	F6A ｷｯﾌﾟ	①	B&C							7179144WD	
4WD e ジュエ (AT車)	3ト7 117711"ㄗ	93' 9~95' 10	E-AAGRA	F6A-EPI	①	A							7179144WD	
4WD f ジュエ (MT車)	3ト7 117711"ㄗ	93' 9~95' 10	E-AAGRA	F6A ｷｯﾌﾟ	①	B&C							7179144WD	
4WD f ジュエ (AT車)	3ト7 117711"ㄗ	93' 9~95' 10	E-AAGRA	F6A-EPI	①	A							7179144WD	
4WD f (MT車)	3ト7 117711"ㄗ	93' 9~95' 10	E-AAGRA	F6A ｷｯﾌﾟ	①	B&C							7179144WD	
4WD f (AT車)	3ト7 117711"ㄗ	93' 9~95' 10	E-AAGRA	F6A-EPI	①	A							7179144WD	
4WD ｼﾞﾃﾞｲ (MT車)	3ト7 117711"ㄗ	93' 9~95' 10	E-AAGRA	F6A ｷｯﾌﾟ	①	B&C							7179144WD	
4WD ｼﾞﾃﾞｲ (AT車)	3ト7 117711"ㄗ	93' 9~95' 10	E-AAGRA	F6A-EPI	①	A							7179144WD	
ｼﾞﾃﾞｲ	3ト7 117711"ㄗ	92' 8~93' 9	E-AAGPA	F6A ｷｯﾌﾟ	①	B&C							FF	
ｼﾞﾃﾞｲ ｷｯﾌﾟﾘﾝｸﾞｽﾄｯﾌﾟ	3ト7 117711"ㄗ	92' 8~93' 9	E-AAGPA	F6A ｷｯﾌﾟ	①	B&C							FF	
7179144WD g	3ト7 117711"ㄗ	92' 8~93' 9	E-AAGRA	F6A-EPI(ｷｯﾌﾟ)	①	A							7179144WD	
7179144WD f	3ト7 117711"ㄗ	92' 8~93' 9	E-AAGRA	F6A-EPI(ｷｯﾌﾟ)	①	A							7179144WD	
g	3ト7 117711"ㄗ	92' 8~93' 9	E-AAGPA	F6A ｷｯﾌﾟ	①	B&C							FF	
ﾀﾞｯﾌﾞ g	3ト7 117711"ㄗ	92' 8~93' 9	E-AAGPA	F6A ﾀﾞｯﾌﾞ	①	A							FF	
f	3ト7 117711"ㄗ	92' 8~93' 9	E-AAGPA	F6A ｷｯﾌﾟ	①	B&C							FF	
e	3ト7 117711"ㄗ	92' 8~93' 9	E-AAGPA	F6A ｷｯﾌﾟ	①	B&C							FF	
ﾀﾞｯﾌﾞ f	3ト7 117711"ㄗ	92' 8~93' 9	E-AAGPA	F6A ﾀﾞｯﾌﾞ	①	A							FF	
7179144WD eﾄﾞﾌﾞﾙ	3ト7 117711"ㄗ	92' 8~93' 9	E-AAGRA	F6A-EPI(ｷｯﾌﾟ)	①	A							7179144WD	
eﾄﾞﾌﾞﾙ	3ト7 117711"ㄗ	92' 8~93' 9	E-AAGPA	F6A ｷｯﾌﾟ	①	B&C							FF	
ﾀﾞｯﾌﾞ f	3ト7 117711"ㄗ	91' 8~92' 8	E-AAGPA	F6A ﾀﾞｯﾌﾞ	①	A							FF	
7179144WD EPI f	3ト7 117711"ㄗ	91' 8~92' 8	E-AAGRA	F6A-EPI	①	A							7179144WD	
7179144WD g	3ト7 117711"ㄗ	91' 1~92' 8	E-AAGRA	F6A ｷｯﾌﾟ	①	B&C							7179144WD	
e	3ト7 117711"ㄗ	91' 1~92' 8	E-AAGPA	F6A ｷｯﾌﾟ	①	B&C							FF	
g	3ト7 117711"ㄗ	91' 1~92' 8	E-AAGPA	F6A ｷｯﾌﾟ	①	B&C							FF	
ｼﾞﾃﾞｲ	3ト7 117711"ㄗ	91' 1~92' 8	E-AAGPA	F6A ｷｯﾌﾟ	①	B&C							FF	
7179144WD f	3ト7 117711"ㄗ	91' 1~92' 8	E-AAGRA	F6A ｷｯﾌﾟ	①	B&C							7179144WD	
7179144WD ｼﾞﾃﾞｲ	3ト7 117711"ㄗ	91' 1~92' 8	E-AAGRA	F6A ｷｯﾌﾟ	①	B&C							7179144WD	
g	3ト7 117711"ㄗ	91' 1~92' 8	E-AAGPA	F6A ｷｯﾌﾟ	①	B&C							FF	
f	3ト7 117711"ㄗ	91' 1~92' 8	E-AAGPA	F6A ｷｯﾌﾟ	①	B&C							FF	
7179144WD f	3ト7 117711"ㄗ	90' 2~91' 1	E-AAGRA	F6A ｷｯﾌﾟ			②	D(OP)					7179144WD	
g	3ト7 117711"ㄗ	90' 2~91' 1	E-AAGPA	F6A ｷｯﾌﾟ			②	D					FF	
e	3ト7 117711"ㄗ	90' 2~91' 1	E-AAGPA	F6A ｷｯﾌﾟ				X					FF	
7179144WD g	3ト7 117711"ㄗ	90' 2~91' 1	E-AAGRA	F6A ｷｯﾌﾟ			②	D					7179144WD	
f	3ト7 117711"ㄗ	90' 2~91' 1	E-AAGPA	F6A ｷｯﾌﾟ			②	D(OP)					FF	