

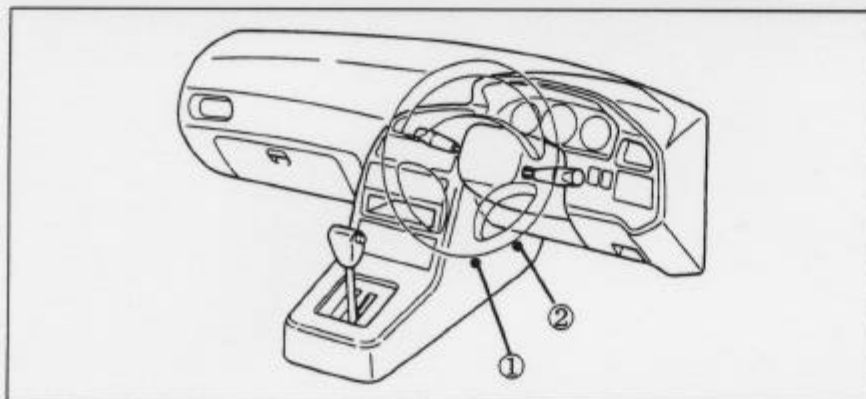
車種名	年式	型式	管理No.
MX-6	92/1 ~ 95/12	E-GEEB	マ-28

ハイブリッドナビゲーション適合早見一覧

車両型式	年式	エンジン型式	接続ユニット	難易度	備考
E-GE5B	92/ 1 ~ 95/12	KL-ZE	エンジンコントロールユニット	難・・▶易	
E-GEEB	92/ 1 ~ 95/12	KF-ZE	エンジンコントロールユニット	難・・▶易	
	92/ 1 ~ 95/12		EC-ATコントロールユニット	難・●・易	

※詳しくは、本資料の最終ページの車両グレード別ハイブリッドナビゲーション適合一覧をご参照ください。

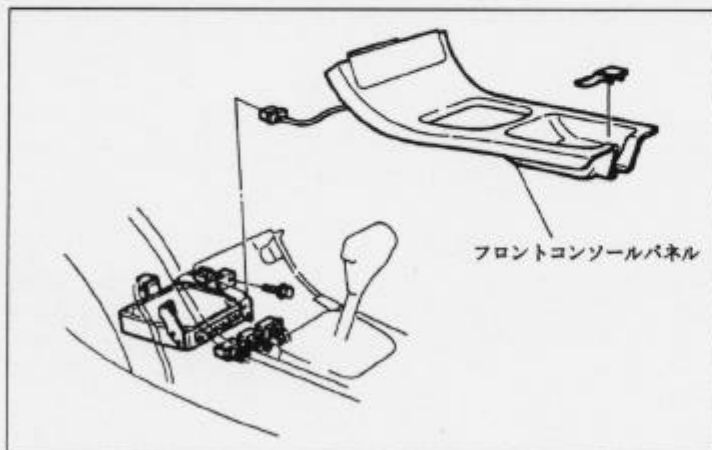
車速信号取出しユニット位置



- ①エンジンコントロールユニット
- ②EC-ATコントロールユニット

車速信号接続要領

①エンジンコントロールユニット

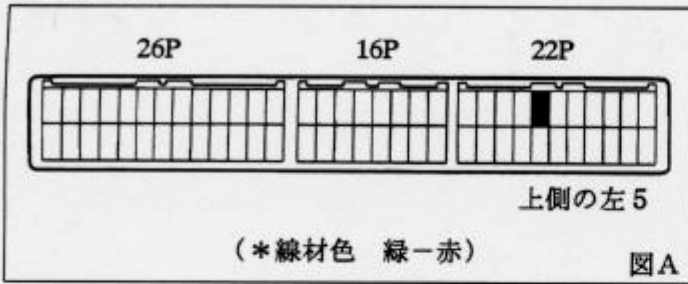


(1) フロントコンソール・パネルを取外します。

◆車速信号用コネクタ接続位置と線材色

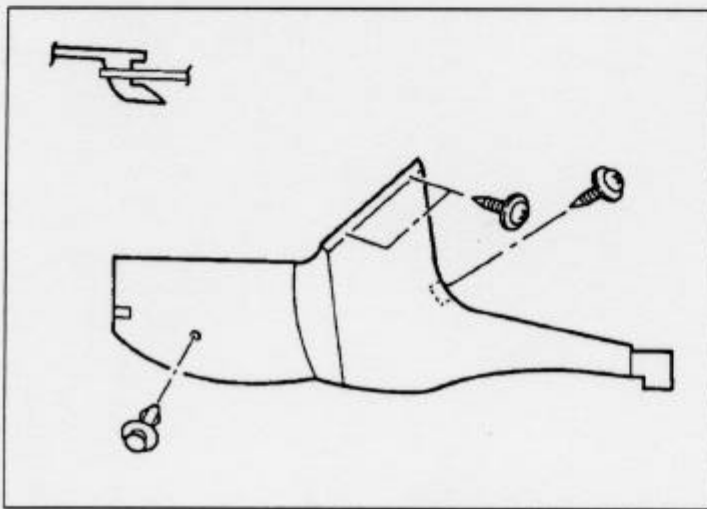
ADDZEST

◇KL-ZE, KF-ZE



②EC-ATコントロールユニット

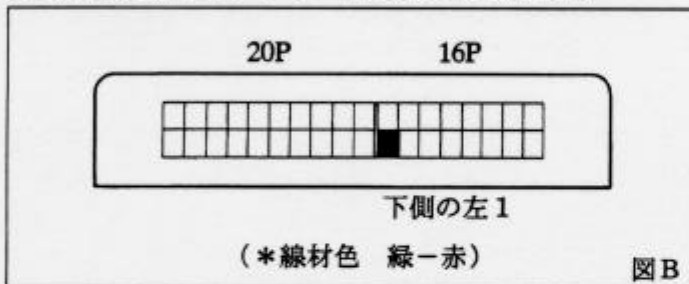
ADDZEST

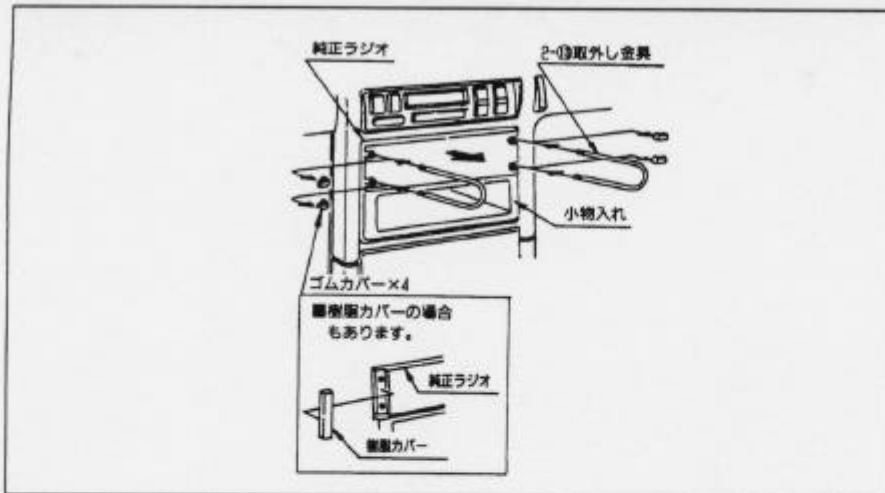


- (1) フロントコンソール・パネルを取外します。
- (2) リア・コンソールを取外します。
- (3) サイド・ウォール (LH) を取外します。

◆車速信号用コネクタ接続位置と線材色

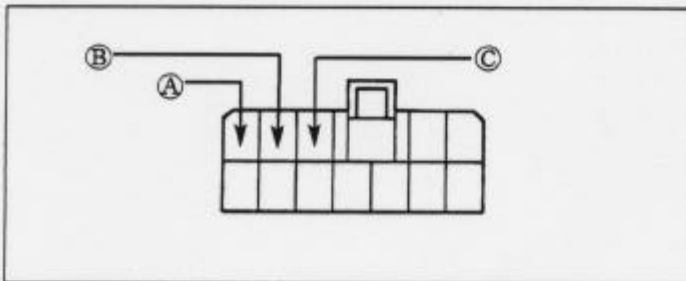
ADDZEST





- (1) オーディオ・ユニットのホール・カバーを取外します。
- (2) 取外し専用治具を使用して、オーディオ・ユニットを取外します。

◆オーディオカプラ

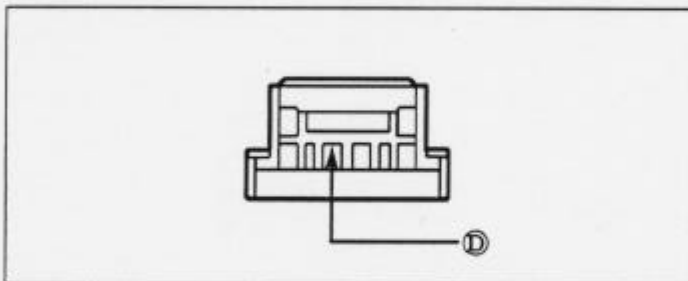


- ① : ACC電源⊕ (*線材色 青-白)
- ② : バックアップ電源⊕ (*線材色 青-赤)
- ③ : イルミ電源⊕ (*線材色 橙)

バック信号接続要領

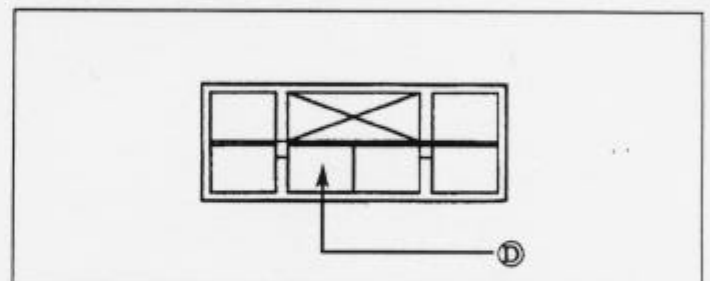
◆リアコンビネーションランプ

◇(92/1 ~ 94/6)



① : バックランプ電源⊕

◇(94/6 ~ 95/12)



① : バックランプ電源⊕ (*線材色 赤-黄)

メーカー	車名 MAZDA グレード	年式	車種型式	エンジン型式	車速信号 1		車速信号 2		車速信号 3		車速信号 4		駆動方式	備考
					エンジン出力	AT出力	位置	形状	位置	形状	位置	形状		
	2500 V6 DOHC	21*アケバ*	94' 8~95' 12	E-GE5B	KL-ZE	① A	② B						FF	
	2500 V6 DOHC 4MSI* ガージ*	21*アケバ*	94' 8~95' 12	E-GE5B	KL-ZE	① A	② B						FF	
	2000 V6 DOHC	21*アケバ*	94' 8~95' 12	E-GEEB	KF-ZE	① A	② B						FF	
	2000 V6 DOHC 3A* シヤタリ* ガージ*	21*アケバ*	94' 8~95' 12	E-GEEB	KF-ZE	① A	② B						FF	
	2500 V6	21*アケバ*	92' 1~94' 6	E-GE5B	KL-ZE	① A	② B						FF	
	2000 V6	21*アケバ*	92' 1~94' 6	E-GEEB	KF-ZE	① A	② B						FF	