

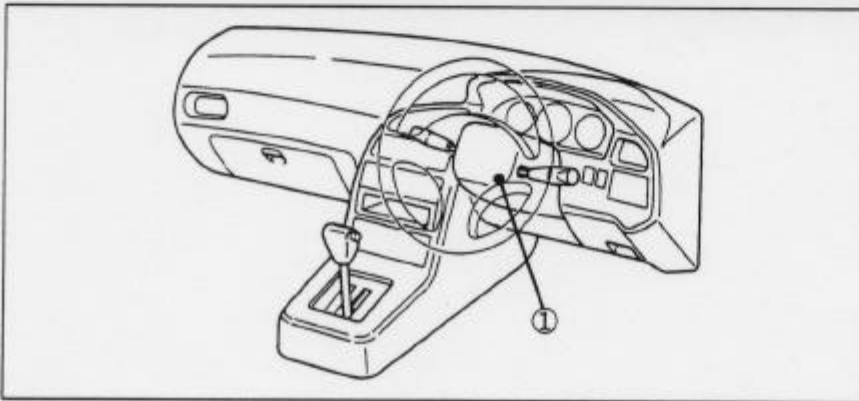
車種名	年式	型式	管理No
ユーノス100	89/11～94/6	E-BG5PE	マ-26

ハイブリッドナビゲーション適合早見一覧

車両型式	年式	エンジン型式	接続ユニット	難易度	備考
E-BG5PE	89/11～94/6	B5-DE	EC-ATコントロールユニット	難・・▶易	EC-AT車のみ可
E-BG8PE	89/11～94/6	BP-ZE	EC-ATコントロールユニット	難・・▶易	EC-AT車のみ可

※詳しくは、本資料の最終ページの車両グレード別ハイブリッドナビゲーション適合一覧をご参照ください。

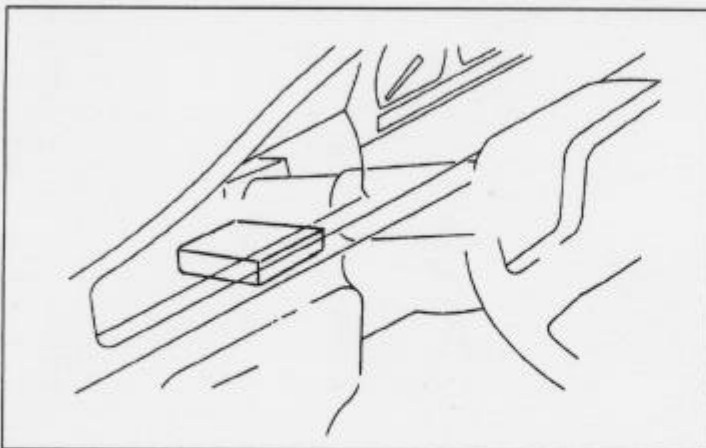
車速信号取出しユニット位置



①EC-ATコントロールユニット

車速信号接続要領

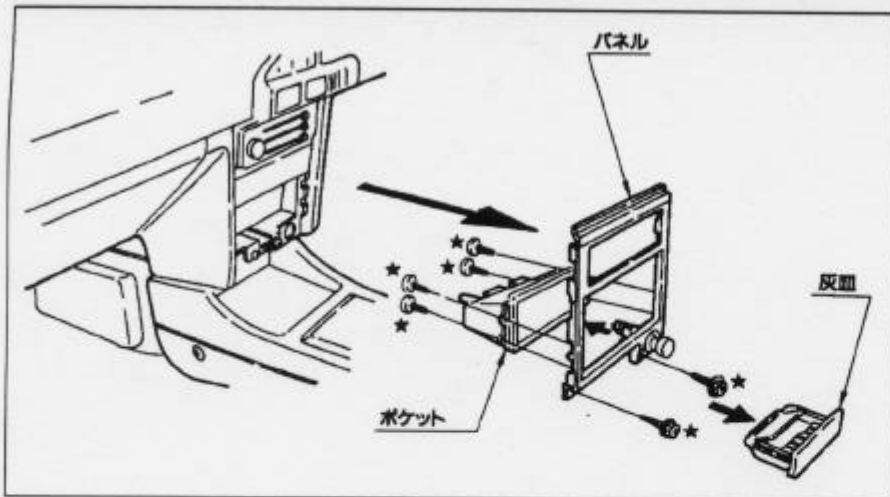
①EC-ATコントロールユニット



(1) ステアリングコラム左側奥に EC-AT コントロールユニットがあります。

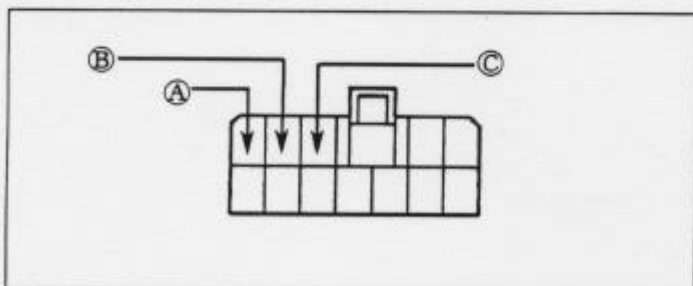
◆車速信号用コネクタ接続位置と線材色





- (1) 灰皿 (大)、(小) を外し、シフトノブを外します。
- (2) クリップ2本と★印ネジ7本を外し、コンソールとサブコンソールを取外します。
- (3) ★印ネジ2本を外し、パネルを外します。

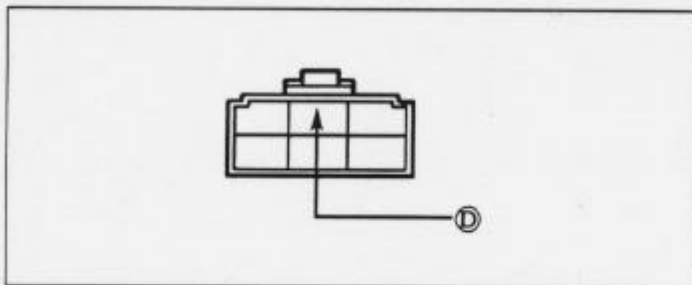
◆オーディオカブラ



- ①: ACC電源⊕ (*線材色 青-黒)
- ②: バックアップ電源⊕ (*線材色 青-赤)
- ③: イルミ電源⊕ (*線材色 赤-黒)

バック信号接続要領

◆リアコンビネーションランプ



- ④: バックランプ電源⊕ (*線材色 赤-緑)

車両グレード別ハイブリッドナビゲーション適合一覧

メーカー	車名	年式	車種型式	ナビ型式	車速信号				駆動方式	備考	
					1	2	3	4			
MAZDA	1-1100(E-BG5PE)				AT-110-1						
グレード	車輛タイプ				位置	形状	位置	形状	位置	形状	
1500DHC 917A	5ト7リットル	89'10~94'6	E-BG5PE	B5-DE	①	A					FF
1500DHC 917B	5ト7リットル	89'10~94'6	E-BG5PE	B5-DE	①	A					FF
1800DHC 917B	5ト7リットル	89'10~94'6	E-BG8PE	BP-ZE	①	A					FF