

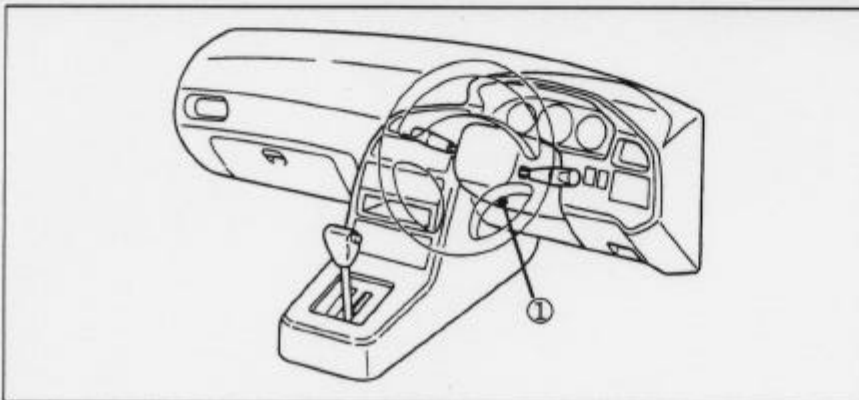
車種名	年式	型式	管理No.
スクラム	89/5 ~ 90/2	M-DH41V	マ-24

ハイブリッドナビゲーション適合早見一覧

車両型式	年式	エンジン型式	接続ユニット	難易度	備考
M-DH41V, DG41V	89/5 ~ 90/2	F5B EPI	エンジンコントロールユニット	難・・▶易	
M-DH41V, DG41V	89/5 ~ 90/2	F5B キャブ	×		

※詳しくは、本資料の最終ページの車両グレード別ハイブリッドナビゲーション適合一覧をご参照ください。

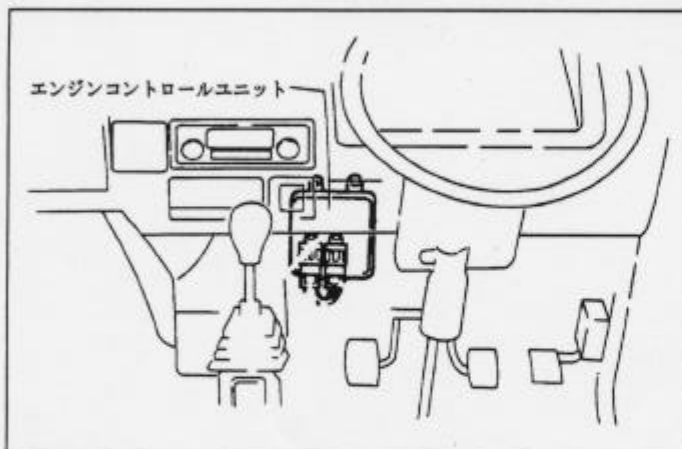
車速信号取出しユニット位置



①エンジンコントロールユニット

車速信号接続要領

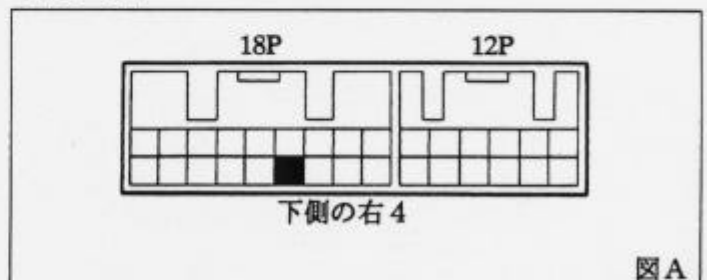
①エンジンコントロールユニット

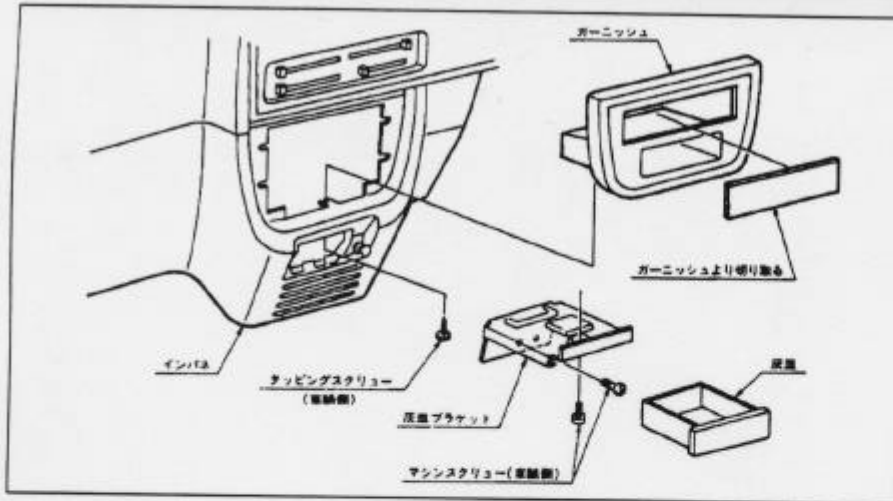


(1) ステアリングコラムの左側奥にエンジンコントロールユニットがあります。

◆車速信号用コネクタ接続位置と線材色

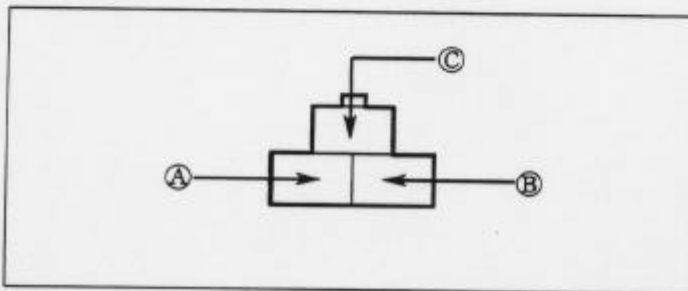
◇F5B EPI





- (1) 灰皿を引き抜き、ビスを2本外し、灰皿ブラケットを取外します。
- (2) 灰皿取付部より、センターパネル下部を止めているビスを外し、インパネよりセンターパネルを取外します。

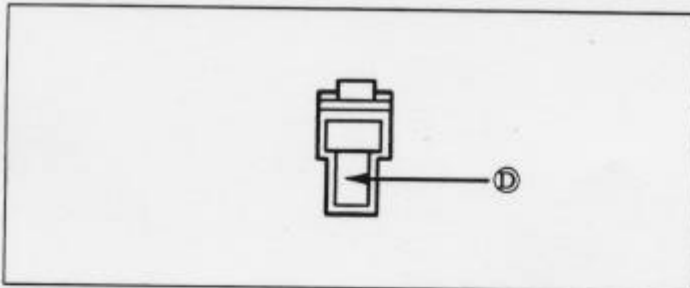
◆オーディオカブラ



- Ⓐ: ACC電源⊕ (*線材色 白-黒)
- Ⓑ: バックアップ電源⊕ (*線材色 白)
- Ⓒ: イルミ電源⊕ (*線材色 赤-黄)

バック信号接続要領

◆リアコンビネーションランプ



- Ⓓ: バックランプ電源⊕ (*線材色 赤)

車両グレード別ハイブリッドナビゲーション適合一覧

メーカー オートザム グレード	車名 スクラム(M-DH41V) 車種タイプ	年式	車種型式	DGN型式	車速信号1 エンジン回転		車速信号2		車速信号3		車速信号4		駆動方式	備考
					位置	形状	位置	形状	位置	形状	位置	形状		
4WD GA	標準レフト	89' 5~90' 2	M-DH41V	F5B ｷｯﾌﾟ		×							11'-トヨタ4WD	
4WD PA	ハイレフト	89' 5~90' 2	M-DH41V	F5B ｷｯﾌﾟ		×							11'-トヨタ4WD	
4WD PL	ハイレフト	89' 5~90' 2	M-DH41V	F5B ｷｯﾌﾟ		×							11'-トヨタ4WD	
4WD PX	ハイレフト	89' 5~90' 2	M-DH41V	F5B ｷｯﾌﾟ		×							11'-トヨタ4WD	
4WD RX	ハイレフト	89' 5~90' 2	M-DH41V	F5B ｷｯﾌﾟ		×							11'-トヨタ4WD	
71916 4WD ｷｰﾌﾟPS	ハイレフト	89' 5~90' 2	M-DH41V	F5B EPI	①	A							71916 4WD	
GA	標準レフト	89' 5~90' 2	M-DG41V	F5B ｷｯﾌﾟ		×							FF	
GL	標準レフト	89' 5~90' 2	M-DG41V	F5B ｷｯﾌﾟ		×							FF	
PA	ハイレフト	89' 5~90' 2	M-DG41V	F5B ｷｯﾌﾟ		×							FF	
PL	ハイレフト	89' 5~90' 2	M-DG41V	F5B ｷｯﾌﾟ		×							FF	
PX	ハイレフト	89' 5~90' 2	M-DG41V	F5B ｷｯﾌﾟ		×							FF	
RX	ハイレフト	89' 5~90' 2	M-DG41V	F5B ｷｯﾌﾟ		×							FF	
ｷｰﾌﾟPS	ハイレフト	89' 5~90' 2	M-DG41V	F5B EPI	①	A							FF	
ｷｰﾌﾟEX	ハイレフト	89' 5~90' 2	M-DG41V	F5B EPI	①	A							FF	
ｷｰﾌﾟRX	ハイレフト	89' 5~90' 2	M-DG41V	F5B EPI	①	A							FF	