

車種名	年式	型式	管理No.
MPV	H. 2/ 1 ~ H.11/ 6	E-LVEW	マ-22

00/11 作成

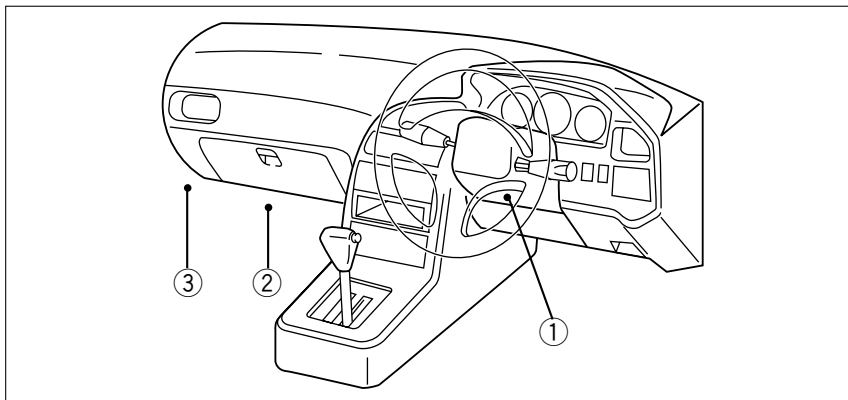
ハイブリッドナビゲーション適合早見一覧

マシタ

車両型式	年式	エンジン形式	接続ユニット	難易度	備考
E-LVEW	H. 7/10 ~ H.11/ 6	JE-E	エンジンコントロールユニット	難・・易	
E-LV5W	H. 7/10 ~ H.11/ 6	G5-E	エンジンコントロールユニット	難・・易	
KD-LVLW,LVLR	H. 7/10 ~ H.11/ 6	WL-T	エンジンコントロールユニット	難・・易	
E-LV5W	H. 7/10 ~ H.11/ 6	G5-E	EC-ATコントロールユニット	難・・▶易	
E-LVEW	H. 7/10 ~ H.11/ 6	JE-E	EC-ATコントロールユニット	難・・▶易	
E-LV5W	H. 7/ 4 ~ H. 7/10	G5-EGI	EC-ATコントロールユニット	難・・▶易	
E-LVEW	H. 2/ 1 ~ H. 7/10	JE-EGI	EC-ATコントロールユニット	難・・▶易	
E-LV5W	H. 7/ 4 ~ H. 7/10	G5-EGI	エンジンコントロールユニット	難・・易	
E-LVEW	H. 3/10 ~ H. 7/10	JE-EGI	エンジンコントロールユニット	難・・易	
E-LVEW	H. 2/ 1 ~ H. 7/10	JE-EGI	クルーズコントロールユニット	難・・▶易	

詳しくは、本資料の最終ページの車両グレード別ハイブリッドナビゲーション適合一覧をご参照ください。

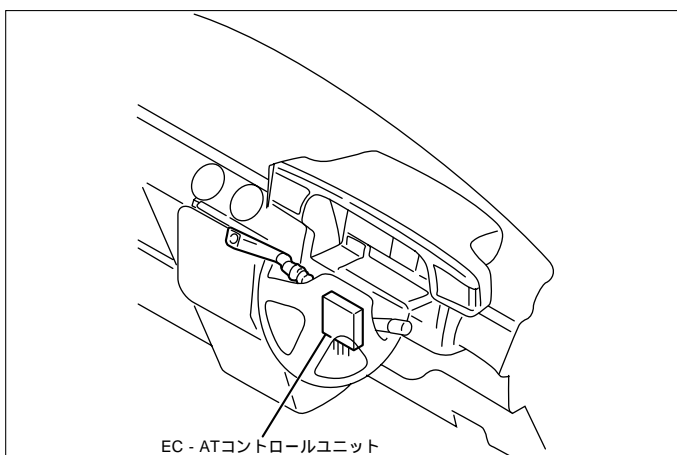
車速信号取出しユニット位置



EC-ATコントロールユニット
&
4ATコントロールユニット
エンジンコントロールユニット
クルーズコントロールユニット

車速信号接続要領

① EC-ATコントロールユニット & 4ATコントロールユニット



(1) インstrumentパネルの左奥側にEC-ATコントロールユニットがあります。

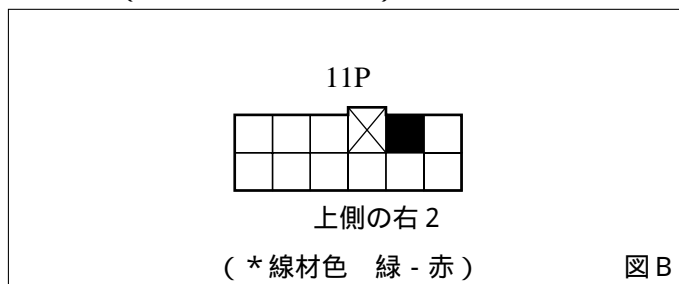
EC-ATコントロールユニット

車速信号用コネクタ接続位置と線材色

JE-E (H. 2/ 1~H. 7/10), G5-E (H. 6/ 4~H.11/ 6)

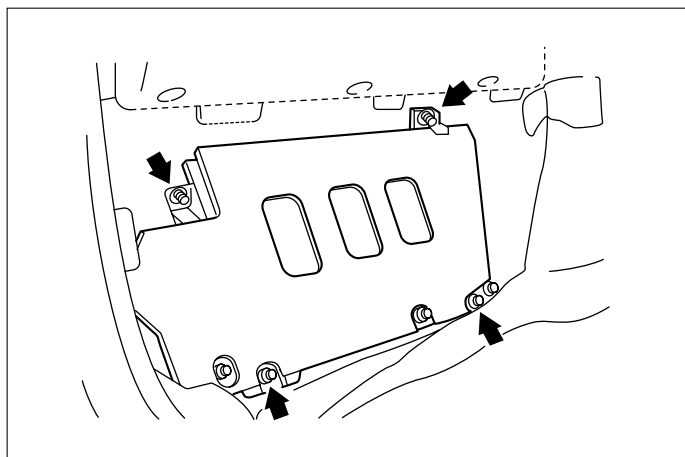


JE-E (H. 7/10~H.11/ 6)



●線材色はあくまで目安にしてください。

②エンジンコントロールユニット



(1)ドアシルガーニッシュ(LH)を取外します。

(2)フロントサイドトリム(LH)を取外します。

(3)助手席前のフロア・カーペットをめくります。

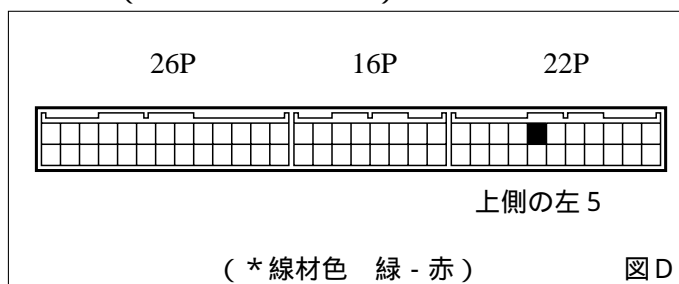
(4)エンジンコントロールユニットカバーを取外します。

車速信号用コネクタ接続位置と線材色

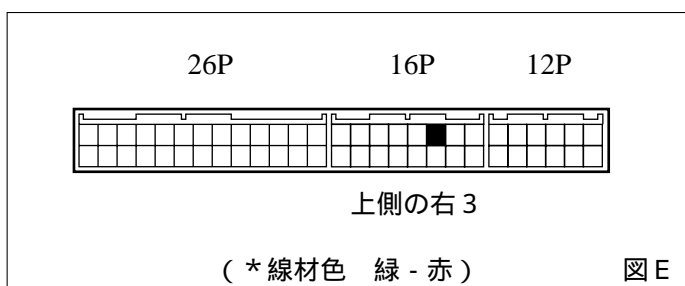
G5-E (H. 7/10~H.11/ 6)



JE-E (H. 7/10~H.11/ 6)



WL-T



JE-EGI (H. 2/ 1~H. 7/10)



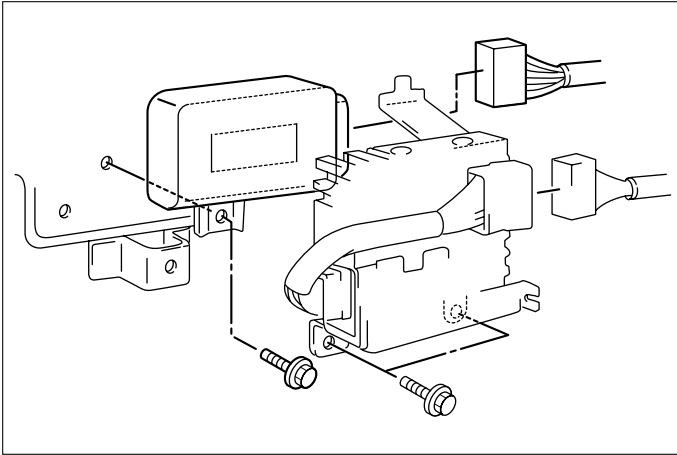
G5-E (H. 7/ 4~H. 7/10)



●線材色はあくまで目安にしてください。

③クルーズコントロールユニット

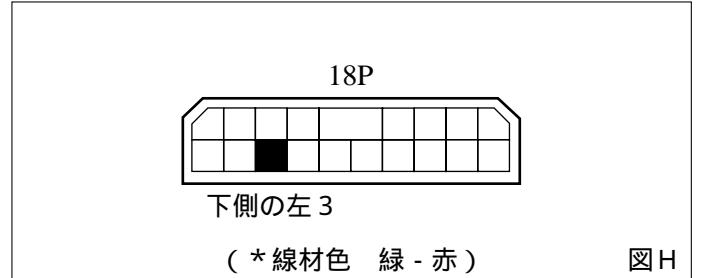
(H. 2/ 1~H. 7/10)



(1)ドアシルガーニッシュ(LH)を取外します。

(2)フロントサイドトリム(LH)を取外します。

車速信号用コネクタ接続位置と線材色

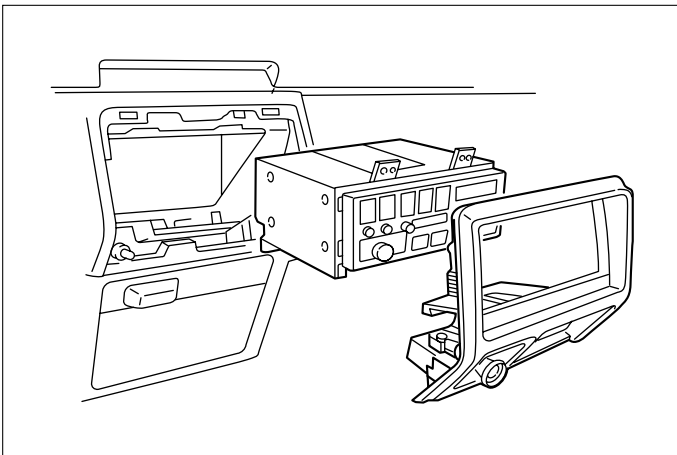


●線材色はあくまで目安にして下さい。

オーディオの取外し要領

ADDZEST

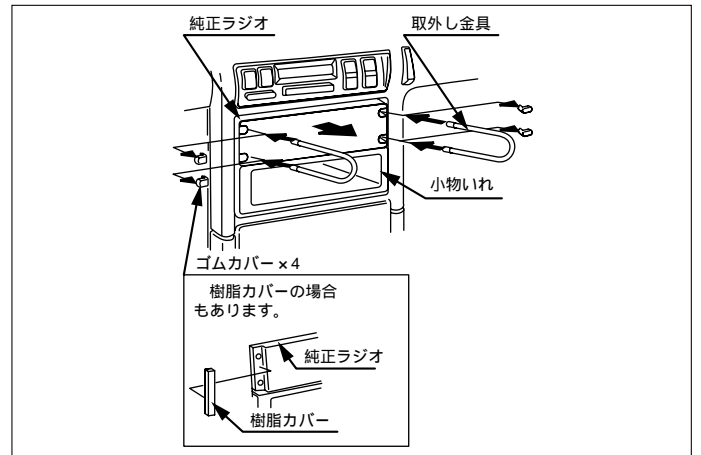
(H. 2/ 1~H. 7/10)



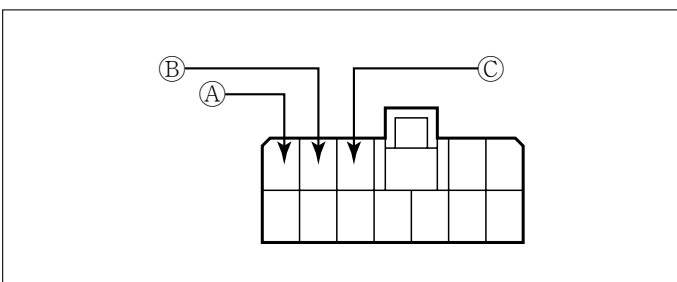
(1)センターパネルを取外します。

(2)オーディオ Assy を取外します。

(H. 7/10~H.11/ 6)



オーディオカプラ

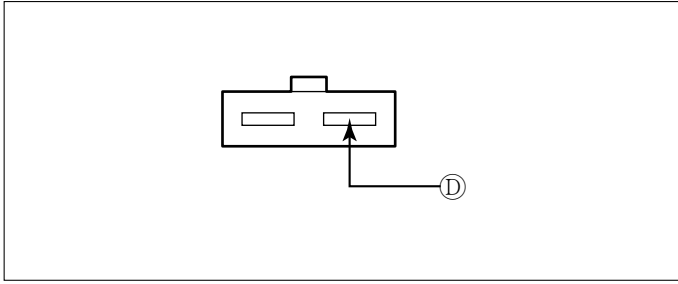


Ⓐ: ACC電源⊕ (*線材色 青 - 黒)

Ⓑ: バックアップ電源⊕ (*線材色 青 - 赤)

Ⓒ: イルミ電源⊕ (*線材色 赤 - 白)

リアコンビネーションランプ



① : バックアップ電源 ⊕ (*線材色 赤 - 緑)

車両グレード別ハイブリッドナビゲーション適合一覧

メーカー	車名	年式	車輦型式	エンジン型式	車速信号 1		車速信号 2		車速信号 3		駆動方式	備考
					ATコントロール		エンジンコントロール		クルーズコントロール			
					位置	形状	位置	形状	位置	形状		
MAZDA	MPV(LVEW)											
グレード	車輦タイプ											
3000 V6 Type R	4ドアワゴン	H. 9/10 ~ H. 11/6	E-LVEW	JE-E		B		D			FR	
2500デューゼル Type R	4ドアワゴン	H. 9/10 ~ H. 11/6	KD-LVLW	WL-T				E			FR	
3000 V6 Type G-S	4ドアワゴン	H. 9/10 ~ H. 11/6	E-LVEW	JE-E		B		D			FR	
2500デューゼル Type G-S	4ドアワゴン	H. 9/10 ~ H. 11/6	KD-LVLW	WL-T				E			FR	
3000 V6 Type G-L	4ドアワゴン	H. 9/10 ~ H. 11/6	E-LVEW	JE-E		B		D			FR	
2500デューゼル Type G-L	4ドアワゴン	H. 9/10 ~ H. 11/6	KD-LVLW	WL-T				E			FR	
2500ガソリン Type G-L	4ドアワゴン	H. 9/10 ~ H. 11/6	E-LV5W	G5-E		A		C			FR	
2500デューゼル Type G	4ドアワゴン	H. 9/10 ~ H. 11/6	KD-LVLW	WL-T				E			FR	
2500ガソリン Type G	4ドアワゴン	H. 9/10 ~ H. 11/6	E-LV5W	G5-E		A		C			FR	
4WD 2500デューゼル Type R	4ドアワゴン(ワゴン)	H. 9/10 ~ H. 11/6	KD-LVLR	WL-T				E			スパーデューゼル4WD	
4WD 2500デューゼル Type G-S	4ドアワゴン(ワゴン)	H. 9/10 ~ H. 11/6	KD-LVLR	WL-T				E			スパーデューゼル4WD	
4WD 2500デューゼル Type G-L	4ドアワゴン(ワゴン)	H. 9/10 ~ H. 11/6	KD-LVLR	WL-T				E			スパーデューゼル4WD	
4WD 2500デューゼル Type-G	4ドアワゴン(ワゴン)	H. 9/10 ~ H. 11/6	KD-LVLR	WL-T				E			スパーデューゼル4WD	
4WD 2500デューゼル Type V	4ドアワゴン(ワゴン)	H. 9/10 ~ H. 11/6	KD-LVLR	WL-T				E			スパーデューゼル4WD	
3000 V6 TypeR-Touring	4ドアワゴン	H. 7/10 ~ H. 9/10	E-LVEW	JE-E		B		D			FR	
2500デューゼル TypeR-Touring	4ドアワゴン	H. 7/10 ~ H. 9/10	KD-LVLW	WL-T				E			FR	
3000 V6 G-TouringSII ツーリング	4ドアワゴン	H. 7/10 ~ H. 9/10	E-LVEW	JE-E		B		D			FR	
2500デューゼル G-TouringSII ツーリング	4ドアワゴン	H. 7/10 ~ H. 9/10	KD-LVLW	WL-T				E			FR	
3000 V6 G-Touring	4ドアワゴン	H. 7/10 ~ H. 9/10	E-LVEW	JE-E		B		D			FR	
2500デューゼル G-Touring	4ドアワゴン	H. 7/10 ~ H. 9/10	KD-LVLW	WL-T				E			FR	
2500ガソリン G-Touring	4ドアワゴン	H. 7/10 ~ H. 9/10	E-LV5W	G5-E		A		C			FR	
2500デューゼル V-Touring	4ドアワゴン	H. 7/10 ~ H. 9/10	KD-LVLW	WL-T				E			FR	
2500ガソリン V-Touring	4ドアワゴン	H. 7/10 ~ H. 9/10	E-LV5W	G5-E		A		C			FR	
2500デューゼル TypeR-Four	4ドアワゴン(ワゴン)	H. 7/10 ~ H. 9/10	KD-LVLR	WL-T				E			スパーデューゼル4WD	
2500デューゼル G-FourSII ツーリング	4ドアワゴン(ワゴン)	H. 7/10 ~ H. 9/10	KD-LVLR	WL-T				E			スパーデューゼル4WD	
2500デューゼル G-Four	4ドアワゴン(ワゴン)	H. 7/10 ~ H. 9/10	KD-LVLR	WL-T				E			スパーデューゼル4WD	
2500デューゼル TypeV-Four	4ドアワゴン(ワゴン)	H. 7/10 ~ H. 9/10	KD-LVLR	WL-T				E			スパーデューゼル4WD	
Type-R	4ドアワゴン	H. 6/8 ~ H. 7/10	E-LVEW	JE-EGI		A		F		H	FR	
Type-B ツーリング	4ドアワゴン	H. 6/8 ~ H. 7/10	E-LVEW	JE-EGI		A		F			FR	
Type-B	4ドアワゴン	H. 6/8 ~ H. 7/10	E-LVEW	JE-EGI		A		F			FR	
Type-C1	4ドアワゴン	H. 7/4 ~ H. 7/10	E-LV5W	G5-EGI		A		G			FR	
Type-C2	4ドアワゴン	H. 7/4 ~ H. 7/10	E-LV5W	G5-EGI		A		G			FR	
本皮シート仕様	4ドアワゴン	H. 5/8 ~ H. 6/8	E-LVEW	JE-EGI		A		F		H	FR	
777リリット仕様 Type-A	4ドアワゴン	H. 5/8 ~ H. 6/8	E-LVEW	JE-EGI		A		F		H	FR	
777リリット仕様 Type-B	4ドアワゴン	H. 5/8 ~ H. 6/8	E-LVEW	JE-EGI		A		F		H	FR	
本皮シート仕様	4ドアワゴン	H. 3/10 ~ H. 5/8	E-LVEW	JE-EGI		A		F		H	FR	
777リリット仕様 Type A	4ドアワゴン	H. 3/10 ~ H. 5/8	E-LVEW	JE-EGI		A		F		H	FR	
777リリット仕様 Type B	4ドアワゴン	H. 3/10 ~ H. 5/8	E-LVEW	JE-EGI		A		F		H	FR	

メーカー	車名	年式	車輦型式	エンジン型式	車速信号 1		車速信号 2		車速信号 3		駆動方式	備考
					ATコントロール		クルーズコントロール		クルーズコントロール			
					位置	形状	位置	形状	位置	形状		
MAZDA	MPV(E-LVEW)											
グレード	車輦タイプ											
本皮シート仕様	4ドアワゴン	H. 2/1 ~ H. 3/10	E-LVEW	JE-EGI		A				H	FR	
777リリット仕様 Type A	4ドアワゴン	H. 2/1 ~ H. 3/10	E-LVEW	JE-EGI		A				H	FR	
777リリット仕様 Type B	4ドアワゴン	H. 2/1 ~ H. 3/10	E-LVEW	JE-EGI		A				H	FR	