

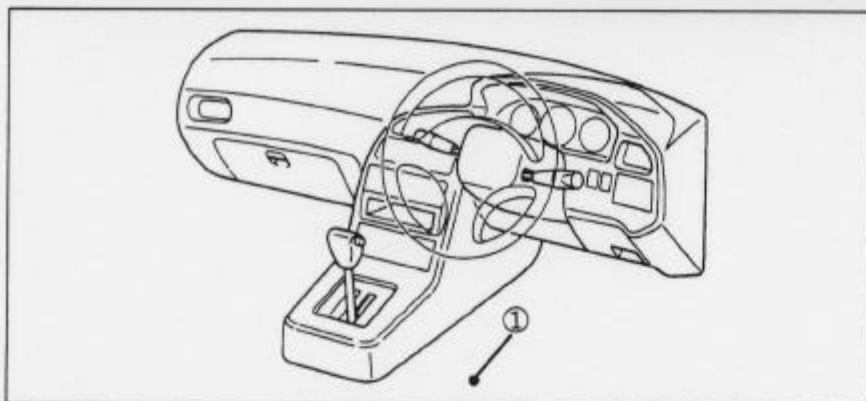
車種名	年式	型式	管理No.
キャロル	89/11 ~ 90/2	E-AA5PA	マ-21

## ハイブリッドナビゲーション適合早見一覧

車両型式	年式	エンジン型式	接続ユニット	難易度	備考
E-AA5PA	89/11 ~ 90/ 2	F5B	パワーステアリングユニット	難・●・易	
E-AA5RA	89/11 ~ 90/ 2	F5B	パワーステアリングユニット	難・●・易	

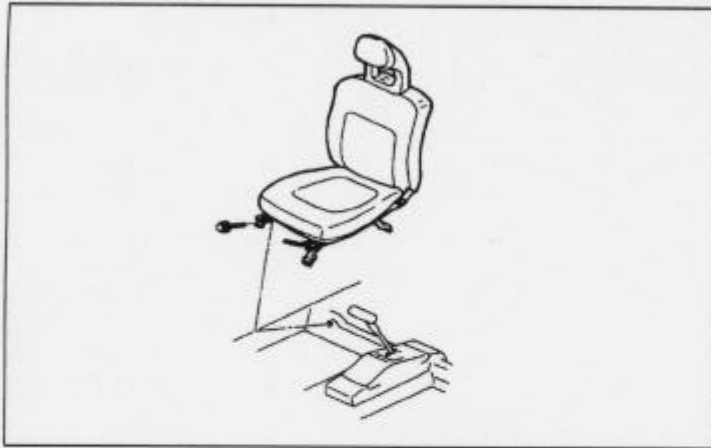
※詳しくは、本資料の最終ページの車両グレード別ハイブリッドナビゲーション適合一覧をご参照ください。

## 車速信号取出しユニット位置



- ①パワーステアリングユニット  
(運転席シート下)

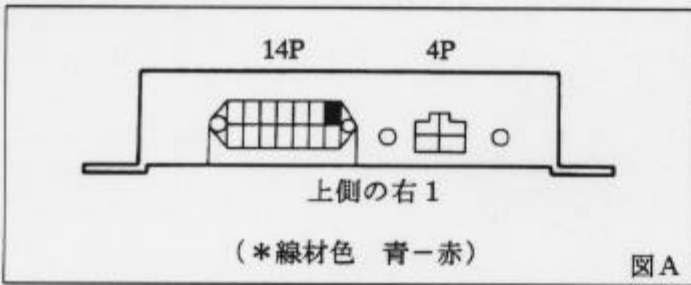
①パワーステアリングユニット



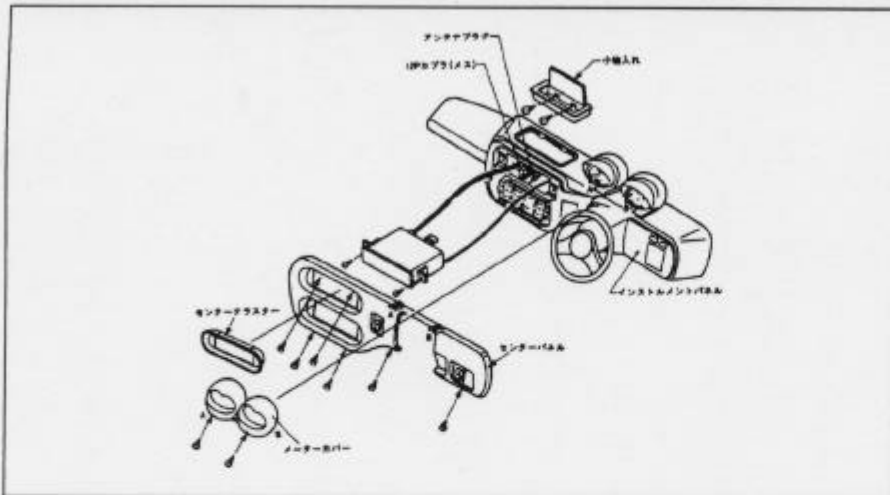
- (1) 運転席シートのスライドレール固定用ビス4本を外し、運転席シートを取外します。

◆車速信号用コネクタ接続位置と線材色

◇パワーステアリングユニット



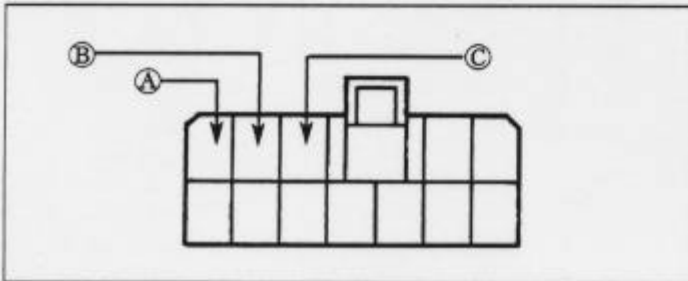
ADDZEST



- (1) センタークラスターを手で手前側へ引くようにして取外して下さい。
- (2) メーターカバーを固定しているネジ2本を外し、メーターカバーを取外して下さい。
- (3) センターパネルを固定しているネジ6本を外し、センターパネルを取外して下さい。
- (4) 小物入れのふたを開け、ネジ2本を外して小物入れを取外して下さい。
- (5) インストルメントパネルのセット固定用ビス2本を外し、カーラジオを取外します。  
(コネクター類を外します。)

フロントオーディオ  
マウントユニット

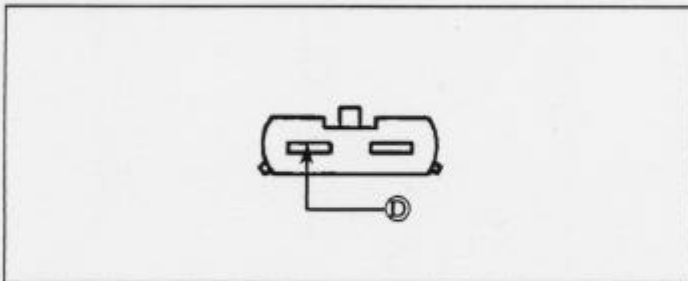
◆オーディオカブラ



- Ⓐ：ACC電源⊕ (\*線材色 青-黒)
- Ⓑ：バックアップ電源⊕ (\*線材色 緑-白)
- Ⓒ：イルミ電源⊕ (\*線材色 赤-黄)

バック信号接続要領

◆リアコンビネーションランプ



- Ⓓ：バックランプ電源⊕ (\*線材色 赤-緑)

メーカー	車名	年式	車種型式	エンジン型式	車速信号1		車速信号2		車速信号3		車速信号4		駆動方式	備考
					パターニング 位置	形状	位置	形状	位置	形状	位置	形状		
MAZDA	ワゴン(E-AA5PA)													
グレード	車種タイプ													
e	3ト7 ワゴン	89' 10~90' 2	E-AA5PA	F5B									FF	
f	3ト7 ワゴン	89' 10~90' 2	E-AA5PA	F5B	①	A							FF	電動パターニング付
g	3ト7 ワゴン	89' 10~90' 2	E-AA5PA	F5B	①	A							FF	電動パターニング付
e	3ト7 ワゴン	89' 10~90' 2	E-AA5PA	F5B									FF	
4WD(f)	3ト7 ワゴン	89' 10~90' 2	E-AA5RA	F5B	①	A							70リットル4WD	電動パターニング付