

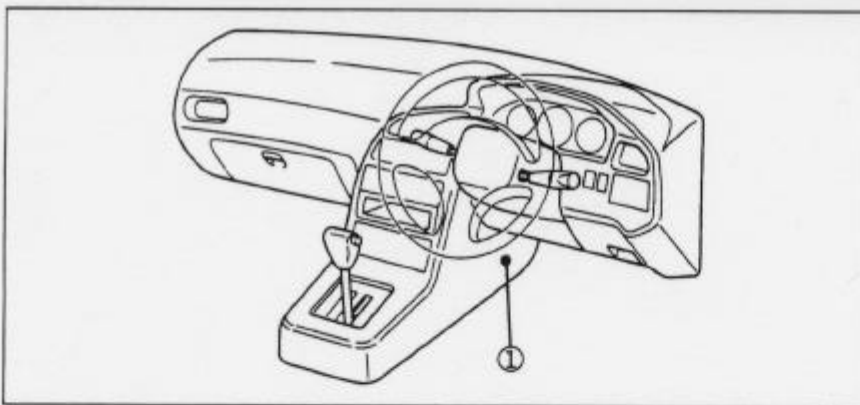
車種名	年式	型式	管理No.
ファミリア/レーザー	87/2 ~ 89/2	E-BF3P	マ-16

ハイブリッドナビゲーション適合早見一覧

車両型式	年式	エンジン型式	接続ユニット	難易度	備考
E-BFTP	87/ 2 ~ 89/ 2	B3	エミッションコントロールユニット	難・●・易	ファミリア
E-BFSP, BFSR	87/ 2 ~ 89/ 2	B5	エミッションコントロールユニット	難・●・易	ファミリア
E-BFSPF, BFSRF	87/ 3 ~ 89/ 3	B5	エミッションコントロールユニット	難・●・易	レーザー
E-BFTPF	87/ 3 ~ 89/ 3	B3	エミッションコントロールユニット	難・●・易	レーザー
E-BFMP, BFMR	87/ 2 ~ 89/ 2	B6-DE, EGI	×		ファミリア
E-BFMS	87/ 2 ~ 89/ 2	B6-DE, EGI	×		ファミリア
Q-BF7P	87/ 2 ~ 89/ 2	PN	×		ファミリア
E-BFMFP, BFMRF	87/ 3 ~ 89/ 3	B6-DE, EGI	×		レーザー
E-BFMSF	87/ 3 ~ 89/ 3	B6-DE, EGI	×		レーザー
Q-BF7PF	87/ 3 ~ 89/ 3	PN	×		レーザー

※詳しくは、本資料の最終ページの車両グレード別ハイブリッドナビゲーション適合一覧をご参照ください。

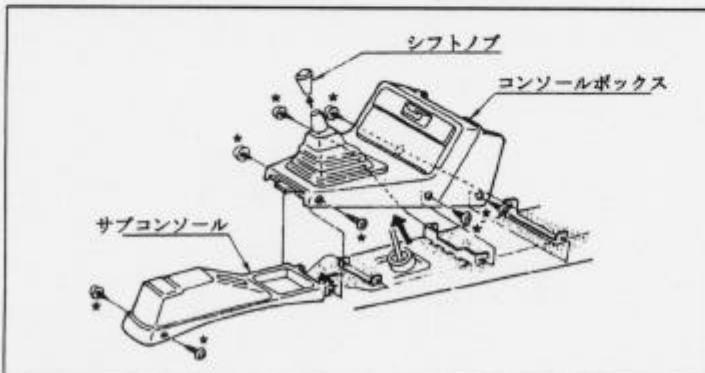
車速信号取出しユニット位置



①エミッションコントロールユニット

車速信号接続要領

①エミッションコントロールユニット



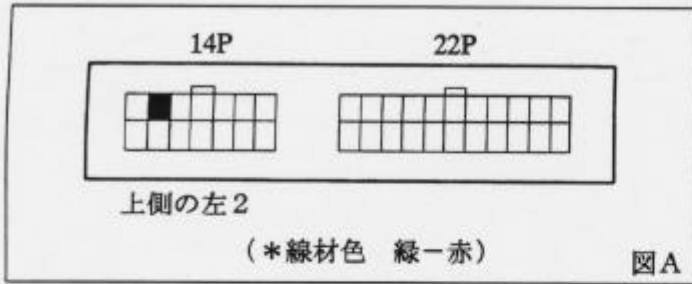
(1) 車体からコンソールボックスを取外します。

Ⓜサブコンソールを最初に外して下さい。

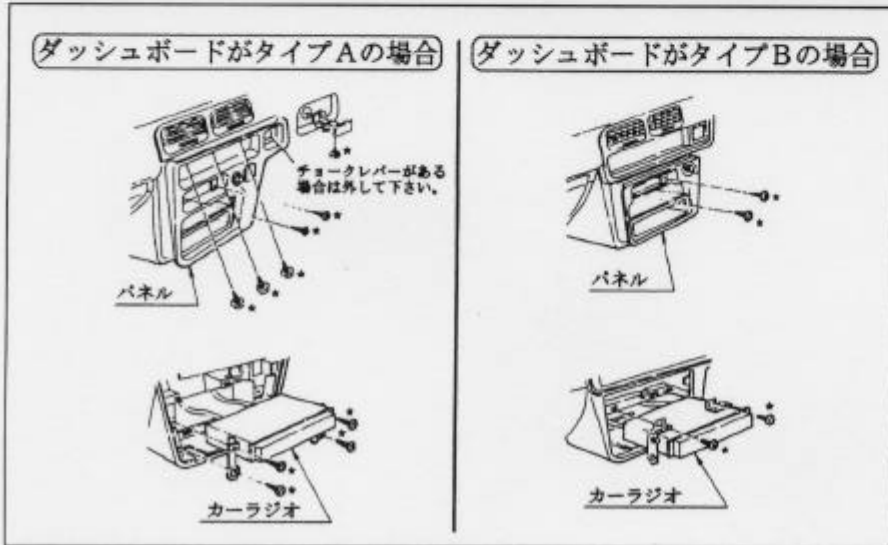
*《無断複製禁止》本資料をADDZEST以外の製品に使用した場合に生じる全ての不具合については、当社は一切の責任を負いません。

◆車速信号用コネクタ接続位置と線材色

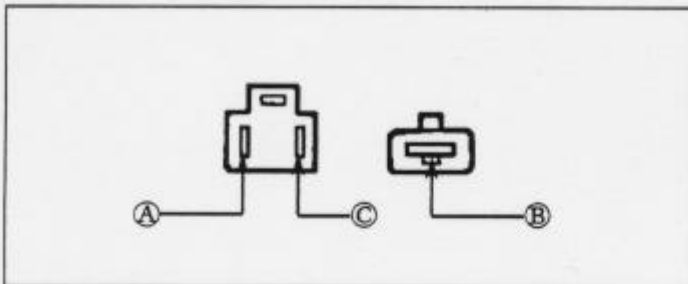
◇B3, B5



オーディオの取外し要領



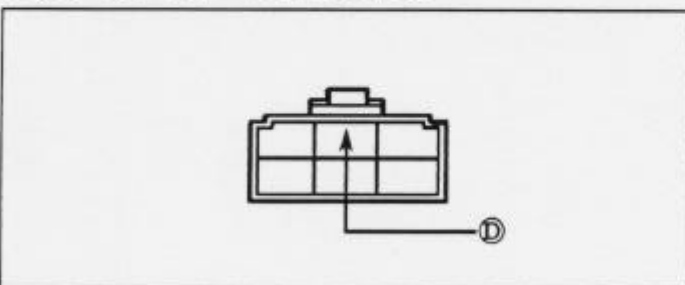
◆オーディオカブラ



- Ⓐ: ACC電源⊕ (*線材色 青-白)
- Ⓑ: バックアップ電源⊕ (*線材色 青-赤)
- Ⓒ: イルミ電源⊕ (*線材色 赤-黒)

バック信号接続要領

◆リアコンビネーションランプ



Ⓓ: バックランプ電源⊕ (*線材色 赤-白)

メーカー	車名	年式	車種型式	エンジン型式	車速信号1		車速信号2		車速信号3		車速信号4		駆動方式	備考
					位置	形状	位置	形状	位置	形状	位置	形状		
MAZDA	ファミリア(E-BFTP)													
グレード	車輛タイプ													
1300 XC	3ドア 1070cc	87' 2~88' 2	E-BFTP	B3	①	A							FF	
1300 XJ	3ドア 1070cc	87' 2~88' 2	E-BFTP	B3	①	A							FF	
1300 ショトル	3ドア 1070cc	87' 2~88' 2	E-BFTP	B3	①	A							FF	
1500 XR	3ドア 1070cc	87' 2~89' 2	E-BFSP	B5	①	A							FF	
1500 XG	3ドア 1070cc	87' 2~89' 2	E-BFSP	B5	①	A							FF	
1600 EGI XGi	3ドア 1070cc	87' 2~89' 2	E-BFMP	B6-EGI		X							FF	
1600 DOHC GT	3ドア 1070cc	87' 2~89' 2	E-BFMP	B6-DE		X							FF	
1600 DOHCターボ GT-X	3ドア 1070cc	87' 2~89' 2	E-BFMP	B6-DE(i)		X							FF	
1600 DOHCターボ フライ	3ドア 1070cc	87' 2~89' 2	E-BFMP	B6-DE(i)		X							FF	
1700ディーゼル XJ	3ドア 1070cc	87' 2~89' 2	Q-BF7P	PN		X							FF	
7194cc 4WD 1500 XR	3ドア 1070cc	87' 2~89' 2	E-BFSR	B5	①	A							7194cc 4WD	
7194cc 4WD 1600 EGI XGi	3ドア 1070cc	87' 2~89' 2	E-BFMR	B6-EGI		X							7194cc 4WD	
7194cc 4WD 1600 DOHCターボ GT-X	3ドア 1070cc	87' 2~89' 2	E-BFMR	B6-DE(i)		X							7194cc 4WD	
7194cc 4WD 1600 DOHCターボ GT-A	3ドア 1070cc	87' 2~88' 2	E-BFMR	B6-DE(i)		X							7194cc 4WD	
1300 クレール	3ドア 1070cc	88' 2~88' 2	E-BFTP	B3	①	A							FF	
1300 ベル	3ドア 1070cc	88' 2~88' 2	E-BFTP	B3	①	A							FF	
1500 グラマ	3ドア 1070cc	88' 2~88' 2	E-BFSP	B5	①	A							FF	
1300 XC	4ドア 1070cc	87' 2~89' 2	E-BFTP	B3	①	A							FF	
1300 XT	4ドア 1070cc	87' 2~89' 2	E-BFTP	B3	①	A							FF	
1300 クレール	4ドア 1070cc	88' 2~88' 2	E-BFTP	B3	①	A							FF	
1500 XL	4ドア 1070cc	87' 2~89' 2	E-BFSP	B5	①	A							FF	
1500XE	4ドア 1070cc	87' 2~89' 2	E-BFSP	B5	①	A							FF	
1500 S-XE	4ドア 1070cc	87' 2~89' 2	E-BFSP	B5	①	A							FF	
1500 XG	4ドア 1070cc	87' 2~89' 2	E-BFSP	B5	①	A							FF	
1500 グラマ	4ドア 1070cc	88' 2~89' 2	E-BFSP	B5	①	A							FF	
1600 EGI XGi	4ドア 1070cc	87' 2~89' 2	E-BFMP	B6-EGI		X							FF	
1600 EGI S-XE	4ドア 1070cc	87' 2~89' 2	E-BFMP	B6-EGI		X							FF	
1600 DOHC GT	4ドア 1070cc	87' 2~89' 2	E-BFMP	B6-DE		X							FF	
1600 DOHCターボ GT-X	4ドア 1070cc	87' 2~89' 2	E-BFMP	B6-DE(i)		X							FF	
1700ディーゼル XL	4ドア 1070cc	87' 2~89' 2	Q-BF7P	PN		X							FF	
1700ディーゼル XE	4ドア 1070cc	87' 2~89' 2	Q-BF7P	PN		X							FF	
7194cc 4WD 1500 XL	4ドア 1070cc	87' 2~89' 2	E-BFSR	B5		X							7194cc 4WD	
7194cc 4WD 1600 EGI XGi	4ドア 1070cc	87' 2~89' 2	E-BFMR	B5-EGI		X							7194cc 4WD	
7194cc 4WD 1600 DOHCターボ GT-X	4ドア 1070cc	87' 2~89' 2	E-BFMR	B6-DE(i)		X							7194cc 4WD	
1300 XC	5ドア 1070cc	87' 2~89' 2	E-BFTP	B3	①	A							FF	
1300 XJ	5ドア 1070cc	87' 2~89' 2	E-BFTP	B3	①	A							FF	
1300 クレール	5ドア 1070cc	88' 2~89' 2	E-BFTP	B3	①	A							FF	
1500 XR	5ドア 1070cc	87' 2~89' 2	E-BFSP	B5	①	A							FF	
1500 XG	5ドア 1070cc	87' 2~89' 2	E-BFSP	B5	①	A							FF	
1700ディーゼル XJ	5ドア 1070cc	87' 2~89' 2	Q-BF7P	PN		X							FF	
1700ディーゼル XR	5ドア 1070cc	87' 2~89' 2	E-BFMS	B6-DE		X							FF	
1300 XC	3ドア 1070cc	85' 1~87' 2	E-BF3P	E3		X							FF	
1300 XT	3ドア 1070cc	85' 1~87' 2	E-BF3P	E3		X							FF	
1300 XR	3ドア 1070cc	85' 1~87' 2	E-BF3P	E3		X							FF	
1500 XR	3ドア 1070cc	85' 1~87' 2	E-BF5P	E5		X							FF	
1500 XG	3ドア 1070cc	85' 1~87' 2	E-BF5P	E5		X							FF	
1500 EGI XG	3ドア 1070cc	85' 1~87' 2	E-BF5P	E5		X							FF	
1500 ターボ XG	3ドア 1070cc	85' 1~87' 2	E-BF5P	E5		X							FF	
1500 ターボ XG-R	3ドア 1070cc	85' 1~87' 2	E-BF5P	E5		X							FF	
1700ディーゼル XT	3ドア 1070cc	85' 8~87' 2	N-BF7P	PN		X							FF	
1700ディーゼル XR	3ドア 1070cc	85' 8~87' 2	N-BF7P	PN		X							FF	
7194cc 4WD 1600 DOHCターボ GT-X	3ドア 1070cc	85' 10~87' 2	E-BFMR	B6		X							7194cc 4WD	
7194cc 4WD 1600 DOHCターボ GT	3ドア 1070cc	85' 10~87' 2	E-BFMR	B6		X							7194cc 4WD	
7194cc 4WD 1500 XG	3ドア 1070cc	85' 10~87' 2	E-BF5R	E5		X							7194cc 4WD	
7194cc 4WD 1500 XR	3ドア 1070cc	85' 10~87' 2	E-BF5R	E5		X							7194cc 4WD	
1600 DOHCターボ GT	3ドア 1070cc	85' 11~87' 2	E-BFMP	B6-DE(i)		X							FF	
1600 DOHCターボ フライ	3ドア 1070cc	85' 11~87' 2	E-BFMP	B6-DE(i)		X							FF	
1600 DOHC EGI SPORT-16	3ドア 1070cc	86' 7~87' 2	E-BFMP	B6-DE		X							FF	
1300 XC	5ドア 1070cc	85' 1~87' 2	E-BF3P	E3		X							FF	
1300 XT	5ドア 1070cc	85' 1~87' 2	E-BF3P	E3		X							FF	
1300 XR	5ドア 1070cc	85' 1~87' 2	E-BF3P	E3		X							FF	
1500 XR	5ドア 1070cc	85' 1~87' 2	E-BF5P	E5		X							FF	
1500 XE	5ドア 1070cc	85' 1~87' 2	E-BF5P	E5		X							FF	

* 《無断複製禁止》本資料をADDZEST以外の製品に使用した場合に生じる全ての不具合については、当社は一切の責任を負いません。

マツダユーノス

メーカー	車名	年式	車種型式	DCC型式	車速信号				駆動方式	備考
					車速信号1	車速信号2	車速信号3	車速信号4		
					位置 形状	位置 形状	位置 形状	位置 形状		
MAZDA	ファミリア(E-BFTP)									
グレード	車輛タイプ									
1500 XG	5ト7 10711'ツ	85' 1~87' 2	E-BF5P	E5	×					FF
1700アイゼン XR	5ト7 10711'ツ	85' 8~87' 2	N-BF7P	PN	×					FF
1300 XC	4ト7 10711'ツ	85' 1~87' 2	E-BF3P	E3	×					FF
1300 XT	4ト7 10711'ツ	85' 1~87' 2	E-BF3P	E3	×					FF
1300 XL	4ト7 10711'ツ	85' 1~87' 2	E-BF3P	E3	×					FF
1500 XL	4ト7 10711'ツ	85' 1~87' 2	E-BF5P	E5	×					FF
1500 XE	4ト7 10711'ツ	85' 1~87' 2	E-BF5P	E5	×					FF
1500 XG	4ト7 10711'ツ	85' 1~87' 2	E-BF5P	E5	×					FF
1500 EGI XG	4ト7 10711'ツ	85' 1~87' 2	E-BF5P	E5	×					FF
1500 S-XE(EGI)	4ト7 10711'ツ	85' 1~87' 2	E-BF5P	E5	×					FF
1500 タキ XG	4ト7 10711'ツ	85' 1~87' 2	E-BF5P	E5	×					FF
1700アイゼン XT	4ト7 10711'ツ	85' 8~87' 2	N-BF7P	PN	×					FF
1700アイゼン XE	4ト7 10711'ツ	85' 8~87' 2	N-BF7P	PN	×					FF
1600 DOHC タキ GT	4ト7 10711'ツ	85' 11~87' 2	E-BFMP	B6-DE(i)	×					FF
1700 タキ	10711'ツ	86' 2~87' 2	E-BFMS	B6-DE	×					FF

メーカー	車名	年式	車種型式	DCC型式	車速信号				駆動方式	備考
					車速信号1	車速信号2	車速信号3	車速信号4		
					位置 形状	位置 形状	位置 形状	位置 形状		
ニホンフォード	レザ(BFTPF)									
グレード	車輛タイプ									
1500 GL-X GENTLE	4ト7 10711'ツ	88' 5~89' 3	E-BFSPF	B5	① A					FF
1300 GENTLE	4ト7 10711'ツ	88' 5~89' 3	E-BFTPF	B3	① A					FF
1600DOHC TURBO TX3	3ト7 10711'ツ	87' 3~89' 3	E-BFMPF	B6-DE	×					FF
7094L 4WD 1600DOHC TURBO TX3	3ト7 10711'ツ	87' 3~89' 3	E-BFMPF	B6-DE	×					7094L4WD
1600DOHC S	3ト7 10711'ツ	87' 3~89' 3	E-BFMPF	B6-DE	×					FF
1500 GL-X	3ト7 10711'ツ	87' 3~89' 3	E-BFSPF	B5	① A					FF
1500 GHIA	3ト7 10711'ツ	87' 3~89' 3	E-BFSPF	B5	① A					FF
1300 LX	3ト7 10711'ツ	87' 3~89' 3	E-BFTPF	B3	① A					FF
1700IESEL LX	4ト7 10711'ツ	87' 3~89' 3	Q-BF7PF	PN	×					FF
1600EGI GHIA	4ト7 10711'ツ	87' 3~89' 3	E-BFMPF	B6-EGI	×					FF
1600DOHC S	4ト7 10711'ツ	87' 3~89' 3	E-BFMPF	B6-DE	×					FF
7094L 4WD 1600EGI GHIA	4ト7 10711'ツ	87' 3~89' 3	E-BFMPF	B6-DE	×					7094L4WD
1500 GL-X	4ト7 10711'ツ	87' 3~89' 3	E-BFSPF	B5	① A					FF
7094L 4WD 1500 GL-X	4ト7 10711'ツ	87' 3~89' 3	E-BFSRF	B5	① A					A
1300 LX	4ト7 10711'ツ	87' 3~89' 3	E-BFTPF	B3	① A					FF
1500 GL-X	5ト7 10711'ツ	87' 3~89' 3	E-BFSPF	B5	① A					FF
1500 GHIA	5ト7 10711'ツ	87' 3~89' 3	E-BFSPF	B5	① A					FF
1600DOHC CABRIOLET	10711'ツ	87' 3~89' 3	E-BFMSF	B6-DE	×					FF
1600DOHC CABRIOLET	10711'ツ	86' 3~87' 3	E-BFMSF	B6-DE	×					FF
1600 DOHC タキ TX3	3ト7 10711'ツ	85' 10~87' 3	E-BFMPF	B6-DE	×					FF
7094L 4WD 1600 DOHC タキ TX3	3ト7 10711'ツ	85' 10~87' 3	E-BFMPF	B6-DE	×					FF
1600 DOHC タキ GL	3ト7 10711'ツ	85' 10~87' 3	E-BFMPF	B6-DE	×					FF
7094L 4WD 1500 GL	3ト7 10711'ツ	85' 10~87' 3	E-BF5RF	B5	×					FF
1700アイゼン GL	3ト7 10711'ツ	85' 8~87' 3	N-BF7PF	PN	×					FF
1700アイゼン GL	4ト7 10711'ツ	85' 8~87' 3	N-BF7PF	PN	×					FF
1500 EGI タキ TX3	3ト7 10711'ツ	85' 1~87' 3	E-BF5PF	E5-EGI	×					FF
1500 EGI TX3	3ト7 10711'ツ	85' 1~87' 3	E-BF5PF	E5-EGI	×					FF
1500 GL	3ト7 10711'ツ	85' 1~87' 3	E-BF5PF	E5	×					FF
1500 GHIA	3ト7 10711'ツ	85' 1~87' 3	E-BF5PF	E5	×					FF
1300 L	3ト7 10711'ツ	85' 1~87' 3	E-BF3PF	E3	×					FF
1500 EGI GHIA	4ト7 10711'ツ	85' 1~87' 3	E-BF5PF	E5	×					FF
1500GL	4ト7 10711'ツ	85' 1~87' 3	E-BF5PF	E5	×					FF
1500 GHIA	4ト7 10711'ツ	85' 1~87' 3	E-BF5PF	E5	×					FF
1300 L	4ト7 10711'ツ	85' 1~87' 3	E-BF3PF	E3	×					FF
1500 GL	5ト7 10711'ツ	85' 1~87' 3	E-BF5PF	E5	×					FF
1500 GHIA	5ト7 10711'ツ	85' 1~87' 3	E-BF5PF	E5	×					FF
1300L	5ト7 10711'ツ	85' 1~87' 3	E-BF3PF	E3	×					FF