

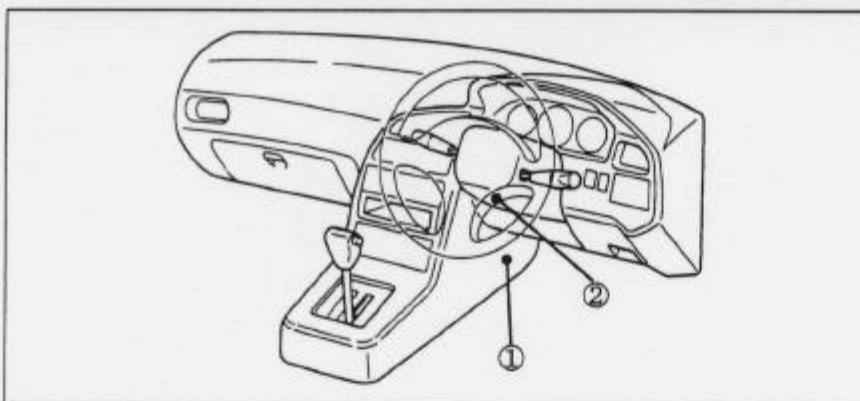
車種名	年式	型式	管理No.
レーザー	89/3 ~ 94/6	E-BG3PF	マ-15

ハイブリッドナビゲーション適合早見一覧

車両型式	年式	エンジン型式	接続ユニット	難易度	備考
E-BG6RF	89/ 3 ~ 94/ 6	B6	ATコントロールユニット	難 ・ ・ ▶ 易	EC-AT車のみ可
E-BG5PF	89/ 3 ~ 91/ 1	B5, B5-DE	ATコントロールユニット	難 ・ ・ ▶ 易	EC-AT車のみ可
Q-BG7PF	89/ 3 ~ 91/ 1	PN	ATコントロールユニット	難 ・ ・ ▶ 易	EC-AT車のみ可
E-BG8PF	91/ 1 ~ 94/ 6	BP-DE	エンジンコントロールユニット	難 ・ ・ ▶ 易	
E-BG5PF	91/ 1 ~ 94/ 6	B5-DE, EGI-S	エンジンコントロールユニット	難 ・ ・ ▶ 易	
E-BG3PF	91/ 1 ~ 94/ 6	B3 EGI-S	エンジンコントロールユニット	難 ・ ・ ▶ 易	
E-BG8RF	92/ 1 ~ 94/ 6	BP-DET	エンジンコントロールユニット	難 ・ ・ ▶ 易	
X-BG7PF	91/ 1 ~ 94/ 6	PN	×		
	89/ 3 ~ 91/ 1		MT車は×		

※詳しくは、本資料の最終ページの車両グレード別ハイブリッドナビゲーション適合一覧をご参照ください。

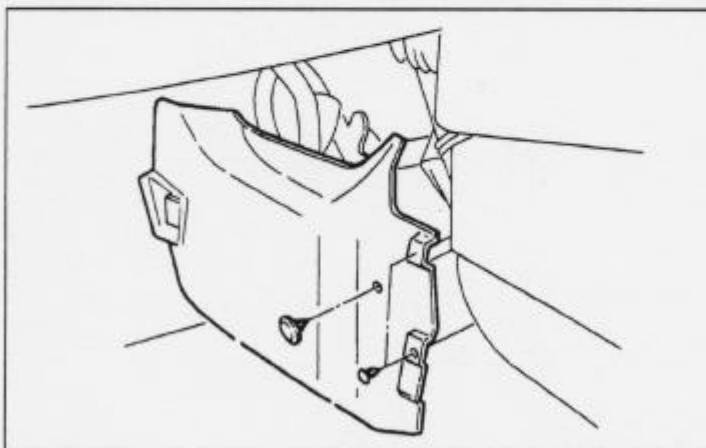
車速信号取出しユニット位置



- ①エンジンコントロールユニット
- ②EC-ATコントロールユニット

車速信号接続要領

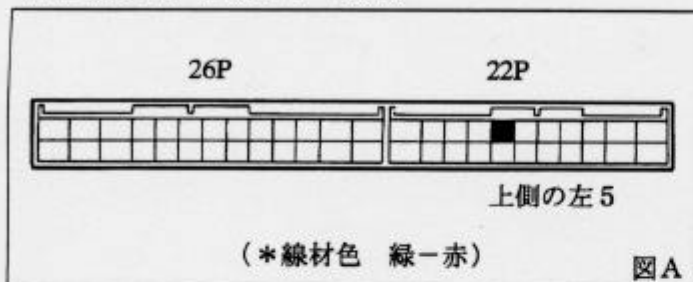
①エンジンコントロールユニット



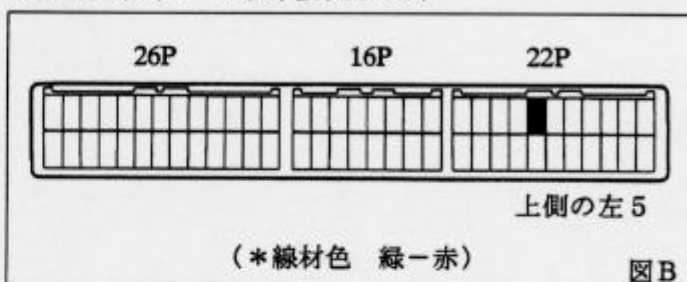
(1) サイド・ウォール (LH) を取外します。

◆車速信号用コネクタ接続位置と線材色

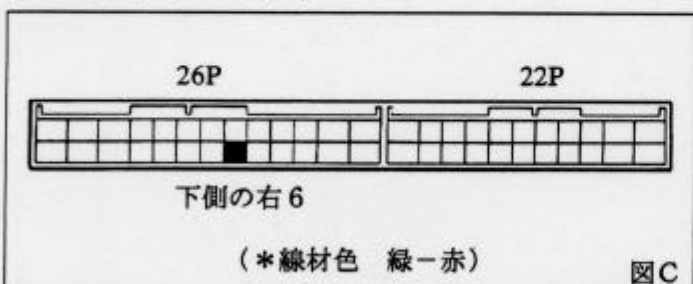
◇B3-MI & B5-MI (91/1 ~ 94/6)



◇B5-DE (91/1 ~ 94/6)他、EC-AT車

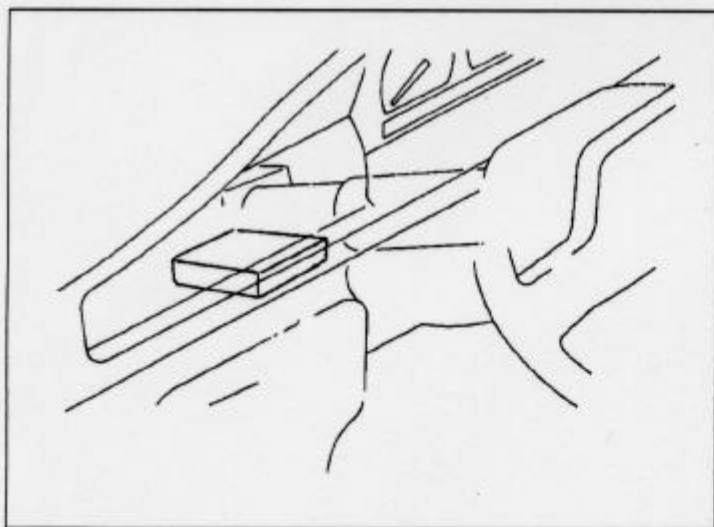


◇BP-DET (92/1 ~ 94/6)

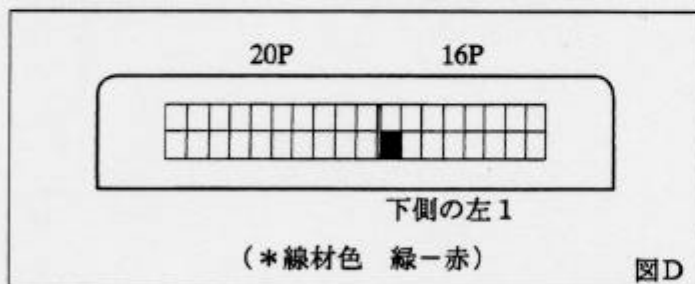


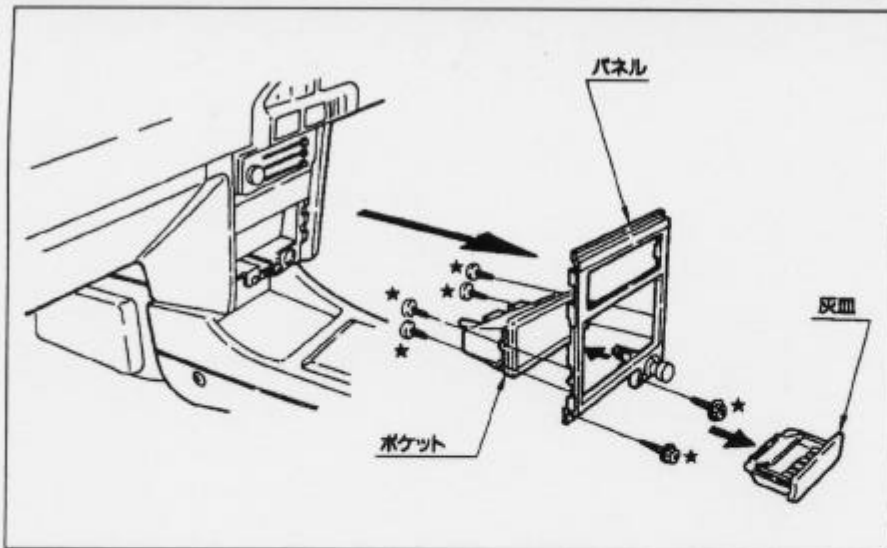
②EC-ATコントロールユニット

- (1) ステアリングコラム左側奥にEC-ATコントロールユニットが取付けられています。



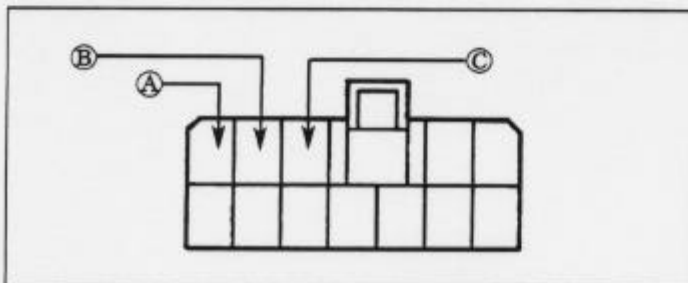
◆車速信号用コネクタ接続位置と線材色





- (1) 灰皿を外し、★印ネジ2本を外してパネルを外します。
- (2) パネルから★印ネジ4本を外してポケットを外します。

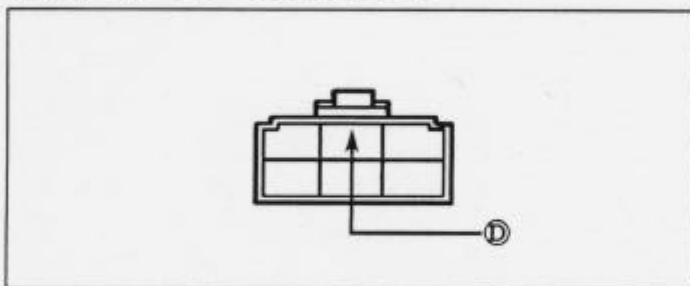
◆オーディオカプラ



- Ⓐ：ACC電源⊕ (*線材色 青-黒)
- Ⓑ：バックアップ電源⊕ (*線材色 青-赤)
- Ⓒ：イルミ電源⊕ (*線材色 赤-黒)

バック信号接続要領

◆リアコンビネーションランプ



- Ⓓ：バックランプ電源⊕ (*線材色 赤-緑)

メーカー	車名 ニホンフォード グレード	年式	車種型式	エンジン型式	車速信号 1		車速信号 2		車速信号 3		車速信号 4		駆動方式	備考
					エンジンコントロール		ATコントロール							
					位置	形状	位置	形状	位置	形状	位置	形状		
1500 DOHC S	2ドア クーペ	93' 8~94' 6	E-BG5PF	B5-DE	① B	② C						FF		
1500 S TYPE-L	2ドア クーペ	93' 8~94' 6	E-BG5PF	B5 EGI-S	① A	② C						FF		
4WD 1600 GHIA LIMITED	4ドア セダン	93' 8~94' 6	E-BG6RF	B6		② C						2WD/4WD		
1500 DOHC GHIA LIMITED	4ドア セダン	93' 8~94' 6	E-BG5PF	B5-DE	① B	② D						FF		
1500 GHIA LIMITED	4ドア セダン	93' 8~94' 6	E-BG5PF	B5 EGI-S	① A	② D						FF		
1500 GL-X LIMITED	4ドア セダン	93' 8~94' 6	E-BG5PF	B5 EGI-S	① A	② D						FF		
1300 LX LIMITED	4ドア セダン	93' 8~94' 6	E-BG3PF	B3 EGI-S	① A							FF		
1700 DIESEL GL-X	4ドア セダン	93' 8~94' 6	X-BG7PF	PN			X					FF		
71944 4WD 1800 DOHC 4ドア GT-X	2ドア クーペ	91' 1~93' 8	E-BG8RF	BP-DET	① C		X					2WD/4WD	92/1~可	
1800 DOHC GT-X	2ドア クーペ	91' 1~93' 8	E-BG8PF	BP-DE			X					FF		
71944 4WD 1600 S	2ドア クーペ	91' 1~93' 8	E-BG6RF	B6			② D					2WD/4WD		
1500 DOHC S	2ドア クーペ	91' 1~93' 8	E-BG5PF	B5-DE	① B	② D						FF		
1500 S	2ドア クーペ	91' 1~93' 8	E-BG5PF	B5 EGI-S	① A	② D						FF		
1700 ディーゼル GL-X	4ドア セダン	91' 1~93' 8	X-BG7PF	PN			② D					FF		
71944 4WD 1600 GHIA LIMITED	4ドア セダン	91' 1~93' 8	E-BG6RF	B6			② D					2WD/4WD		
1500 DOHC GHIA LIMITED	4ドア セダン	91' 1~93' 8	E-BG5PF	B5-DE	① B	② D						FF		
1500 GL-X	4ドア セダン	91' 1~93' 8	E-BG5PF	B5 EGI-S	① A	② D						FF		
1500 GHIA	4ドア セダン	91' 1~93' 8	E-BG5PF	B5 EGI-S	① A	② D						FF		
1500 GHIA LIMITED	4ドア セダン	91' 1~93' 8	E-BG5PF	B5 EGI-S	① A	② D						FF		
1300 LX	4ドア セダン	91' 1~93' 8	E-BG3PF	B3 EGI-S	① A							FF		
71944 4WD 1800 DOHC 4ドア GT-X	2ドア クーペ	89' 8~91' 1	E-BG8RF	BP-DE			X					2WD/4WD		
71944 4WD 1600 SOHC S	2ドア クーペ	89' 8~91' 1	E-BG6RF	B6			② D					2WD/4WD		
71944 4WD 1600 GHIA	4ドア セダン	89' 8~91' 1	E-BG6RF	B6			② D					2WD/4WD		
1500 GL-X SALOON	4ドア セダン	89' 8~91' 1	E-BG5PF	B5			② D					FF		
1500 GHIA LIMITED	4ドア セダン	89' 8~91' 1	E-BG5PF	B5			② D					FF		
1500 GHIA	4ドア セダン	89' 8~91' 1	E-BG5PF	B5			② D					FF		
1300 LX MULTILAND	4ドア セダン	89' 8~91' 1	E-BG3PF	B3			X					FF		
1600 DOHC GT-X	2ドア クーペ	89' 3~91' 1	E-BG6PF	B6-DE			X					FF		
1500 DOHC S TYPE B	2ドア クーペ	89' 3~91' 1	E-BG5PF	B5-DE			② D					FF		
1500 DOHC S TYPE A	2ドア クーペ	89' 3~91' 1	E-BG5PF	B5-DE			② D					FF		
1500 SOHC GL-X	2ドア クーペ	89' 3~91' 1	E-BG5PF	B5			② D					FF		
1500 SOHC LX	2ドア クーペ	89' 3~91' 1	E-BG5PF	B5			② D					FF		
1700 ディーゼル LX	4ドア セダン	89' 3~91' 1	Q-BG7PF	PN			② D					FF		
1600 DOHC GHIA	4ドア セダン	89' 3~91' 1	E-BG6PF	B6-DE			② D					FF		
1500 DOHC GHIA	4ドア セダン	89' 3~91' 1	E-BG5PF	B5-DE			② D					FF		
1300 LX	4ドア セダン	89' 3~91' 1	E-BG3PF	B3			X					FF		
1500 GL-X	4ドア セダン	89' 3~89' 8	E-BG5PF	B5			② D					FF		