

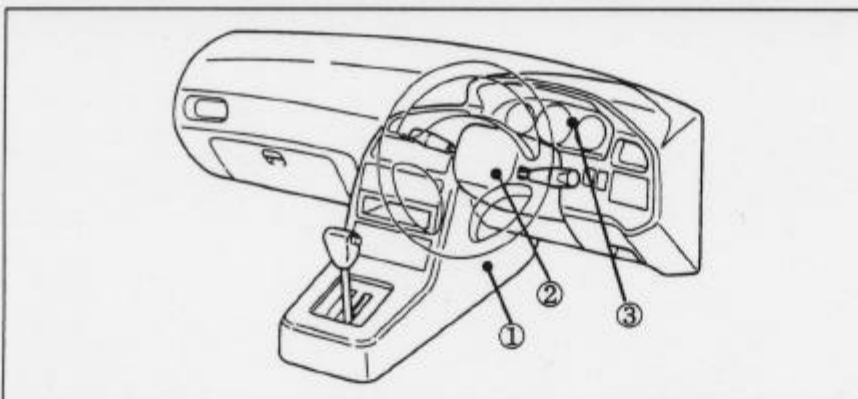
車種名	年式	型式	管理No.
カペラ	87/5 ~ 91/10	E-GD8P	マ-13

ハイブリッドナビゲーション適合早見一覧

車両型式	年式	エンジン型式	接続ユニット	難易度	備考
E-GD8S, GD8B	89/ 6 ~ 91/10	F8-DE	エンジンコントロールユニット&EC-ATコントロールユニット	難・・▶易	EC-AT車のみ可
E-GD8A, GD8P, GD8R	89/ 6 ~ 91/10	F8-DE	エンジンコントロールユニット&EC-ATコントロールユニット	難・・▶易	EC-AT車のみ可
E-GDEB, GDES, GDER	87/ 5 ~ 91/10	FE-DE	エンジンコントロールユニット&EC-ATコントロールユニット	難・・▶易	EC-AT車のみ可
E-GDEA, GDEP, GVER	87/ 5 ~ 91/10	FE-DE	エンジンコントロールユニット&EC-ATコントロールユニット	難・・▶易	EC-AT車のみ可
E-GD8P, GD8A	87/ 5 ~ 89/ 6	F8-EGI	エンジンコントロールユニット&EC-ATコントロールユニット	難・・▶易	EC-AT車のみ可
E-GD8S, GD8B	87/ 5 ~ 89/ 6	F8-EGI	エンジンコントロールユニット&EC-ATコントロールユニット	難・・▶易	EC-AT車のみ可
	87/ 5 ~ 91/10	RF-PWS	メーター裏側	難◀・・易	
	87/ 5 ~ 91/10	B6	メーター裏側	難◀・・易	
	87/ 5 ~ 91/10	F8, F8-EGI, DE	メーター裏側	難◀・・易	

※詳しくは、本資料の最終ページの車両グレード別ハイブリッドナビゲーション適合一覧をご参照ください。

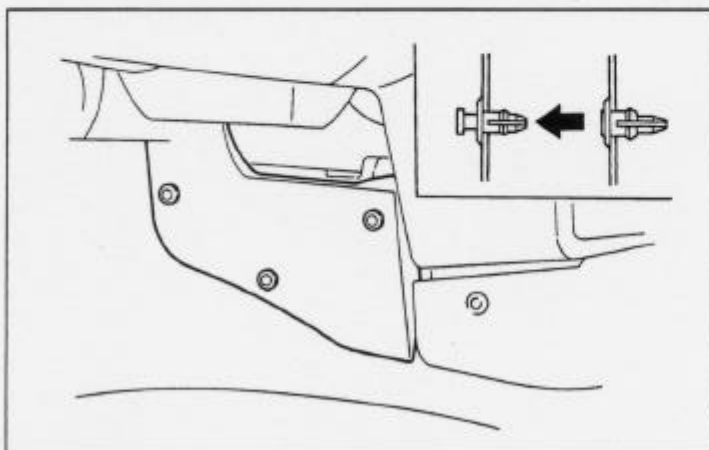
車速信号取出しユニット位置



- ①エンジンコントロールユニット
- ②EC-ATコントロールユニット
- ③メーター裏側

車速信号接続要領

①エンジンコントロールユニット



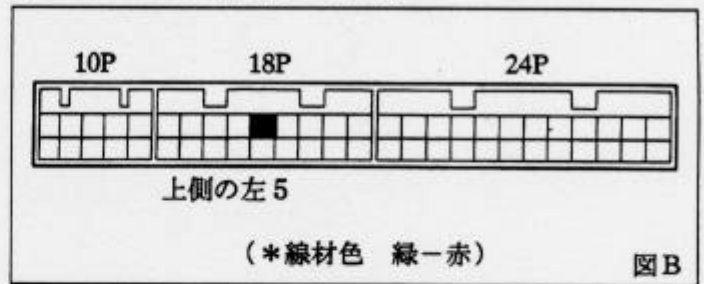
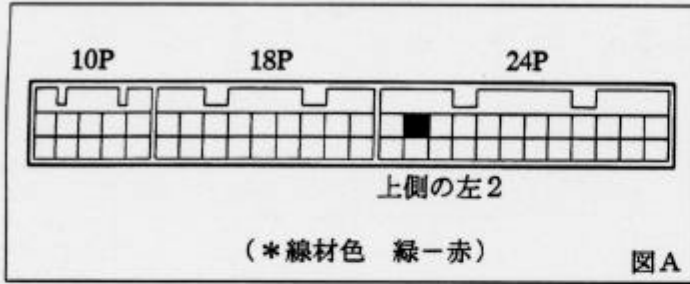
(1) フロントコンソールサイドウォール (LH) を取外します。

◆車速信号用コネクタ接続位置と線材色

ADDZEST

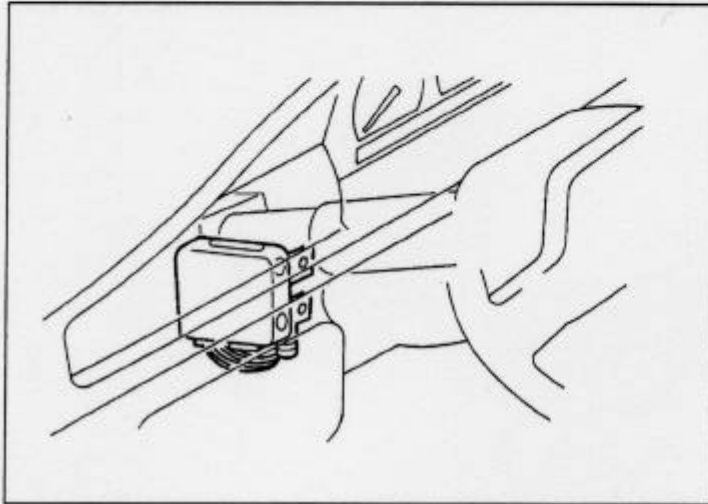
◇F8-EGI & FE-DE (87/5 ~ 89/6)

◇F8-DE & FE-DE (89/6 ~ 91/10)



②EC-ATコントロールユニット

ADDZEST

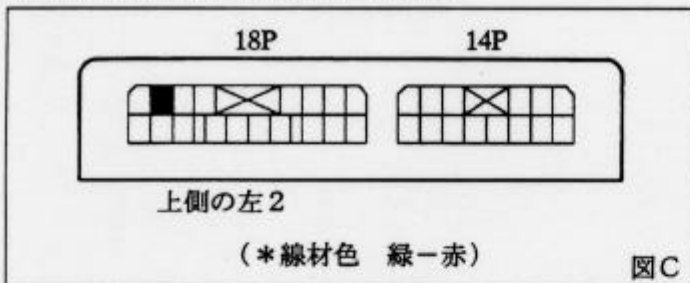


(1) ステアリングコラムの左側奥にEC-ATコントロールユニットが取り付けられています。

◆車速信号用コネクタ接続位置と線材色

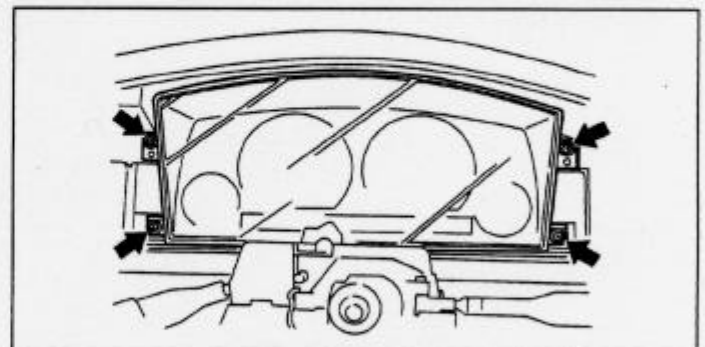
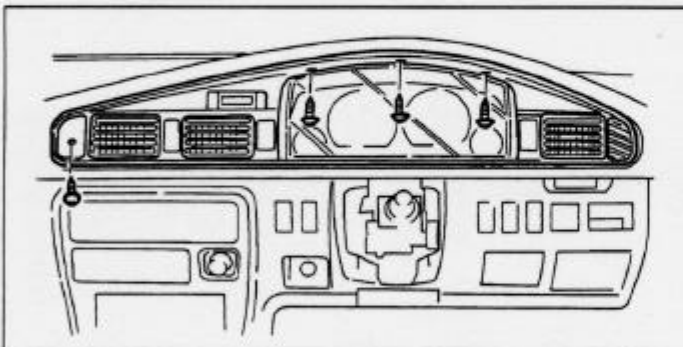
◇EC-ATコントロールユニット (87/5 ~ 89/6)

◇EC-ATコントロールユニット (89/6 ~ 91/10)



③メーター裏側

ADDZEST

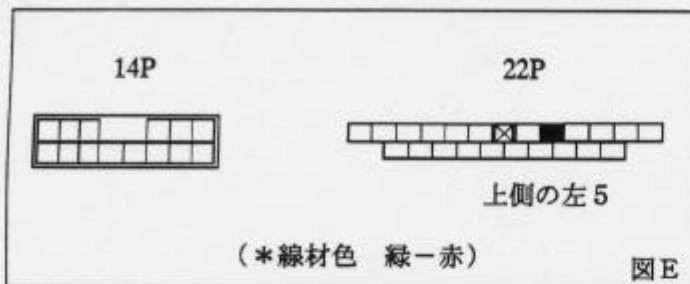


(1) メーターフードの取付けスクリュー4本を外し、メーターフードを取外します。

(2) メーターフードの取付けスクリューを外し、メーターを手前に少し引き寄せます。

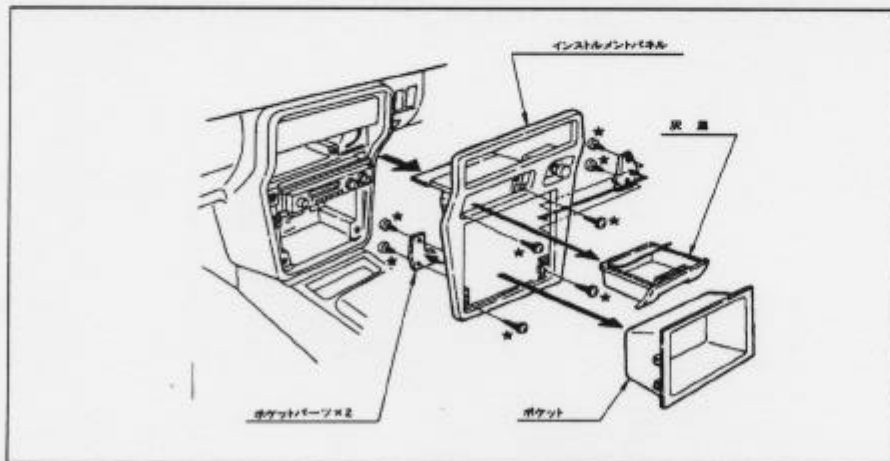
(3) メーター裏側に手を入れて、メーターの切ぞき接続コネクタを外し、メーターを取外します。

◆車速信号用コネクタ接続位置と線材色



オーディオの取外し要領

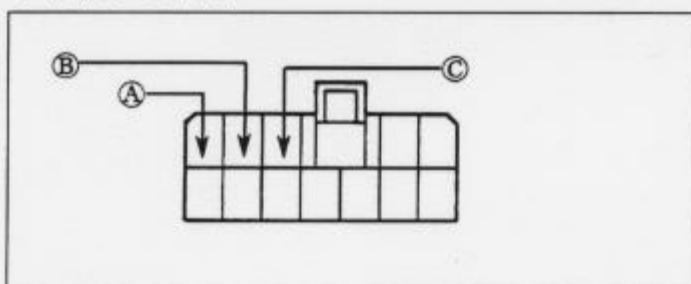
◇(87/5 ~ 91/10)



- (1) 灰皿、ポケット (はめ込み式)、インストルメントパネルを外します。
- (2) カーラジオを取外します。

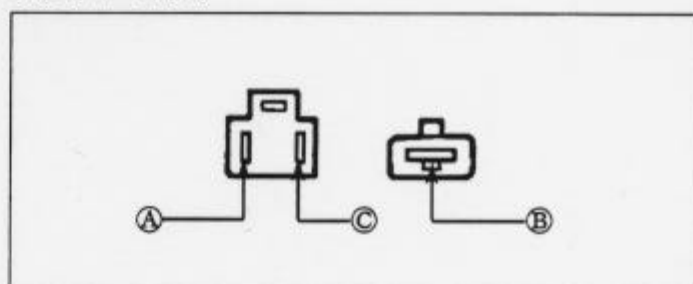
◆オーディオカブラ

◇(89/6 ~ 91/10)



- Ⓐ: ACC電源⊕ (*線材色 青-白)
- Ⓑ: バックアップ電源⊕ (*線材色 青-赤)
- Ⓒ: イルミ電源⊕ (*線材色 赤-黒)

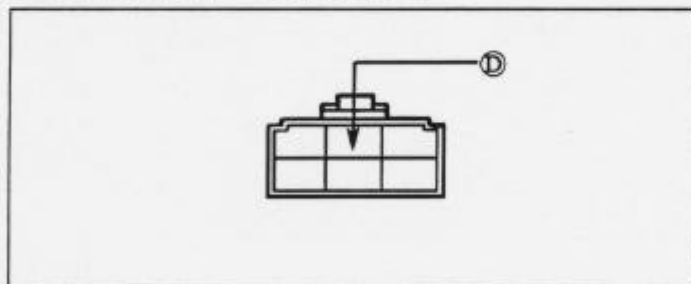
◇(87/5 ~ 89/6)



- Ⓐ: ACC電源⊕ (*線材色 青-白)
- Ⓑ: バックアップ電源⊕ (*線材色 青-赤)
- Ⓒ: イルミ電源⊕ (*線材色 赤-黒)

バック信号接続要領

◆リアコンビネーションランプ



- Ⓓ: バックランプ電源⊕ (*線材色 赤-緑)

メーカー MAZDA	車名 グレード	年式	車種型式	エンジン型式	車速信号 1		車速信号 2		車速信号 3		車速信号 4		駆動方式	備考
					エンジン位置	エンジン形状	AT位置	AT形状	メータ裏側位置	メータ裏側形状	位置	形状		
2000P.W.S.アイゼン	SGM-X G	90' 6~91' 10	Q-GDFP	RF-PWS					③	E			FF	
2000P.W.S.アイゼン	アワイ	90' 6~91' 10	Q-GDFP	RF-PWS					③	E			FF	
1800 DOHC	アワイ-NG	90' 6~91' 10	E-GDBP	F8-DE	①	B	②	D	③	E			FF	
1800	アワイ-4G	90' 6~91' 10	E-GDBP	F8-DE	①	B	②	D	③	E			FF	
1600	SGM-XG	90' 6~91' 10	E-GDBP	B6					③	E			FF	
2000 DOHC C2	4WS	89' 6~91' 10	E-GDEB	FE-DE	①	B	②	D	③	E			FF	
2000 DOHC C2		89' 6~91' 10	E-GDES	FE-DE	①	B	②	D	③	E			FF	
1800 DOHC C2		89' 6~91' 10	E-GD8B	F8-DE	①	B	②	D	③	E			FF	
1800 DOHC C2	4WS	89' 6~91' 10	E-GD8B	F8-DE	①	B	②	D	③	E			FF	
2000P.W.S.アイゼン	セラ	89' 6~91' 10	Q-GDFP	RF-PWS					③	E			FF	
2000P.W.S.アイゼン	アワイ	89' 6~91' 10	Q-GDFP	RF-PWS					③	E			FF	
2000P.W.S.アイゼン	SGM-X	89' 6~91' 10	Q-GDFP	RF-PWS					③	E			FF	
2000 DOHC	セラ-4WD	89' 6~91' 10	E-GDER	FE-DE	①	B	②	D	③	E			7W/4WD	
2000 DOHC	セラ-4WS	89' 6~91' 10	E-GDEA	FE-DE	①	B	②	D	③	E			FF	
2000 DOHC	セラ	89' 6~91' 10	E-GDEP	FE-DE	①	B	②	D	③	E			FF	
1800	アワイ	89' 6~91' 10	E-GDBP	F8-DE	①	B	②	D	③	E			FF	
1800 DOHC	アワイ-4WD	89' 6~91' 10	E-GD8R	F8-DE	①	B	②	D	③	E			7W/4WD	
1800 DOHC	アワイ	89' 6~91' 10	E-GDBP	F8-DE	①	B	②	D	③	E			FF	
1800 DOHC	セラ-4WD	89' 6~91' 10	E-GD8R	F8-DE	①	B	②	D	③	E			7W/4WD	
1800 DOHC	セラ-4WS	89' 6~91' 10	E-GD8A	F8-DE	①	B	②	D	③	E			FF	
1800 DOHC	セラ	89' 6~91' 10	E-GDBP	F8-DE	①	B	②	D	③	E			FF	
1600	アワイ	89' 6~91' 10	E-GDEP	B6					③	E			FF	
1600	SG-SALOON	89' 6~91' 10	E-GDBP	B6					③	E			FF	
1800 DOHC	WHITE SALOON	89' 6~91' 10	E-GDBP	F8-DE	①	B	②	D	③	E			FF	
1800 DOHC	セラ	89' 6~91' 10	E-GDBP	F8-DE	①	B	②	D	③	E			FF	
2000 DOHC	セラ	89' 6~91' 10	E-GDEP	FE-DE	①	B	②	D	③	E			FF	
2000P.W.S.アイゼン	セラ	89' 6~91' 10	Q-GDFP	RF-PWS					③	E			FF	
1800 DOHC	セラ-4WS	89' 6~91' 10	E-GDBP	F8-DE	①	B	②	D	③	E			FF	
2000 DOHC	セラ-4WS	89' 6~91' 10	E-GDEA	FE-DE	①	B	②	D	③	E			FF	
2000 DOHC	セラ-4WD	89' 6~91' 10	E-GDER	FE-DE	①	B	②	D	③	E			7W/4WD	
1800 DOHC	セラ-4WD	89' 6~91' 10	E-GD8R	F8-DE	①	B	②	D	③	E			7W/4WD	
1800 DOHC C2		89' 6~91' 10	E-GD8S	F8-DE	①	B	②	D	③	E			FF	
2000 DOHC C2		89' 6~91' 10	E-GDES	FE-DE	①	B	②	D	③	E			FF	
1800 DOHC C2	4WS	89' 6~91' 10	E-GD8B	F8-DE	①	B	②	D	③	E			FF	
2000 DOHC C2	4WS	89' 6~91' 10	E-GDEB	FE-DE	①	B	②	D	③	E			FF	
2000P.W.S.アイゼン	DX	89' 6~91' 10	S-GVJV	RF-PWS					③	E			FF	
2000P.W.S.アイゼン	GL	89' 6~91' 10	S-GVJV	RF-PWS					③	E			FF	
1600	DX	89' 6~91' 10	T-GVBV	F6					③	E			FF	
1600	GL	89' 6~91' 10	T-GVBV	F6					③	E			FF	
2000P.W.S.アイゼン	GL-X	89' 6~91' 10	Q-GVFW	RF-PWS					③	E			FF	
2000 DOHC	GT-4WD	90' 9~91' 10	E-GVER	FE-DE	①	B	②	D	③	E			7W/4WD	
1800	EGI GL-X	89' 6~91' 10	E-GV8W	F8					③	E			FF	
2000P.アイゼン	W.S. SG-X	87' 7~88' 6	Q-GDFP	RF-PWS					③	E			FF	
2000P.アイゼン	W.S. SG-SALOON	87' 7~88' 6	Q-GDFP	RF					③	E			FF	
2000 DOHC	XG-X 4WS	88' 2~89' 6	E-GDEA	FE-DE	①	A	②	C	③	E			FF	
2000 DOHC	XG-X	88' 2~89' 6	E-GDEP	FE-DE	①	A	②	C	③	E			FF	
2000DOHC	LIMITED	87' 5~89' 6	E-GDEP	FE-DE	①	A	②	C	③	E			FF	
1800	SG-SALOON	87' 5~89' 6	E-GDBP	F8					③	E			FF	
1800EGI	SG-Xi	87' 5~89' 6	E-GDBP	F8-EGI	①	A	②	C	③	E			FF	
1800EGI	SG-Xi 4WS	88' 2~89' 6	E-GD8A	F8-EGI	①	A	②	C	③	E			FF	
1800	SG-X	87' 5~89' 6	E-GDBP	F8					③	E			FF	
1800EGI	WHITE SALOON	87' 5~89' 6	E-GDBP	F8-EGI	①	A	②	C	③	E			FF	
1600	SG	87' 5~89' 6	E-GDEP	B6					③	E			FF	
1600	SG-SALOON	87' 5~89' 6	E-GDBP	B6					③	E			FF	
1800EGI	ホワイト	88' 6~89' 6	E-GDBP	F8-EGI	①	A	②	C	③	E			FF	
1800EGI	SG-Ri	88' 2~89' 6	E-GD8A	F8-EGI	①	A	②	C	③	E			FF	
2000 DOHC	XG-R 4WS	88' 2~89' 6	E-GDEA	FE-DE	①	A	②	C	③	E			FF	
2000 DOHC	XG-R	88' 2~89' 6	E-GDEP	FE-DE	①	A	②	C	③	E			FF	
2000 DOHC	4WD	87' 7~89' 6	E-GDER	FE-DE	①	A	②	C	③	E			7W/4WD	
1800	SG-SALOON	87' 5~89' 6	E-GDBP	F8					③	E			FF	
1800	SG-R	87' 5~89' 6	E-GDBP	F8					③	E			FF	
1800EGI	SG-Ri	87' 5~89' 6	E-GDBP	F8-EGI	①	A	②	C	③	E			FF	
1800EGI	WHITE SALOON	87' 5~89' 6	E-GDBP	F8-EGI	①	A	②	C	③	E			FF	
2000 DOHC	LIMITED	87' 5~89' 6	E-GDEP	FE-DE	①	A	②	C	③	E			FF	
2000 DOHC	LIMITED 4WS	87' 5~89' 6	E-GDEP	FE-DE	①	A	②	C	③	E			FF	
2000EGI	アワイ	88' 6~89' 6	E-GDES	FE-EGI	①	A	②	C	③	E			FF	
1800EGI	GT	87' 5~89' 6	E-GD8S	F8-EGI	①	A	②	C	③	E			FF	
1800EGI	GT-S 4WS	88' 2~89' 6	E-GD8B	F8-EGI	①	A	②	C	③	E			FF	
1800EGI	GT-S	87' 5~89' 6	E-GD8S	F8-EGI	①	A	②	C	③	E			FF	
2000 DOHC	GT-X	87' 5~89' 6	E-GDES	FE-DE	①	A	②	C	③	E			FF	
2000 DOHC	GT-R 4WS	88' 2~89' 6	E-GDEB	FE-DE	①	A	②	C	③	E			FF	
2000 DOHC	GT-R	88' 2~89' 6	E-GDES	FE-DE	①	A	②	C	③	E			FF	