

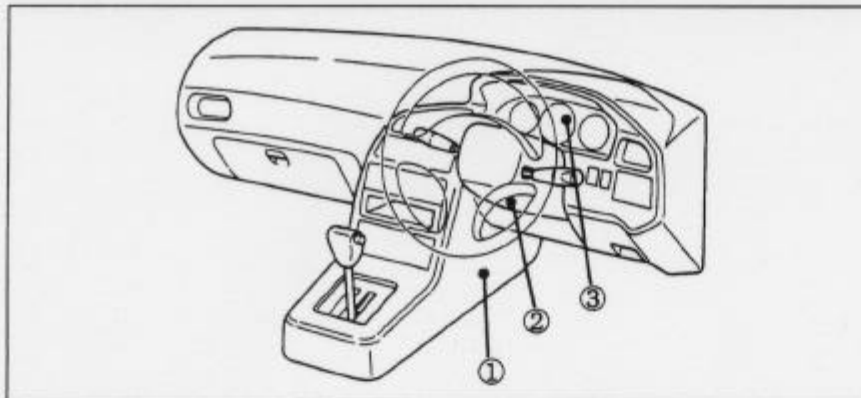
車種名	年式	型式	管理No.
アンフィニMS-6	91/10～94/6	E-GEEP	マ-12

ハイブリッドナビゲーション適合早見一覧

車両型式	年式	エンジン型式	接続ユニット	難易度	備考
E-GEEP	91/10～94/6	KF-ZE	エンジンコントロールユニット	難・・▶易	
E-GESP	91/10～94/6	K8-DE	エンジンコントロールユニット	難・・▶易	
E-GESR	92/3～94/6	FS-DE	エンジンコントロールユニット	難・・▶易	
Y-GEFP	92/3～94/6	RF	EC-ATコントロールユニット	難・●・易	
	91/10～94/6		EC-ATコントロールユニット	難・●・易	
Y-GEFP	92/3～94/6	RF	メーター裏側	難◀・・易	

※詳しくは、本資料の最終ページの車両グレード別ハイブリッドナビゲーション適合一覧をご参照ください。

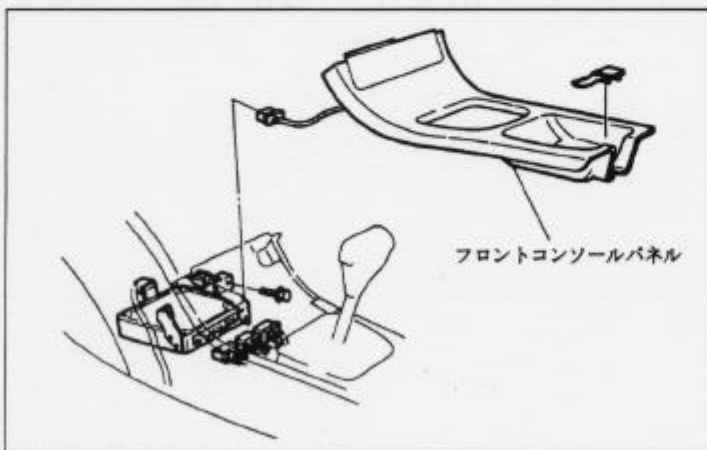
車速信号取出しユニット位置



- ①エンジンコントロールユニット
- ②EC-ATコントロールユニット
- ③メーター裏側

車速信号接続要領

①エンジンコントロールユニット

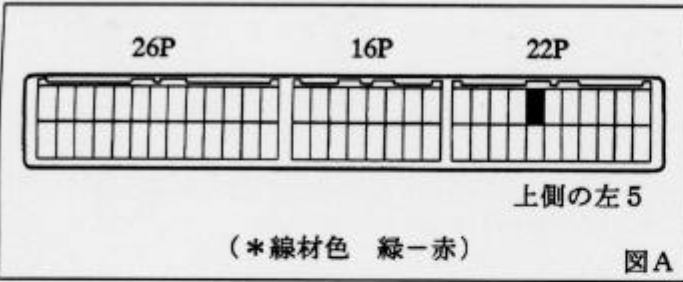


(1) フロントコンソールパネルを取外します。

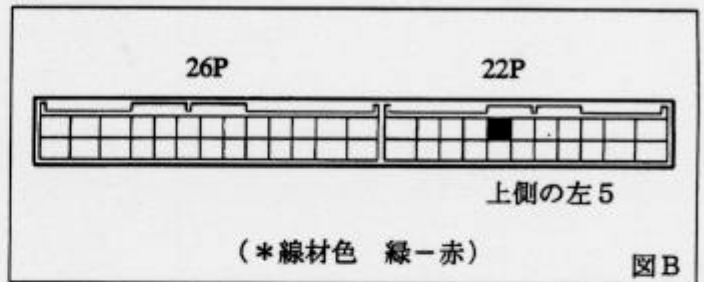
◆車速信号用コネクタ接続位置と線材色

ADDZEST

◇K8-ZE, KF-ZE, KL-ZE

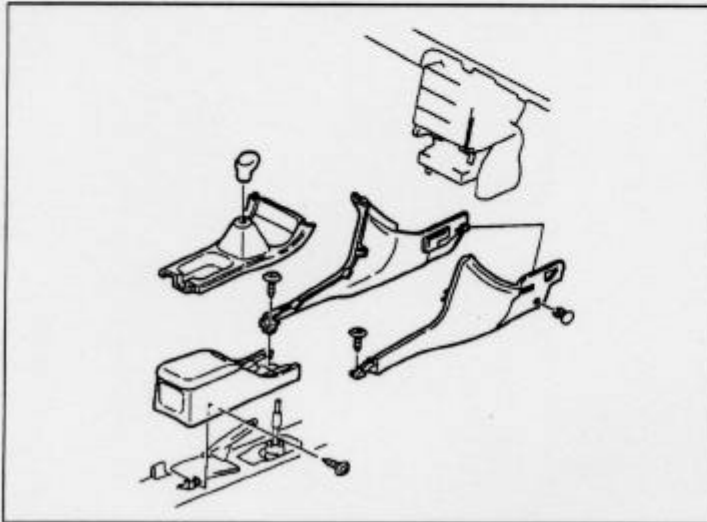


◇FS-DE



②EC-A Tコントロールユニット

ADDZEST

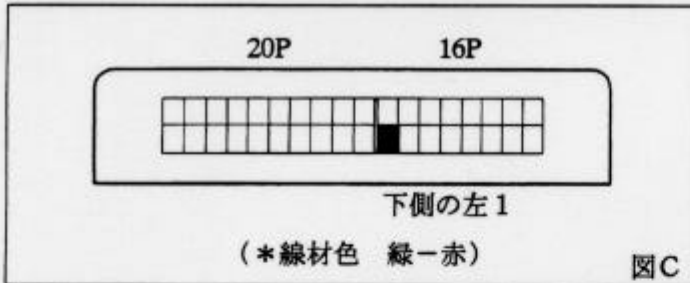


(1) フロントコンソールパネルを取外します。

(2) リア・コンソールを取外します。

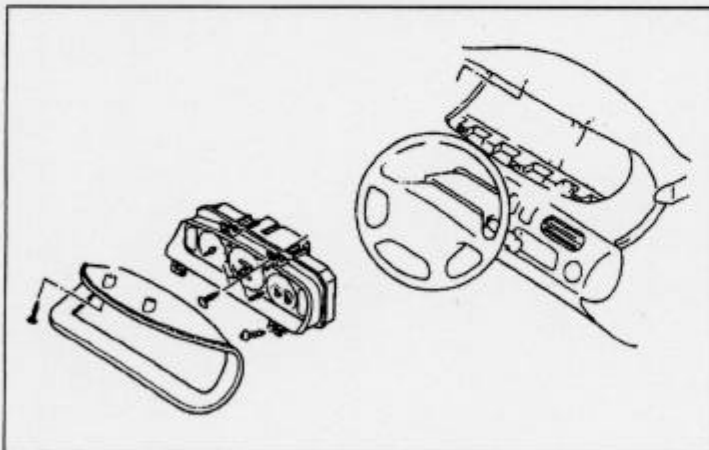
(3) サイド・ウォール (LH) を取外します。

◆車速信号用コネクタ接続位置と線材色



③メーター裏側

ADDZEST



(1) メーターフードの取付けスクリューを外し、メーターフードを取外します。

(2) メーターの取付けスクリューを外し、メーターを手前に少し引き寄せます。

(3) メーター裏側に手を入れて、メーターの接続コネクタを外し、メーターを取外します。



メーカー	車名 MAZDA	年式	車輪型式	エンジン型式	車速信号 1		車速信号 2		車速信号 3		車速信号 4		駆動方式	備考
					エンジンコントロール		ATコントロール		メータ裏側					
					位置	形状	位置	形状	位置	形状	位置	形状		
グレード	車輛タイプ				①	A	②	C	③	D			FF	
V6 2000 DOHC Type-G	5ドアセダン	91' 10~94' 6	E-GEPP	KF-ZE	①	A	②	C	③	D			FF	
V6 2000 DOHC Type-S	5ドアセダン	91' 10~94' 6	E-GEPP	KF-ZE	①	A	②	C	③	D			FF	
V6 1800 DOHC Type-G	5ドアセダン	91' 10~94' 6	E-GE8P	K8-DE	①	A	②	C	③	D			FF	
V6 1800 DOHC Type-S	5ドアセダン	91' 10~94' 6	E-GE8P	K8-DE	①	A	②	C	③	D			FF	
4WD 2.0 DOHC Type-G	5ドアセダン	92' 3~94' 6	E-GE8R	FS-DE	①	B	②	C	③	D			7W91L4WD	
4WD 2.0 DOHC Type-F	5ドアセダン	92' 3~94' 6	E-GE8R	FS-DE	①	B	②	C	③	D			7W91L4WD	
2000P.W.S.ディーゼル Type F	5ドアセダン	92' 3~94' 6	Y-GEFP	RF			②	C	③	D			FF	
2000P.W.S.ディーゼル Type G	5ドアセダン	92' 3~94' 6	Y-GEFP	RF			②	C	③	D			FF	