

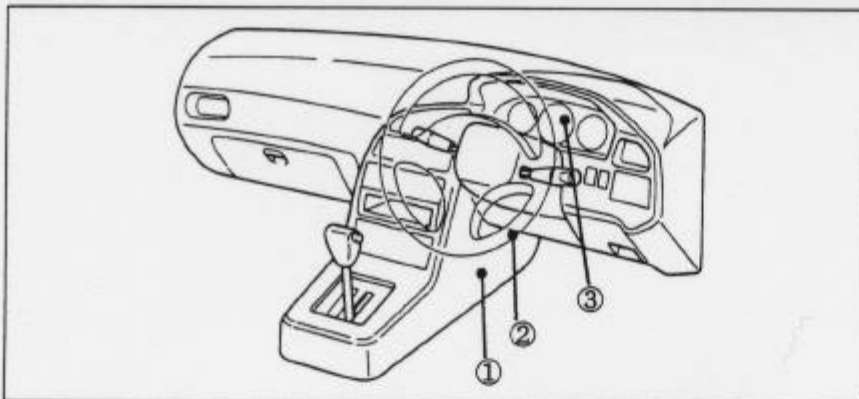
車種名	年式	型式	管理No.
テルスター	91/10 ~ 95/12	E-GEEPFP	マ-11

ハイブリッドナビゲーション適合早見一覧

車両型式	年式	エンジン型式	接続ユニット	難易度	備考
E-GEEPFP	91/10 ~ 95/12	KF-ZE	エンジンコントロールユニット	難・・▶易	
E-GE8PF	91/10 ~ 95/12	K8-ZE	エンジンコントロールユニット	難・・▶易	
E-GESRF	91/10 ~ 95/12	FS-DE	エンジンコントロールユニット	難・・▶易	
E-GE5PF	92/ 3 ~ 95/12	KL-ZE	エンジンコントロールユニット	難・・▶易	
KD-GEFPF	94/ 8 ~ 95/12	RF-CX	EC-ATコントロールユニット	難・●・易	EC-AT車のみ可
Y-GEFPF	92/ 3 ~ 94/ 8	RF-CX	EC-ATコントロールユニット	難・●・易	EC-AT車のみ可
	91/10 ~ 95/12		EC-ATコントロールユニット	難◀・・易	EC-AT車のみ可

※詳しくは、本資料の最終ページの車両グレード別ハイブリッドナビゲーション適合一覧をご参照ください。

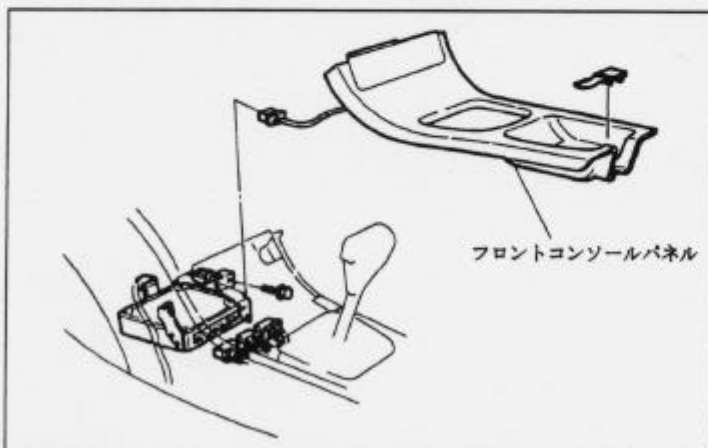
車速信号取出しユニット位置



- ①エンジンコントロールユニット
- ②EC-ATコントロールユニット
- ③メーター裏側

車速信号接続要領

①エンジンコントロールユニット



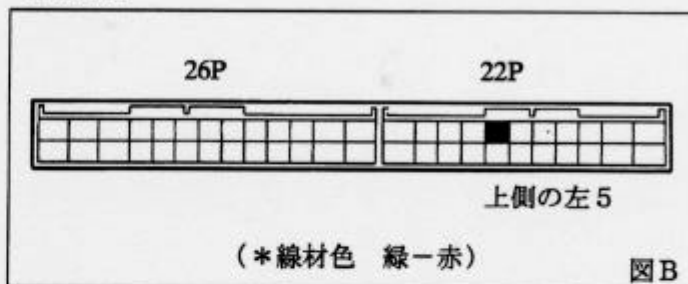
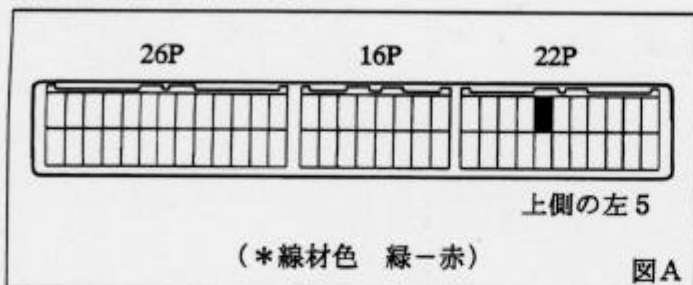
- (1) フロントコンソールパネルを取外します。

◆車速信号用コネクタ接続位置と線材色

ADDZEST

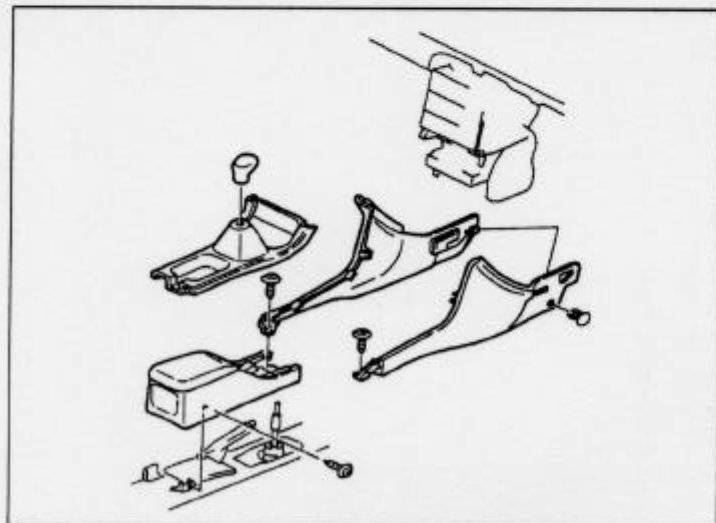
◇K8-ZE, KF-ZE, KL-ZE

◇FS-DE



②EC-ATコントロールユニット

ADDZEST



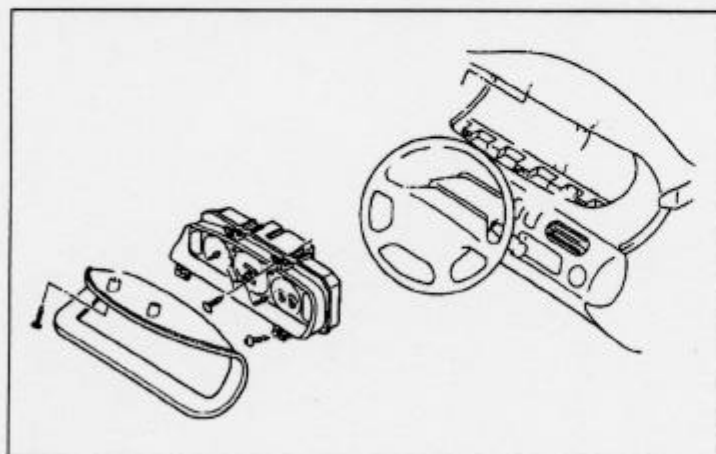
- (1) フロントコンソールパネルを取外します。
- (2) リア・コンソールを取外します。
- (3) サイド・ウォール (LH) を取外します。

◆車速信号用コネクタ接続位置と線材色



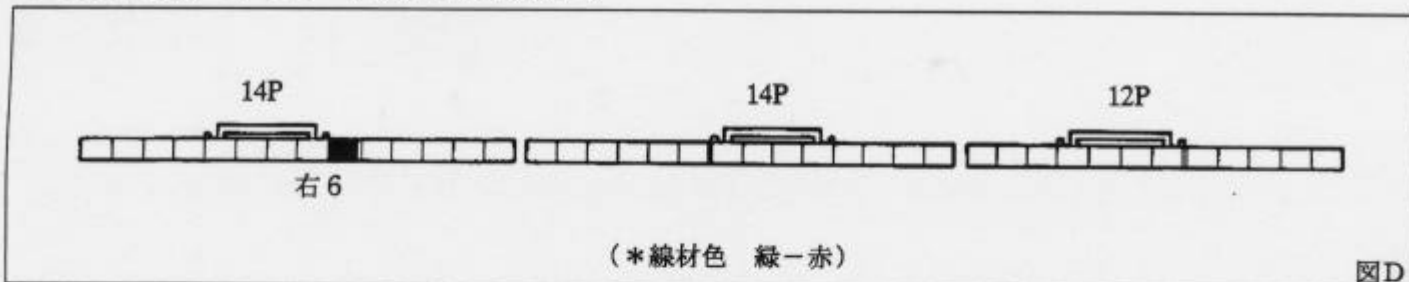
③メーター裏側

ADDZEST



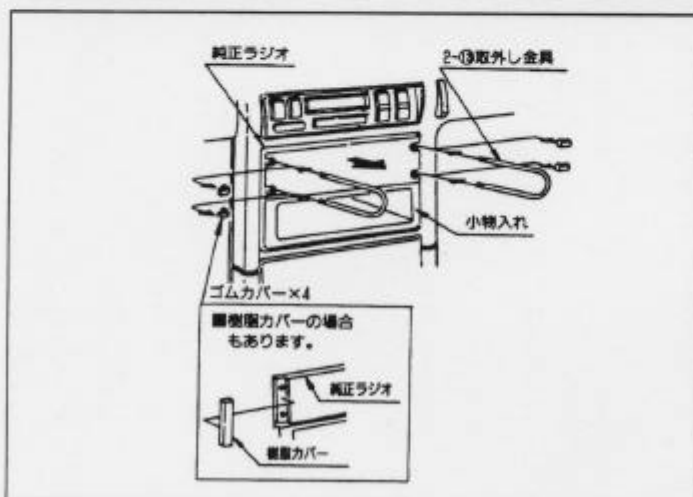
- (1) メーターフードの取付けスクリューを外し、メーターフードを取外します。
- (2) メーターの取付けスクリューを外し、メーターを手前に少し引き寄せます。
- (3) メーター裏側に手を入れて、メーターの接続コネクタを外し、メーターを取外します。

◆車速信号用コネクタ接続位置と線材色



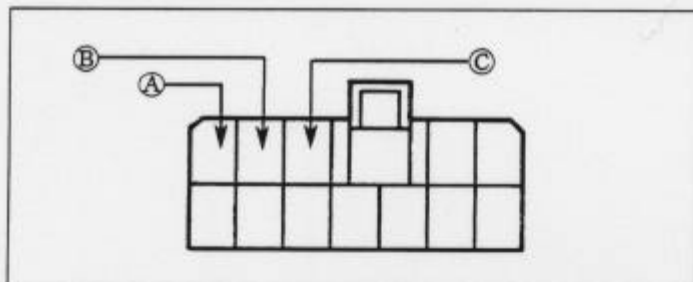
オーディオの取外し要領

ADDZEST



- (1) オーディオ・ユニットのホール・カバーを取外します。
- (2) 取外し専用治具を使用して、オーディオユニットを取外します。

◆オーディオカプラ

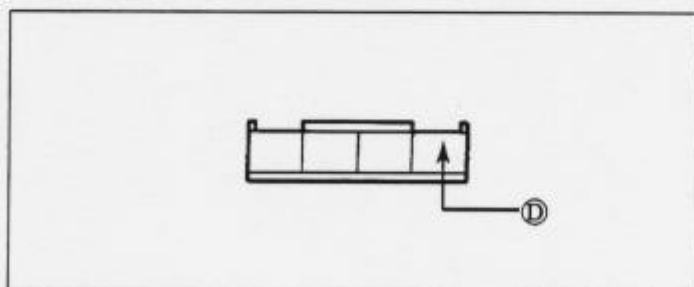


- ①：ACC電源⊕ (*線材色 青-白)
 ②：バックアップ電源⊕ (*線材色 青-赤)
 ③：イルミ電源⊕ (*線材色 橙)

バック信号接続要領

ADDZEST

◆リアコンビネーションランプ



- ①：バックランプ電源⊕ (*線材色 赤-黄)

*《無断複製禁止》本資料をADDZEST以外の製品に使用した場合に生じる全ての不具合については、当社は一切の責任を負いません。

メーカー ニホンフォード グレード	車名 7179-(E-GEEP) 車輛タイプ	年式	車種型式	エンジン型式	車速信号1 エンジン側		車速信号2 EC-ATエンジン側		車速信号3 メータ裏側		車速信号4		駆動方式	備考
					位置	形状	位置	形状	位置	形状	位置	形状		
20Vi	4*7 4*7	94' 8~95' 12	E-GEEP	KF-ZE	①	A	②	C	③	D			FF	
20CX	4*7 4*7	94' 8~95' 12	KD-GEEP	RF-CX			②	C	③	D			FF	
20Vi	TX5	94' 8~95' 12	E-GEEP	KF-ZE	①	A	②	C	③	D			FF	
25Vi	TX5	94' 8~95' 12	E-GE5PF	KL-ZE	①	A	②	C	③	D			FF	
25Vi	4*7 4*7	93' 11~94' 8	E-GE5PF	KL-ZE	①	A	②	C	③	D			FF	
20Vi SALOON	4*7 4*7	93' 11~94' 8	E-GEEP	KF-ZE	①	A	②	C	③	D			FF	
18Vi EXTRA	4*7 4*7	93' 11~94' 8	E-GE8PF	K8-ZE	①	A	②	C	③	D			FF	
20i 4WD	4*7 4*7	93' 11~94' 8	E-GE8RF	FS-DE	①	B	②	C	③	D			7179/4WD	
20CX	4*7 4*7	93' 11~94' 8	Y-GEEP	RF-CX			②	C	③	D			FF	
25Vi	TX5	93' 11~94' 8	E-GE5PF	KL-ZE	①	A	②	C	③	D			FF	
20Vi	TX5	93' 11~94' 8	E-GEEP	KF-ZE	①	A	②	C	③	D			FF	
18Vi	TX5	93' 11~94' 8	E-GE8PF	K8-ZE	①	A	②	C	③	D			FF	
18Vi	TX5	91' 10~93' 11	E-GE8PF	K8-ZE	①	A	②	C	③	D			FF	
20Vi	TX5	91' 10~93' 11	E-GEEP	KF-ZE	①	A	②	C	③	D			FF	
25Vi	TX5	92' 3~93' 11	E-GE5PF	KL-ZE	①	A	②	C	③	D			FF	
25Vi	4*7 4*7	92' 3~93' 11	E-GE5PF	KL-ZE	①	A	②	C	③	D			FF	
20CX	4*7 4*7	92' 3~93' 11	Y-GEEP	RF-CX			②	C	③	D			FF	
18Vi	4*7 4*7	91' 10~93' 11	E-GE8PF	K8-ZE	①	A	②	C	③	D			FF	
20Vi	4*7 4*7	91' 10~93' 11	E-GEEP	KF-ZE	①	A	②	C	③	D			FF	
20i	4*7 4*7	91' 10~93' 11	E-GE8RF	FS-DE	①	B	②	C	③	D			7179/4WD	