

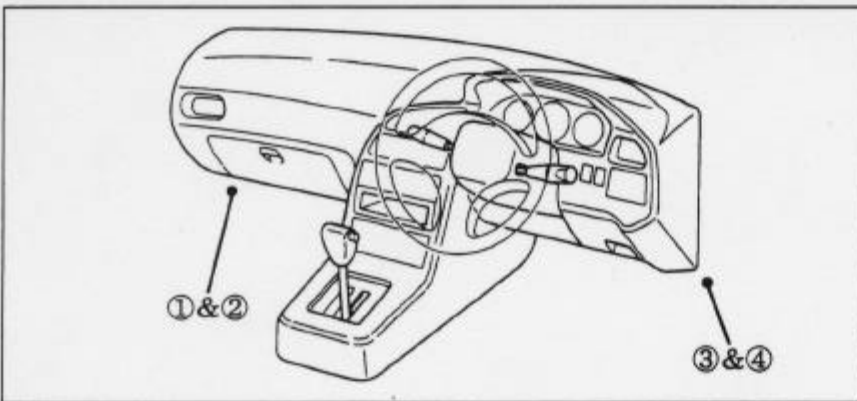
車種名	年式	型式	管理No.
センティア アンフィニMS-9	91/ 5 ~ 95/10 91/11 ~ 94/ 1	E-HDES	マ-1 マ-2

ハイブリッドナビゲーション適合早見一覧

車両型式	年式	エンジン型式	接続ユニット	難易度	備考
E-HDES	91/ 5 ~ 95/10	JE-ZE	エンジンコントロールユニット	難・・▶易	MS-9は91/11~94/1
E-HD5S	91/ 5 ~ 95/10	J5-DE	エンジンコントロールユニット	難・・▶易	MS-9は91/11~94/1
	91/ 5 ~ 95/10		クルーズコントロールユニット	難・・▶易	MS-9は91/11~94/1
	91/ 5 ~ 95/10		EC-ATコントロールユニット	難・・▶易	MS-9は91/11~94/1
	91/ 5 ~ 95/10		TWSユニット	難・・▶易	

※詳しくは、本資料の最終ページの車両グレード別ハイブリッドナビゲーション適合一覧をご参照ください。

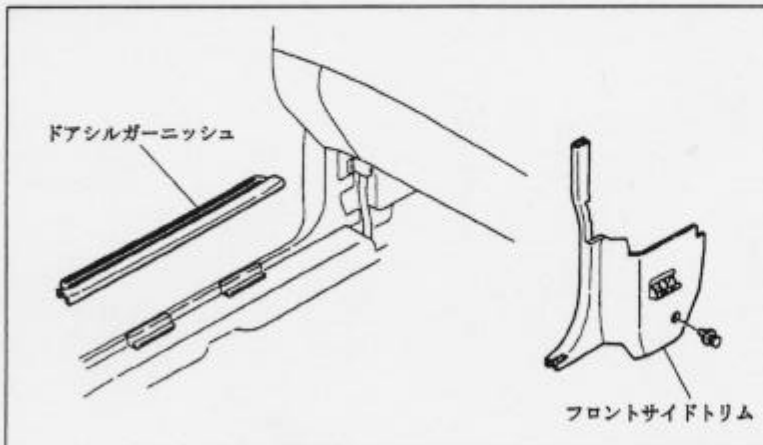
車速信号取出しユニット位置



- ①エンジンコントロールユニット
- ②EC-ATコントロールユニット
- ③クルーズコントロールユニット
- ④TWSユニット

車速信号接続要領

①エンジンコントロールユニット&②EC-ATコントロールユニット

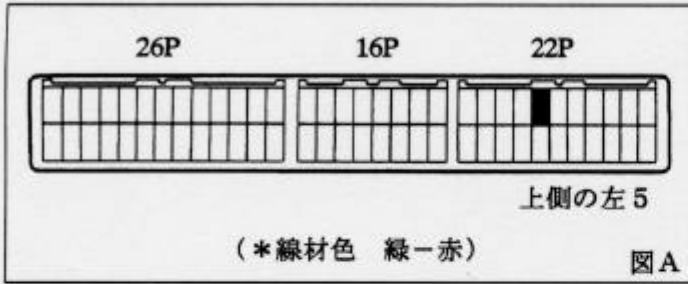


- (1) ドアシルガーニッシュ (LH) を取外します。
- (2) フロントサイドトリム (LH) を取外します。

①エンジンコントロールユニット

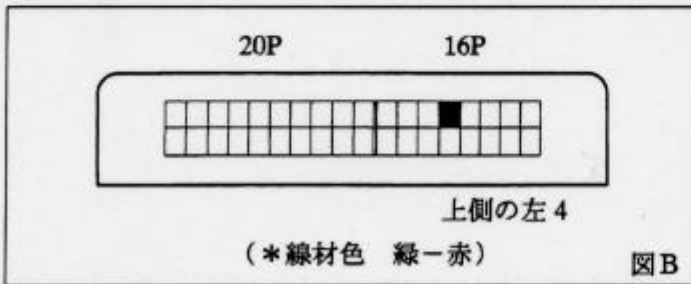
◆車速信号用コネクタ接続位置と線材色

◇JE-DE, J5-DE

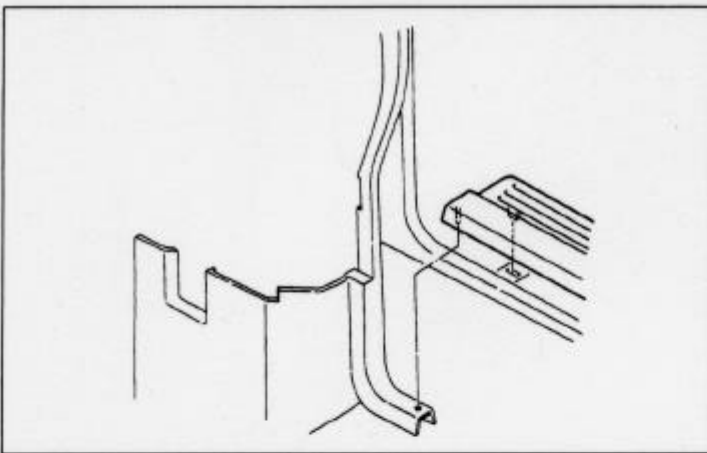


②EC-ATコントロールユニット

◆車速信号用コネクタ接続位置と線材色



③クルーズコントロールユニット&④TWSユニット



(1) ドアシルガーニッシュ (RH) を取外します。

(2) フロントサイドトリム (RH) を取外します。

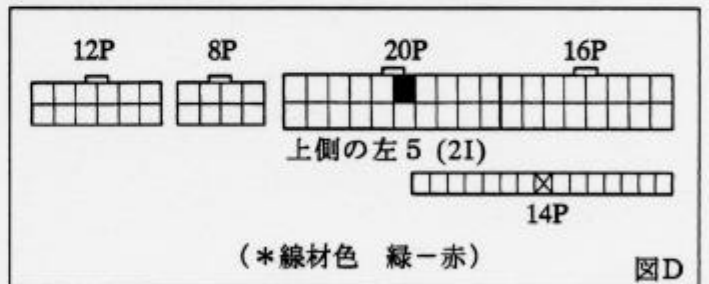
③クルーズコントロールユニット

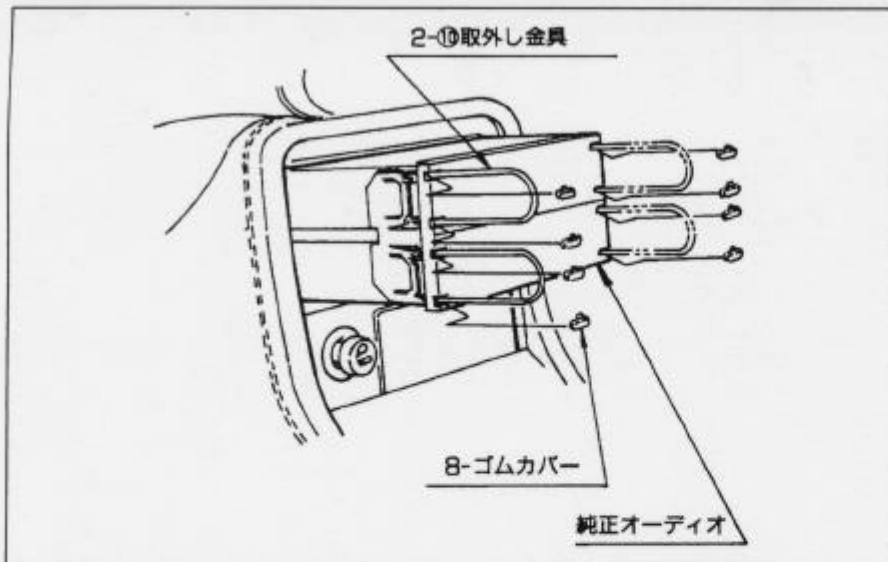
◆車速信号用コネクタ接続位置と線材色



④TWSユニット

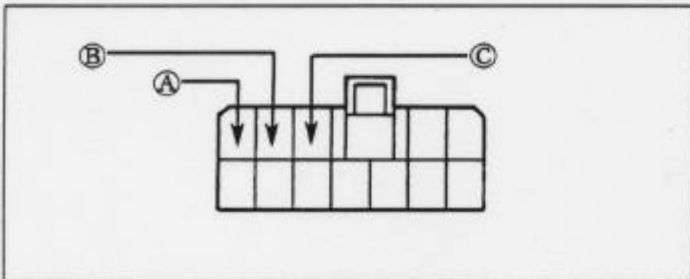
◆車速信号用コネクタ接続位置と線材色





- (1) オーディオ・ユニットのホール・カバーを取外します。
- (2) 取外し専用治具を使用して、オーディオ・ユニットを取外します。

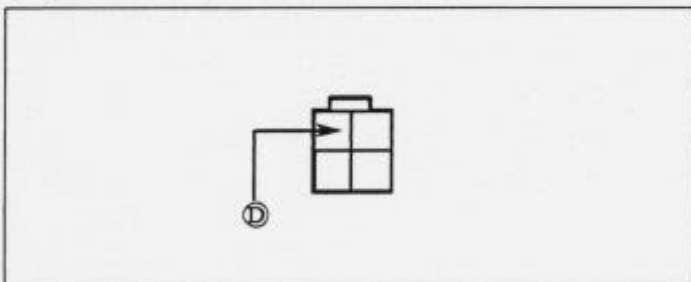
◆オーディオカプラ



- ① : ACC電源 ⊕ (*線材色 紫)
- ② : バックアップ電源 ⊕ (*線材色 青-赤)
- ③ : イルミ電源 ⊕ (*線材色 赤-黒)

バック信号接続要領

◆リアコンビネーションランプ



- ④ : バックランプ電源 ⊕ (*線材色 赤-緑)

*《無断複製禁止》本資料をADDZEST以外の製品に使用した場合に生じる全ての不具合については、当社は一切の責任を負いません。

マツダユーノス

メーカー	車名	年式	車種型式	エンジン型式	車速信号1		車速信号2		車速信号3		車速信号4		駆動方式	備考
					エンジンセンサー		ATセンサー		外センサー		TWSセンサー			
					位置	形状	位置	形状	位置	形状	位置	形状		
MAZDA	セフィア(E-HDES)													
グレード	車輛タイプ													
	EXCLUSIVE	94' 1~95' 10	E-HDES	JE-ZE	① A	② B	③ C	④ D					FR	
	30Type J-X	94' 1~95' 10	E-HDES	JE-ZE	① A	② B	③ C	④ D					FR	
	30Type J	94' 1~95' 10	E-HDES	JE-ZE	① A	② B	③ C(OP)	④ D					FR	
	25Type J-X	94' 1~95' 10	E-HDES	J5-DE	① A	② B	③ C	④ D					FR	
	25Type J	94' 1~95' 10	E-HDES	J5-DE	① A	② B	③ C(OP)	④ D					FR	
	EXCLUSIVE	91' 5~94' 1	E-HDES	JE-ZE	① A	② B	③ C	④ D					FR	
	30LIMITED G	91' 5~94' 1	E-HDES	JE-ZE	① A	② B	③ C	④ D					FR	
	25LIMITED G	92' 10~94' 1	E-HDES	J5-DE	① A	② B	③ C	④ D					FR	
	25LIMITED S	91' 5~94' 1	E-HDES	J5-DE	① A	② B	③ C	④ D					FR	
	25LIMITED	91' 5~94' 1	E-HDES	J5-DE	① A	② B	③ C(OP)	④ D					FR	

メーカー	車名	年式	車種型式	エンジン型式	車速信号1		車速信号2		車速信号3		車速信号4		駆動方式	備考
					エンジンセンサー		ATセンサー		外センサー		TWSセンサー			
					位置	形状	位置	形状	位置	形状	位置	形状		
MAZDA	MS-9(E-HDES)													
グレード	車輛タイプ													
	30 Type J(3000-V6 DOHC)	93' 1~94' 1	E-HDES	JE-ZE	① A	② B	③ C	④ D					FR	
	30 Type IV(3000-V6 DOHC)	91' 10~94' 1	E-HDES	JE-ZE	① A	② B	③ C	④ D					FR	
	30 Type III(3000-V6 DOHC)	91' 10~94' 1	E-HDES	JE-ZE	① A	② B	③ C	④ D					FR	
	25 Type III(2500-V6 DOHC)	92' 8~94' 1	E-HDES	J5-DE	① A	② B	③ C	④ D					FR	
	25 Type II(2500-V6 DOHC)	91' 10~94' 1	E-HDES	J5-DE	① A	② B	③ C	④ D					FR	
	25 Type I(2500-V6 DOHC)	91' 10~94' 1	E-HDES	J5-DE	① A	② B	③ C(OP)	④ D					FR	