

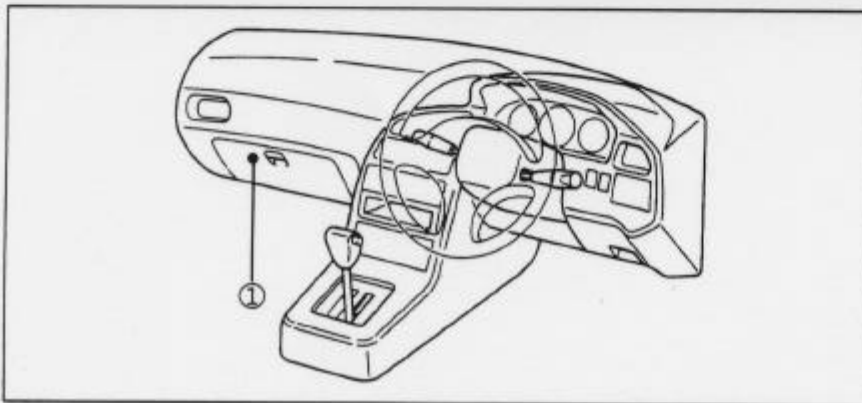
車種名	年式	型式	管理No.
ファージ	87/11 ~ 91/1	Q-WFR51DW	イ-8

ハイブリッドナビゲーション適合早見一覧

車両型式	年式	エンジン型式	接続ユニット	難易度	備考
Q-WFR51DW	87/11 ~ 91/1	4FC1ターボ*	QOSⅢコントロールユニット	難・●・易	

※詳しくは、本資料の最終ページの車両グレード別ハイブリッドナビゲーション適合一覧をご参照ください。

車速信号取出しユニット位置



①QOSⅢコントロールユニット

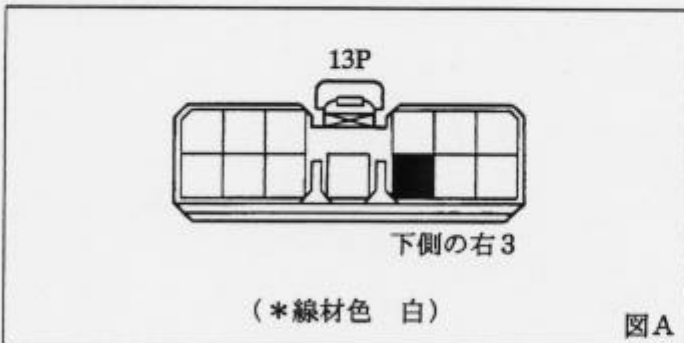
車速信号接続要領

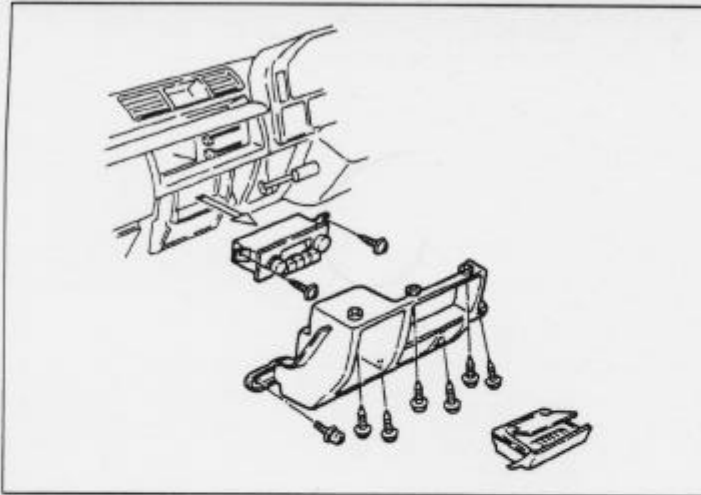
①QOSⅢコントロールユニット

(1) グローブボックスを取外します。

◆車速信号用コネクタ接続位置と線材色

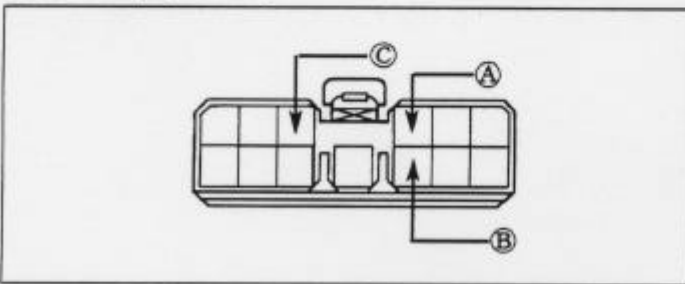
◇4FC1ターボ\*





- (1) 灰皿を外します。
- (2) センターパネルを取外します。  
(コネクター類を外します。)
- (3) カーラジオを取外します。

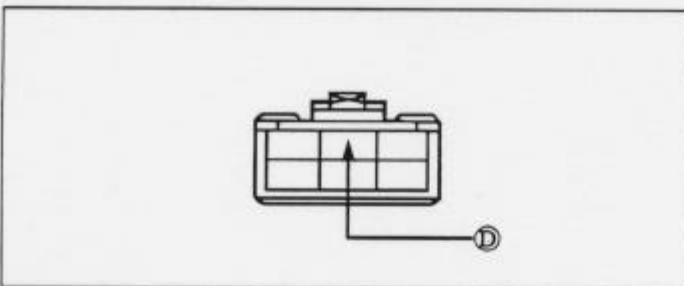
◆オーディオカプラ



- Ⓐ：ACC電源⊕ (\*線材色 青-黒)
- Ⓑ：バックアップ電源⊕ (\*線材色 赤)
- Ⓒ：イルミ電源⊕ (\*線材色 薄茶-赤)

バック信号接続要領

◆リアコンビネーションランプ



- Ⓓ：バックランプ電源⊕ (\*線材色 赤-青)

車両グレード別ハイブリッドナビゲーション適合一覧

メーカー	車名 ISUZU ISUZU	年式	車種型式	エンジン型式	車速信号				駆動方式	備考		
					1	2	3	4				
グレード	車種タイプ				位置	形状	位置	形状	位置	形状		
2ND タボディーゼル 8人乗 LS	カブ	87' 11~91' 1	Q-WFR510W	4FC19-6*	①	A					FR	
2ND タボディーゼル 8人乗 LT	カブ	87' 11~91' 1	Q-WFR510W	4FC19-6*	①	A					FR	
2ND タボディーゼル 10人乗 LT	カブ	87' 11~91' 1	Q-WFR510W	4FC19-6*	①	A					FR	
2ND タボディーゼル 8人乗 LD	カブ	87' 11~91' 1	Q-WFR510W	4FC19-6*	①	A					FR	
2ND タボディーゼル 10人乗 LD	カブ	87' 11~91' 1	Q-WFR510W	4FC19-6*	①	A					FR	
4ND タボディーゼル 8人乗 LS	カブ	87' 11~91' 1	Q-WFSS10W	4FC19-6*	①	A					11'-194LAWD	
4ND タボディーゼル 8人乗 LT	カブ	87' 11~91' 1	Q-WFSS10W	4FC19-6*	①	A					11'-194LAWD	
4ND タボディーゼル 10人乗 LT	カブ	87' 11~91' 1	Q-WFSS10W	4FC19-6*	①	A					11'-194LAWD	
4ND タボディーゼル 10人乗 LD	カブ	87' 11~91' 1	Q-WFSS10W	4FC19-6*	①	A					11'-194LAWD	