

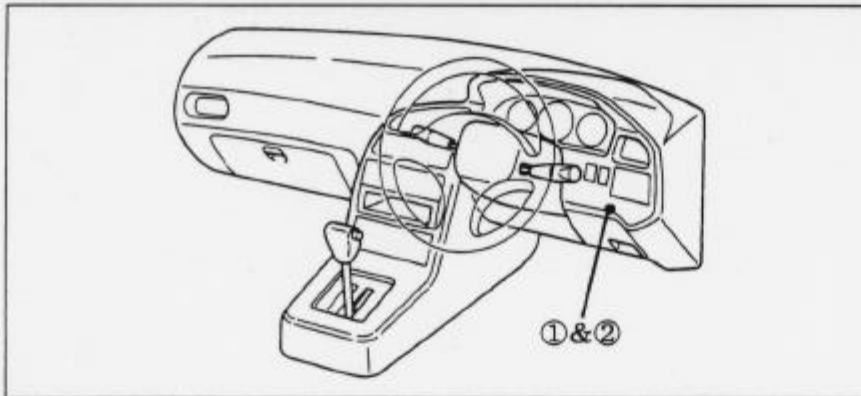
車種名	年式	型式	管理No.
アスカCX	91/5 ~ 94/3	E-BCL	イ-4

ハイブリッドナビゲーション適合早見一覧

車両型式	年式	エンジン型式	接続ユニット	難易度	備考
E-BCM, BCL	91/5 ~ 94/3	EJ20D	エンジンコントロールユニット	難・・▶易	
E-BCK	91/5 ~ 94/3	EJ18S	エンジンコントロールユニット	難・・▶易	
	91/5 ~ 94/3		ATコントロールユニット	難・・▶易	

※詳しくは、本資料の最終ページの車両グレード別ハイブリッドナビゲーション適合一覧をご参照ください。

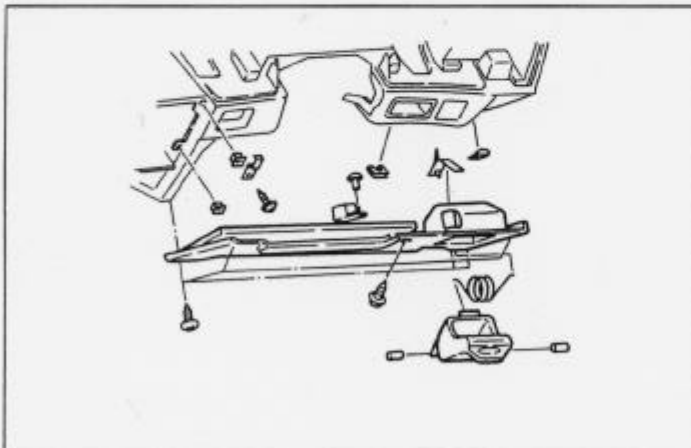
車速信号取出しユニット位置



- ①エンジンコントロールユニット
- ②ATコントロールユニット

車速信号接続要領

①エンジンコントロールユニット&②ATコントロールユニット



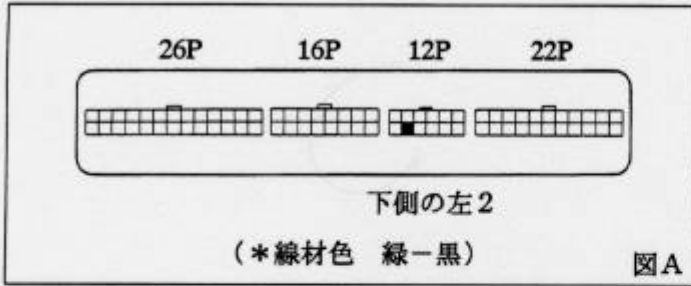
(1) インstrumentローカバーを取外します。

①エンジンコントロールユニット

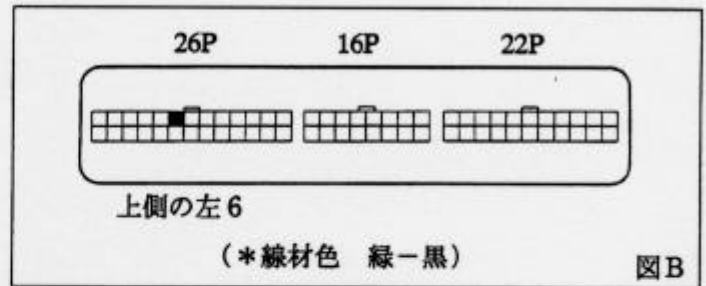
ADDZEST

◆車速信号用コネクタ接続位置と線材色

◇EJ20D



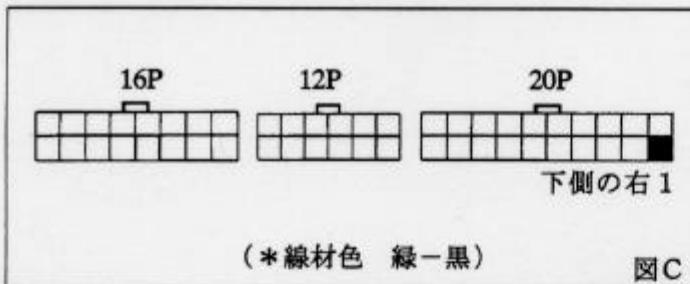
◇EJ18S

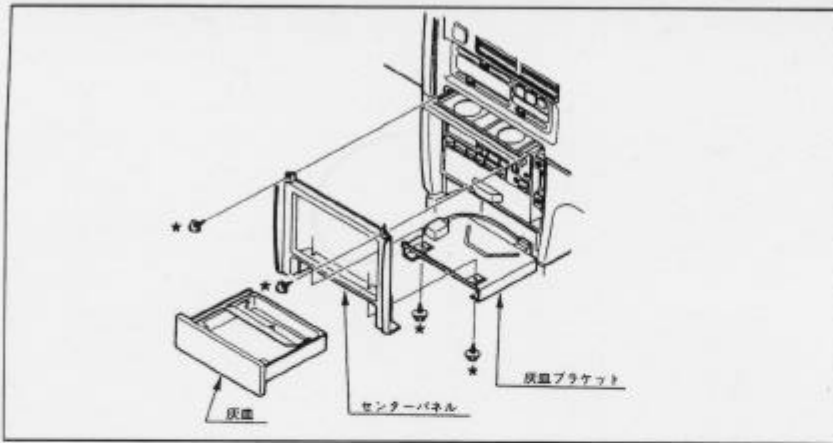


②ATコントロールユニット

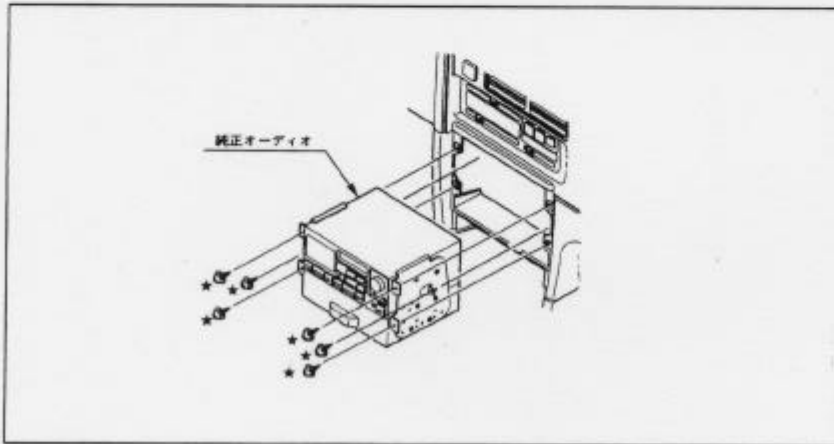
ADDZEST

◆車速信号用コネクタ接続位置と線材色



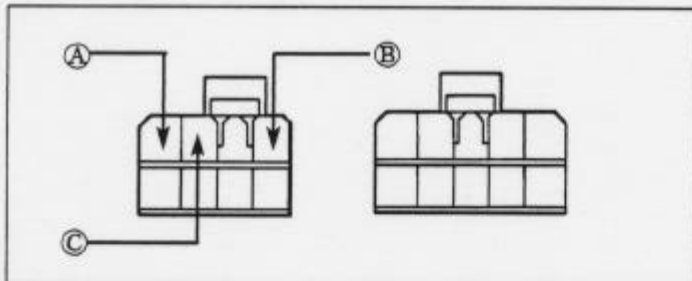


- (1) カップホルダーを引き、★印ネジを外します。
- (2) 灰皿、★印ネジ、灰皿ブラケットを外し、センターパネルを取外します。



- (3) ★印ネジを外し、純正オーディオを取外します。(コネクター類を外します。)

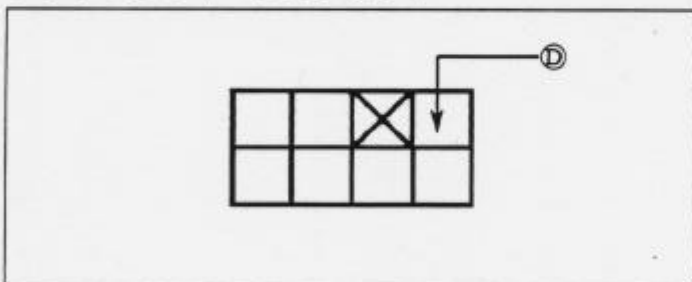
◆オーディオカブラ



- Ⓐ：ACC電源⊕ (*線材色 黄-赤)
- Ⓑ：バックアップ電源⊕ (*線材色 青-赤)
- Ⓒ：イルミ電源⊕ (*線材色 白-黄)

バック信号接続要領

◆リアコンビネーションランプ



- Ⓓ：バックランプ電源⊕ (*線材色 茶-黄)

メーカー	車名	年式	車種型式	エンジン型式	車速信号 1		車速信号 2		車速信号 3		車速信号 4		駆動方式	備考
					エンジン位置	エンジン形状	ATエンジン位置	ATエンジン形状	位置	形状	位置	形状		
ISUZU	7x7CX(E-BCL)													
グレード	車輛タイプ													
2.0 CX TYPE 4WD	4ト7セダン	91' 5~94' 3	E-BCM	EJ20D	① A	② C							7x74x4WD	
2.0 CX TYPE Z	4ト7セダン	91' 5~94' 3	E-BCL	EJ20D	① A	② C							FF	
2.0 CX TYPE G	4ト7セダン	91' 5~94' 3	E-BCL	EJ20D	① A	② C							FF	
1.8 CX TYPE T	4ト7セダン	91' 5~94' 3	E-BCK	EJ18S	① B	② C							FF	