

車種名	年式	型式	管理No.
ファーゴフィリー	H. 9/ 7 ~ H.14/ 9	KD-JAVE50	イ・14

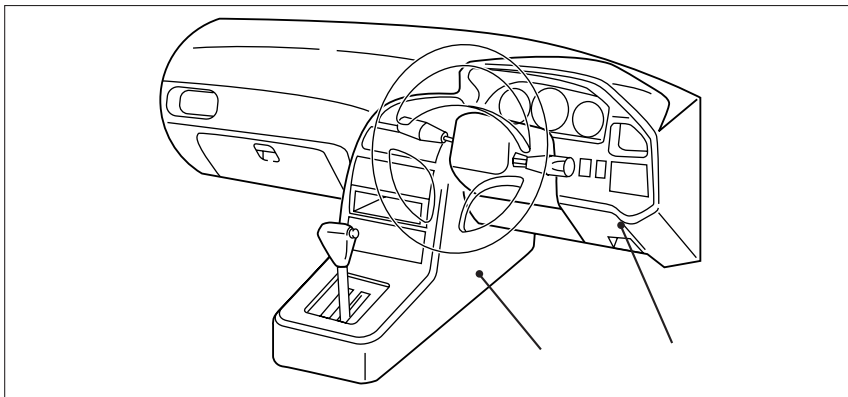
03/03 作成

ハイブリッドナビゲーション適合早見一覧 **ADDZEST**

車両型式	年式	エンジン型式	接続ユニット	難易度	備考
GH-JAPE50,JAPWE50	H.12/10 ~ H.14/ 9	VQ35DE	エンジンコントロールユニット	難・易	
GF-JALE50,JALWE50	H.11/ 9 ~ H.12/10	VG33E	エンジンコントロールユニット	難・易	
GH-JATE50,JATWE50	H.11/ 9 ~ H.14/ 9	ZD30DDTi	エンジンコントロールユニット	難・易	
	H.11/ 9 ~ H.14/ 9		オプションコネクター	難・易	
KD-JAVE50	H. 9/ 7 ~ H.11/ 9	QD32ETi	エンジンコントロールユニット	難・易	
KD-JAVWE50	H. 9/ 7 ~ H.11/ 9	QD32ETi	エンジンコントロールユニット	難・易	

詳しくは、本資料の最終ページの車両グレード別ハイブリッドナビゲーション適合一覧をご参照ください。

車速信号取出しユニット位置 **ADDZEST**

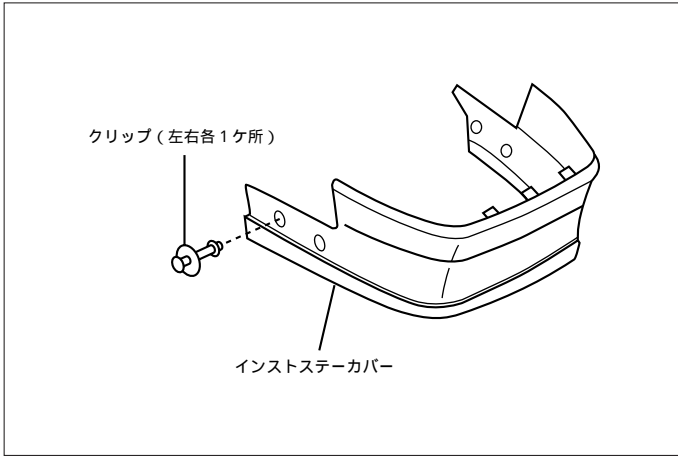


エンジンコントロールユニット
オプションコネクター

ナビ

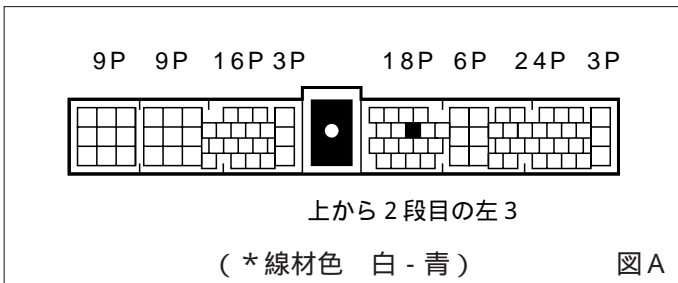
エンジンコントロールユニット

(1) インストステーカバー(クリップ左右1ヶ所)を取外します。

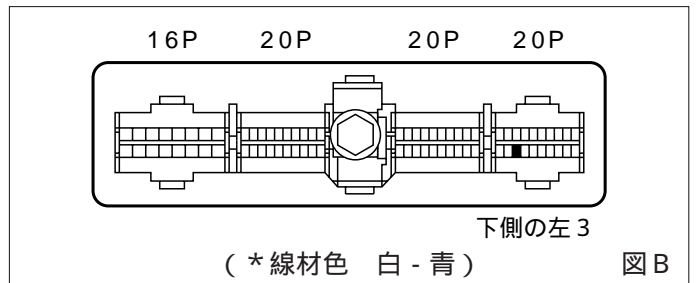


車速信号用コネクタ接続位置と線材色

QD32ETi, ZD30DDTi



VG33E, VQ35DE

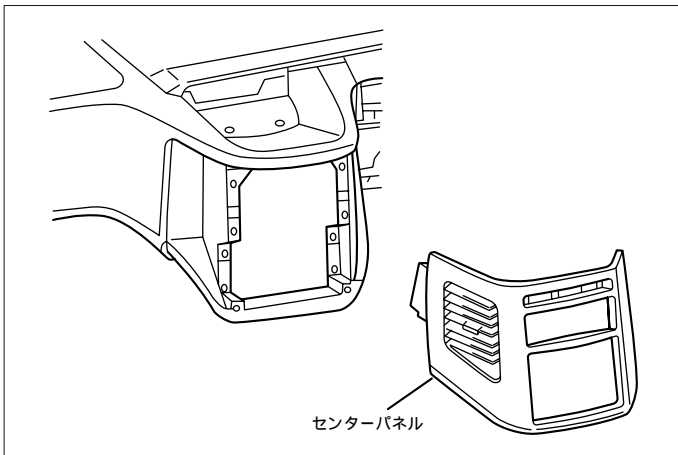


線材色はあくまで目安にして下さい。

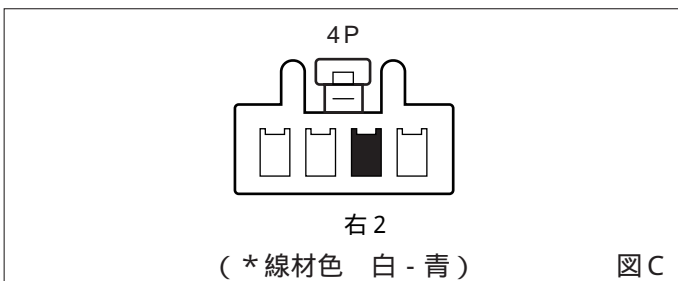
オプションコネクタ

(1) センターパネルを取外します。

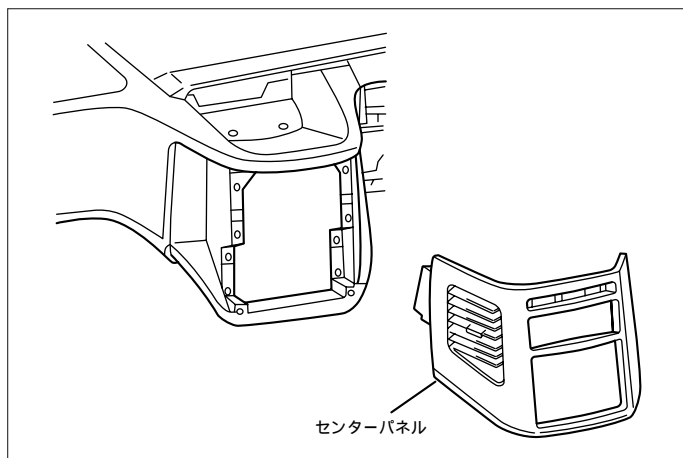
(2) オーディオAssyを取外します。



車速信号用コネクタ接続位置と線材色

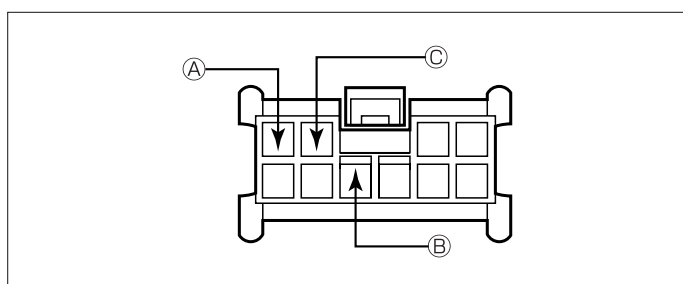


線材色はあくまで目安にして下さい。



- (1) センターパネルを取外します。
- (2) オーディオA ssyを取外します。

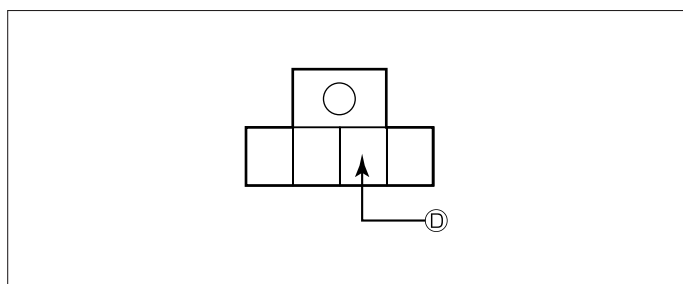
オーディオカプラ



- Ⓐ : ACC電源⊕ (*線材色 青)
- Ⓑ : バックアップ電源⊕ (*線材色 黄 - 緑)
- Ⓒ : イルミ電源⊕ (*線材色 赤 - 青)

バック信号接続要領

リアコンビネーションランプ



- Ⓓ : バックランプ電源⊕ (*線材色 赤 - 白)

メーカー	車名 I S U Z U グレード	年 式	車種型式	エンジン型式	車速信号 1		車速信号 2		車速信号 3		駆動方式	備 考	
					エンジンコントロール		オプションコネクタ						
					位置	形状	位置	形状	位置	形状			
	2WD 3.0Lインタークーラー付ディーゼル	ワゴン	H. 12 / 10 ~ H. 14 / 9	KH-KATE50	ZD30DDTi		A		C			FR	
	2WD V6 3.5Lガソリン	ワゴン	H. 12 / 10 ~ H. 14 / 9	GH-JAPE50	VQ35DE		B		C			トランスミット4WD	
	4WD 3.0Lインタークーラー付ディーゼル	ワゴン	H. 12 / 10 ~ H. 14 / 9	KH-JATWE50	ZD30DDTi		A		C			FR	
	4WD V6 3.5Lガソリン	ワゴン	H. 12 / 10 ~ H. 14 / 9	GH-JAPWE50	VQ35DE		B		C			トランスミット4WD	
	2WD 3.0ターボディーゼル TYPE-L	ワゴン	H. 11 / 9 ~ H. 12 / 10	KH-KATE50	ZD30DDTi		A		C			FR	
	2WD V6 3.3ガソリン TYPE-L	ワゴン	H. 11 / 9 ~ H. 12 / 10	GF-JALE50	VG33E		B		C			FR	
	4WD 3.0ターボディーゼル TYPE-L	ワゴン	H. 11 / 9 ~ H. 12 / 10	KH-JATWE50	ZD30DDTi		A		C			トランスミット4WD	
	4WD V6 3.3ガソリン TYPE-E	ワゴン	H. 11 / 9 ~ H. 12 / 10	GF-JALWE50	VG33E		B		C			トランスミット4WD	
	2WD 3.0ターボディーゼル TYPE-E	ワゴン	H. 11 / 9 ~ H. 12 / 10	KH-JATE50	ZD30DDTi		A		C			FR	
	4WD 3.0ターボディーゼル TYPE-L	ワゴン	H. 11 / 9 ~ H. 12 / 10	KH-JATWE50	ZD30DDTi		A		C			トランスミット4WD	
	2WD 3200ターボディーゼル FILLY	ワゴン	H. 9 / 7 ~ H. 11 / 9	KD-JAVE50	QD32ETi		A		C			FR	
	2WD 3200ターボディーゼル Eタイプ	ワゴン	H. 9 / 7 ~ H. 11 / 9	KD-JAVE50	QD32ETi		A		C			FR	
	4WD 3200ターボディーゼル FILLY	ワゴン	H. 9 / 7 ~ H. 11 / 9	KD-JAVWE50	QD32ETi		A		C			トランスミット4WD	
	4WD 3200ターボディーゼル Eタイプ	ワゴン	H. 9 / 7 ~ H. 11 / 9	KD-JAVWE50	QD32ETi		A		C			トランスミット4WD	