

車種名	年式	型式	管理No.
ファージ	H. 7/ 8 ~ H.13/ 5	KD-JARE24	イ・12

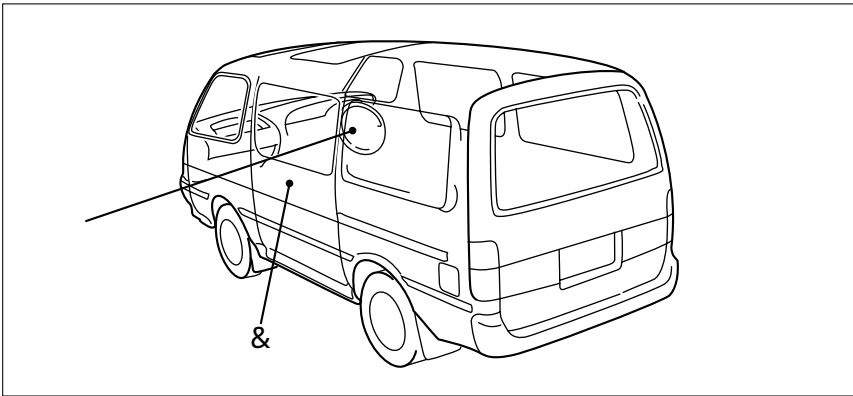
01/05 作成

**ハイブリッドナビゲーション適合早見一覧** **ADDZEST**

車両型式	年式	エンジン型式	接続ユニット	難易度	備考
	H. 8/ 9 ~ H.13/ 5	QD32(AT)	ATコントロールユニット	難・・易	
	H. 7/ 8 ~ H.13/ 5		メーター裏側	難◀・・易	
KD-JKRGE24	H. 9/ 6 ~ H.11/ 6	TD27ET	エンジンコントロールユニット	難・・易	
KD-JKRMGE24	H. 9/ 6 ~ H.11/ 6	TD27ET	エンジンコントロールユニット	難・・易	
KD-JARE24	H. 7/ 8 ~ H.11/ 6	TD27ETi	エンジンコントロールユニット	難・・易	

詳しくは、本資料の最終ページの車両グレード別ハイブリッドナビゲーション適合一覧をご参照ください。

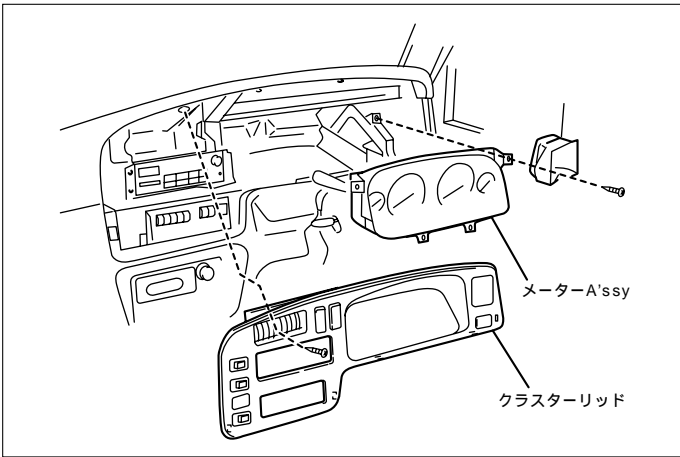
**車速信号取出しユニット位置** **ADDZEST**



- メーター裏側
- エンジンコントロールユニット  
(助手席後部下側)
- ATコントロールユニット  
(助手席後部下側)

**車速信号接続要領** **ADDZEST**

**メーター裏側**

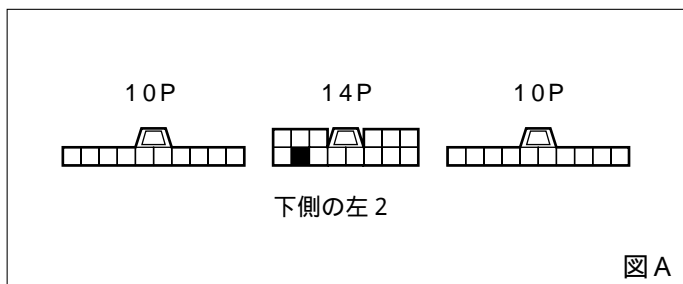


- (1) クラスターリッドを取外します。
- (2) メーターA'ssyを取外します。

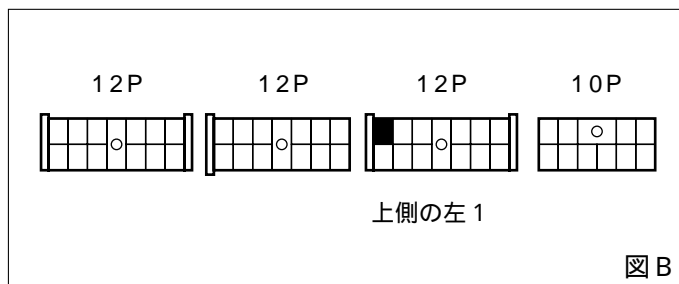
イ-12

## 車速信号用コネクタ接続位置と線材色

LD, LT (H. 7/ 8 ~ H. 9/ 6)



LS (H. 9/ 6 ~ H.13/ 5)



線材色はあくまで目安にして下さい。

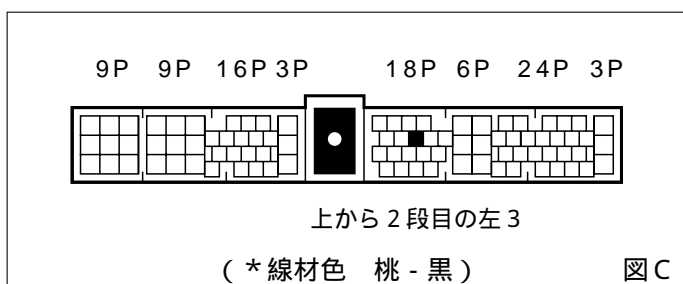
## エンジンコントロールユニット & ATコントロールユニット

- (1) カーペットをめくり、エンジンコントロールユニットカバーを引出します。
- (2) エンジンコントロールユニットカバーを取外します。

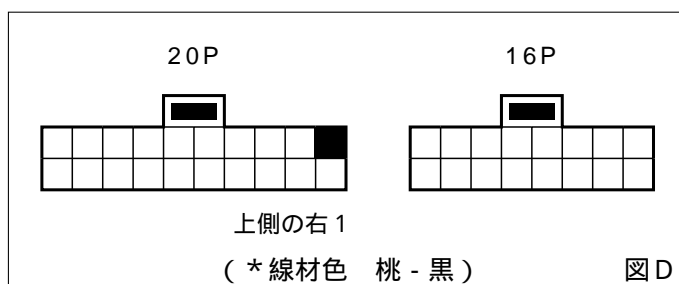
### エンジンコントロールユニット

#### 車速信号用コネクタ接続位置と線材色

TD27ETi



TD27 (H. 9/ 6 ~ H.11/ 6)

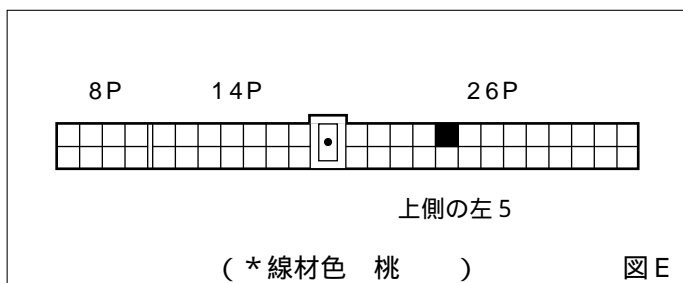


線材色はあくまで目安にして下さい。

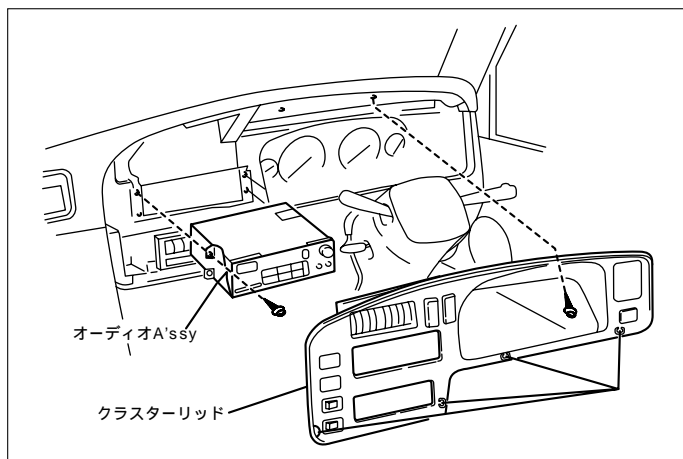
### ATコントロールユニット

#### 車速信号用コネクタ接続位置と線材色

QD32

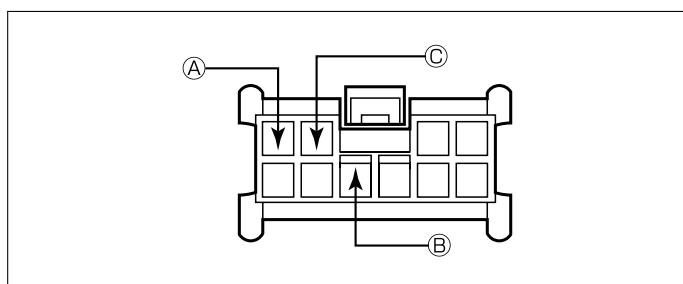


線材色はあくまで目安にして下さい。



- (1) クラスターリッドを取外します。
- (2) オーディオA'ssyを取外します。

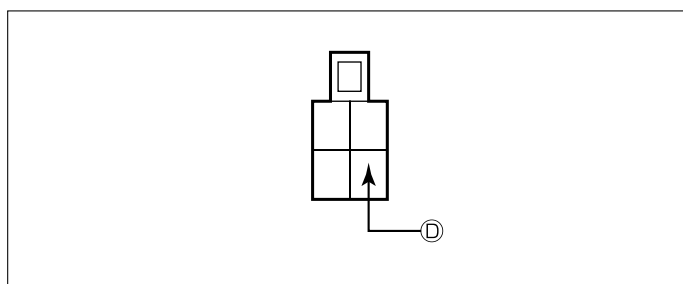
## オーディオカプラ



- Ⓐ : ACC電源⊕ ( \*線材色 桃 )
- Ⓑ : バックアップ電源⊕ ( \*線材色 赤 - 青 )
- Ⓒ : イルミ電源⊕ ( \*線材色 赤 - 白 )

# バック信号接続要領

## リアコンビネーションランプ



- Ⓓ : バックランプ電源⊕ ( \*線材色 緑 - 赤 )

