

車種名	年式	型式	管理No.
アスカ	H. 6/ 4 ~ H. 9/10	E-CJ1	イ・11

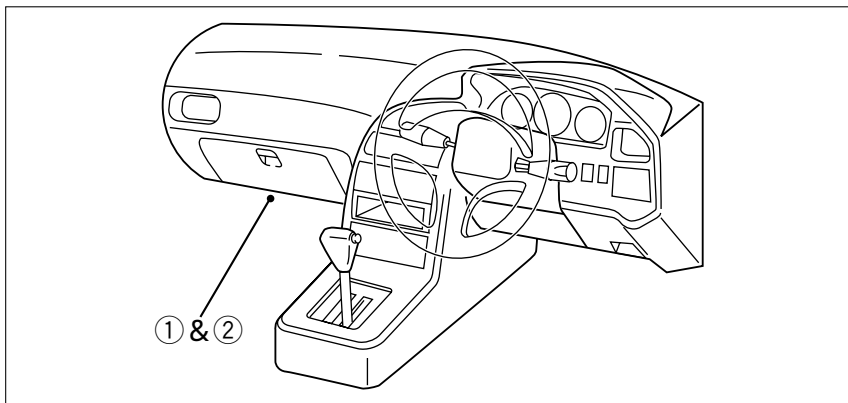
00/11 作成

ハイブリッドナビゲーション適合早見一覧

車両型式	年式	エンジン型式	接続ユニット	難易度	備考
E-CJ1	H. 6/ 4 ~ H. 9/10	F20B PGM-FI	エンジンコントロールユニット	難・易	
E-CJ1	H. 6/ 4 ~ H. 9/10	F20B PGM-FI	ATコントロールユニット	難・易	

詳しくは、本資料の最終ページの車両グレード別ハイブリッドナビゲーション適合一覧をご参照ください。

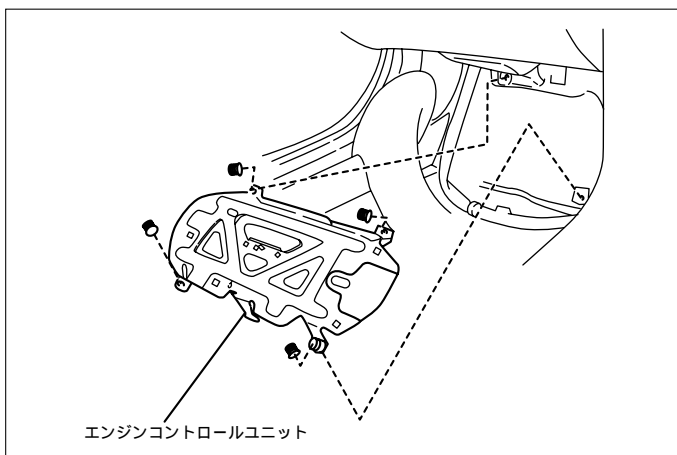
車速信号取出しユニット位置



エンジンコントロールユニット  
ATコントロールユニット

車速信号接続要領

①エンジンコントロールユニット&②ATコントロールユニット



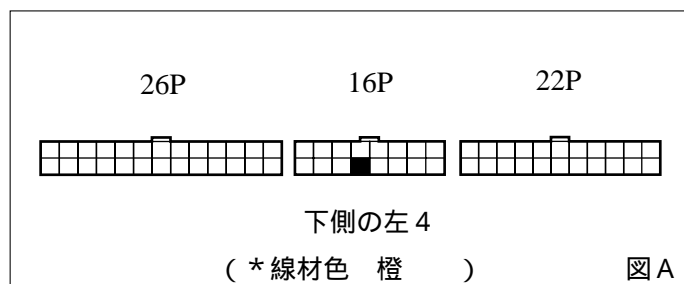
- (1) ドアシルガーニッシュ(LH)を取外します。
- (2) フロントサイドトリム(LH)を取外します。
- (3) フロアカーペットをめくります。
- (4) エンジンコントロールユニットカバーを取外します。

インストール

①エンジンコントロールユニット

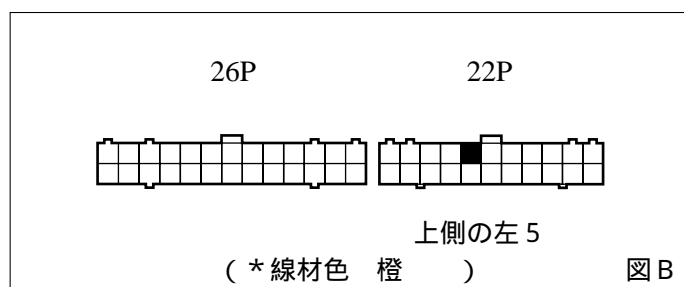
車速信号用コネクタ接続位置と線材色

F20B PGM-FI

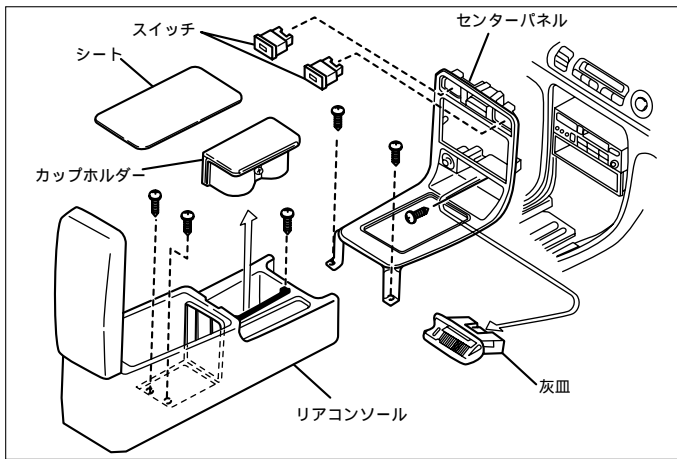


②ATコントロールユニット

車速信号用コネクタ接続位置と線材色

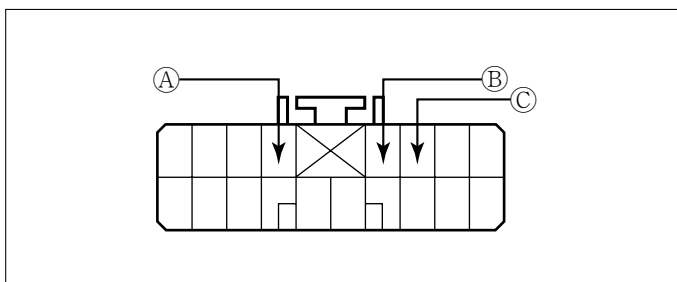


- 線材色はあくまで目安にして下さい。



- (1) カップホルダー、シート、 印ネジを外し、リアコンソールを取外します。
- (2) 印ネジ、灰皿、スイッチを外し、センターパネルを取外します。(コネクター類を外します)

## オーディオカプラ



- ① A : ACC電源⊕ ( \*線材色 白 - 赤 )  
 ② B : バックアップ電源⊕ ( \*線材色 白 - 青 )  
 ③ C : イルミ電源⊕ ( \*線材色 赤 - 黒 )

## バック信号接続要領

## リアコンビネーションランプ

- ① D : バックランプ電源⊕ ( \*線材色 緑 - 黒 )

メーカー	車名 アスカ(CJ1)	年式	車両型式	エンジン型式	車速信号1		車速信号2		車速信号3		駆動方式	備考
					エンジンコントロール		ATコントロール					
					位置	形状	位置	形状	位置	形状		
2.0 SOHC LJ	4ドアセダン	H. 8/7 - H. 9/10	E-CJ1	F20B PGM-FI		A		B			FF	
2.0 SOHC LF	4ドアセダン	H. 8/7 - H. 9/10	E-CJ1	F20B PGM-FI		A		B			FF	
2.0 SOHC LJ	4ドアセダン	H. 7/10 - H. 8/7	E-CJ1	F20B PGM-FI		A		B			FF	
2.0 SOHC LF	4ドアセダン	H. 7/10 - H. 8/7	E-CJ1	F20B PGM-FI		A		B			FF	
2.0 SOHC LJ	4ドアセダン	H. 6/4 - H. 7/10	E-CJ1	F20B PGM-FI		A		B			FF	
2.0 SOHC LF	4ドアセダン	H. 6/4 - H. 7/10	E-CJ1	F20B PGM-FI		A		B			FF	