

車種名	年式	型式	管理No.
ストリーム	H.18/ 7～現在	DBA-RN6	ホ-87

08/01 作成

ナビゲーション適合早見一覧

車両型式	年式	エンジン型式	接続ユニット	難易度	備考
DBA-RN6,RN7	H.18/ 7～現在	R18A SOHC PGM-FI	オーディオコネクター	難・●・易	
DBA-RN8,RN9	H.18/ 7～現在	R20A SOHC PGM-FI	オーディオコネクター	難・●・易	

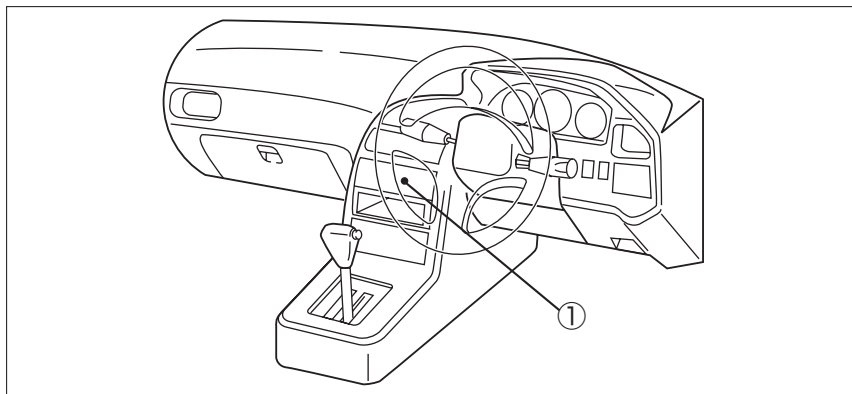
※詳しくは、本資料の最終ページの車両グレード別ハイブリッドナビゲーション適合一覧をご参照ください。

(ジャイロ感度調整について)

年式・ミッション		2DIN									
		HDD NAVI	適合	HDD NAVI	適合	HDD NAVI	適合	HDD NAVI	適合	B.B NAVI	適合
インダッシュ AT	上段	MAX9750DT MAX8750DT MAX9700DT MAX8700DT MAX7700 (ジャイロ5)	◎	MAX670 MAX570 (ジャイロ5)	◎	MAX960HD MAX860HD MAX760HD MAX560HD (ジャイロ5)	◎	MAX950HD MAX850HD MAX750HD MAX550HD (ジャイロ5)	◎	NAX060HD	
	下段										

ホンダ

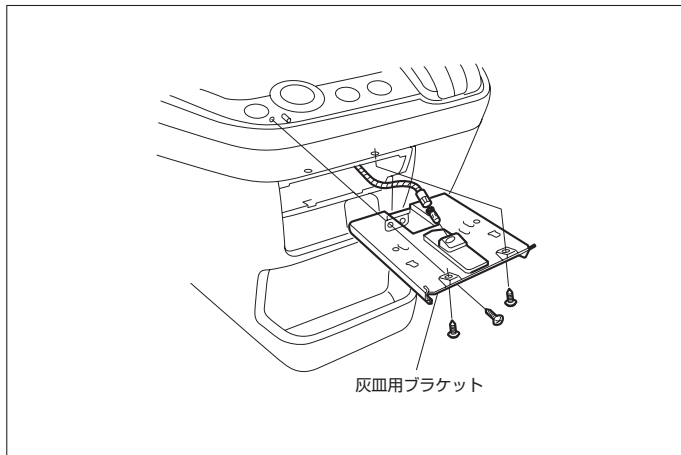
車速信号取出しユニット位置



① オーディオコネクター

車速信号接続要領

① オーディオコネクター

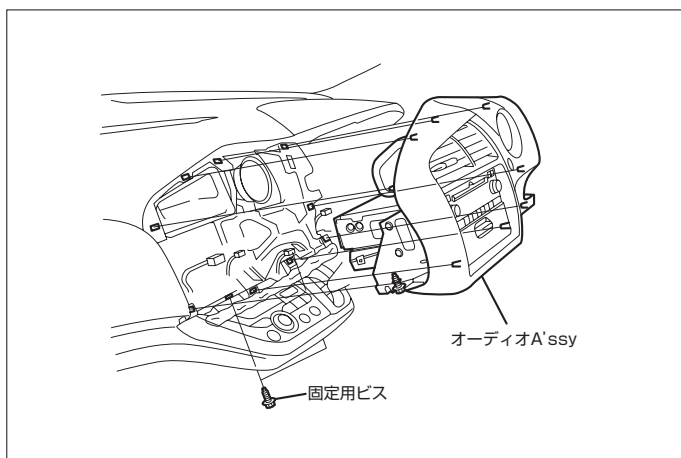


(1) 灰皿を取外します。

(2) スクリュー3本を外し、灰皿用ブラケットを取外します。

(3) メーターパネルを取外します。

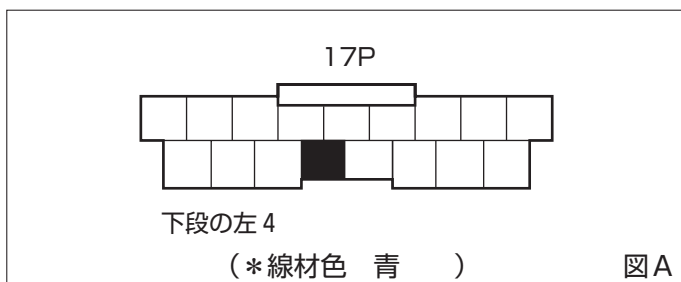
※必要に応じて助手席側サイドパネル&センターカラーを取外して下さい。



(4) オーディオA'ssy固定用ビスを取外します。

(5) オーディオA'ssyを取外します。

◆車速信号用コネクター接続位置と線材色

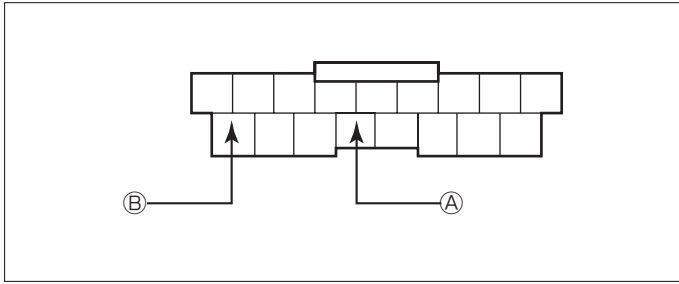


●線材色はあくまで目安にして下さい。

オーディオの取外し要領

※オーディオ取外し要領につきましては、“車速信号接続要領①オーディオコネクター”の項を参照してください。

◆オーディオカプラ



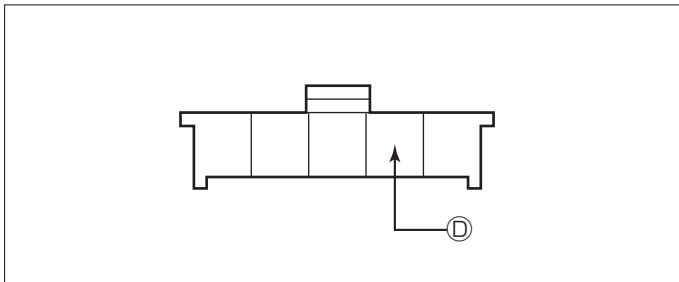
Ⓐ：ACC電源⊕（*線材色 紫）

Ⓑ：バックアップ電源⊕（*線材色 白）

※オーディオ用イルミ電源は、イルミネーションコントロールになっています。

バック信号接続要領

◆リアコンビネーションランプ



Ⓓ：バックランプ電源⊕（*線材色 茶）

車両グレード別ナビゲーション適合一覧

メーカー	車名	年式	車種型式	エンジン型式	車速信号1		車速信号2		車速信号3		駆動方式	備考
					オーディオコネクタ		位置	形状	位置	形状		
					位置	形状						
HONDA	ストリーム(RN6)											
	グレード											
	5ドアミニバン	H.19 / 7～	DBA-RN6	R18A SOHC PGM-FI	①	A					FF	
	5ドアミニバン	H.19 / 7～	DBA-RN7	R18A SOHC PGM-FI	①	A					4WD	
	5ドアミニバン	H.19 / 7～	DBA-RN6	R18A SOHC PGM-FI	①	A					FF	
	5ドアミニバン	H.19 / 7～	DBA-RN7	R18A SOHC PGM-FI	①	A					4WD	
	5ドアミニバン	H.19 / 7～	DBA-RN6	R18A SOHC PGM-FI	①	A					FF	
	5ドアミニバン	H.19 / 7～	DBA-RN7	R18A SOHC PGM-FI	①	A					4WD	
	5ドアミニバン	H.19 / 7～	DBA-RN8	R20A SOHC PGM-FI	①	A					FF	
	5ドアミニバン	H.19 / 7～	DBA-RN9	R20A SOHC PGM-FI	①	A					4WD	
	5ドアミニバン	H.18 / 7～H.19 / 7	DBA-RN6	R18A SOHC PGM-FI	①	A					FF	
	5ドアミニバン	H.18 / 7～H.19 / 7	DBA-RN7	R18A SOHC PGM-FI	①	A					4WD	
	5ドアミニバン	H.18 / 7～H.19 / 7	DBA-RN6	R18A SOHC PGM-FI	①	A					FF	
	5ドアミニバン	H.18 / 7～H.19 / 7	DBA-RN7	R18A SOHC PGM-FI	①	A					4WD	
	5ドアミニバン	H.18 / 7～H.19 / 7	DBA-RN8	R20A SOHC PGM-FI	①	A					FF	
	5ドアミニバン	H.18 / 7～H.19 / 7	DBA-RN9	R20A SOHC PGM-FI	①	A					4WD	
	5ドアミニバン	H.18 / 7～H.19 / 7	DBA-RN8	R20A SOHC PGM-FI	①	A					FF	
	5ドアミニバン	H.18 / 7～H.19 / 7	DBA-RN9	R20A SOHC PGM-FI	①	A					4WD	