

車種名	年式	型式	管理No.
エリシオン	H.16/ 5～現在	DBA-RR1	ホ-80

07/10 作成

**ナビゲーション適合早見一覧**

車両型式	年式	エンジン型式	接続ユニット	難易度	備考
DBA-RR1,RR2	H.16/ 5～現在	K24A i-VTEC PGM-FI	エンジンコントロールユニット	難・●・易	
DBA-RR3,RR4	H.16/ 5～現在	J30A i-VTEC PGM-FI	エンジンコントロールユニット	難・●・易	

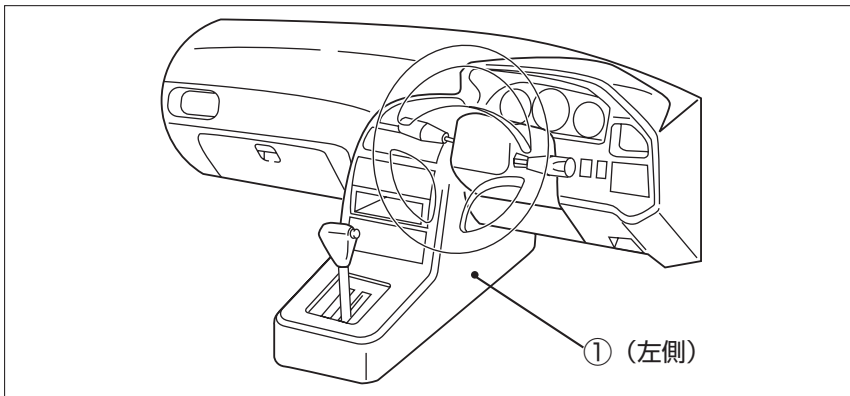
※詳しくは、本資料の最終ページの車両グレード別ハイブリッドナビゲーション適合一覧をご参照ください。

(ジャイロ感度調整について)

年式・ミッション		2DIN									
		HDD NAVI	適合	HDD NAVI	適合	HDD NAVI	適合	HDD NAVI	適合	B.B NAVI	適合
インダッシュ AT	上段	MAX9750DT MAX8750DT MAX9700DT MAX8700DT MAX7700 (ジャイロ4)	◎	MAX670 MAX570 (ジャイロ4)	◎	MAX960HD MAX860HD MAX760HD MAX560HD (ジャイロ4)	◎	MAX950HD MAX850HD MAX750HD MAX550HD (ジャイロ4)	◎	NAX060HD	
	下段										

ホンダ

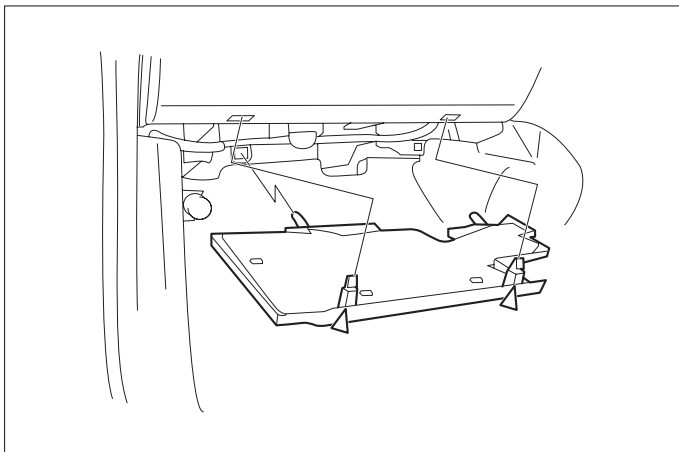
**車速信号取出しユニット位置**



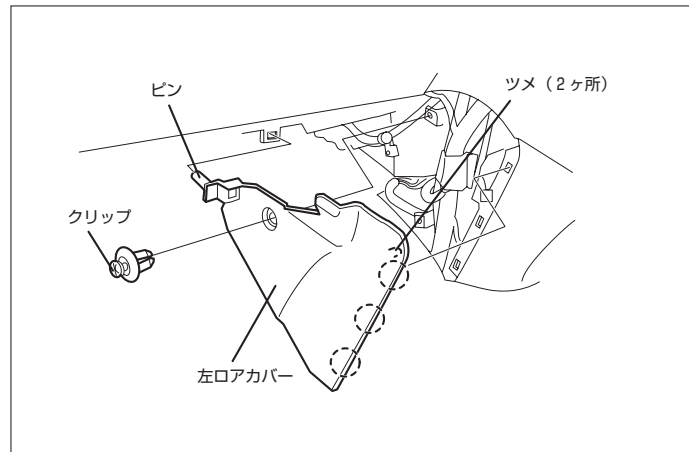
① エンジンコントロールユニット

**車速信号接続要領**

① エンジンコントロールユニット



(1) 助手席側口アカバーを取外します。

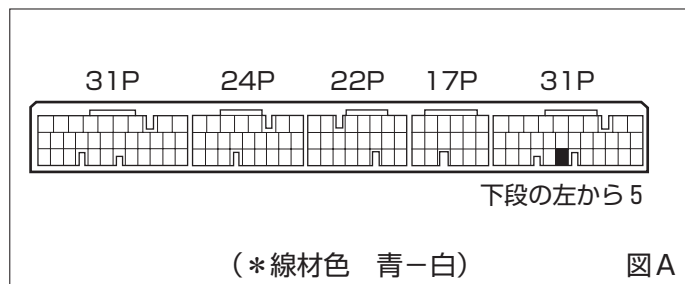


(2) センターパネル左ロアカバーを取外します。

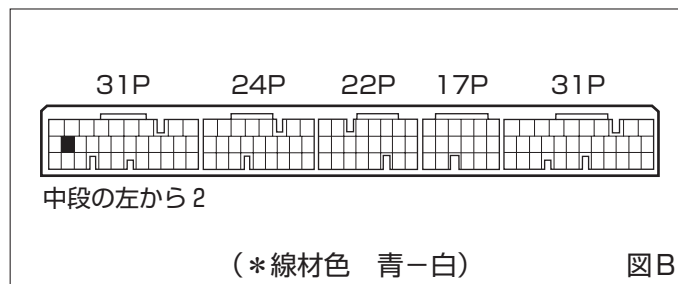
\*《無断複製禁止》本資料をclarion以外の製品に使用した場合に生じる全ての不具合については、当社は一切の責任を負いません。

## ◆車速信号用コネクタ接続位置と線材色

### ◇ K24A i-VTEC PGM-FI

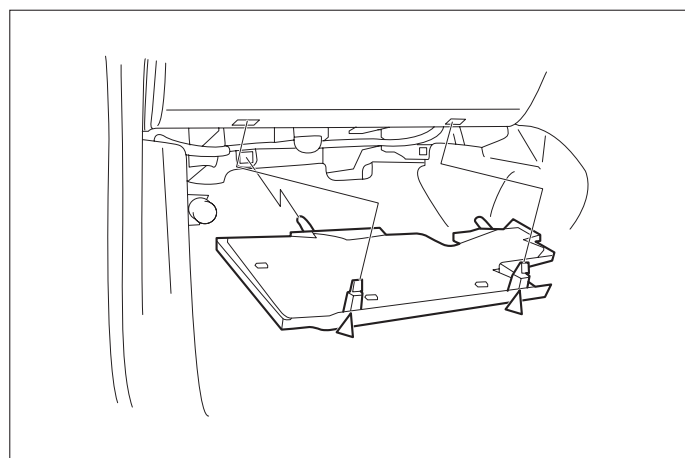


### ◇ J30A i-VTEC PGM-FI

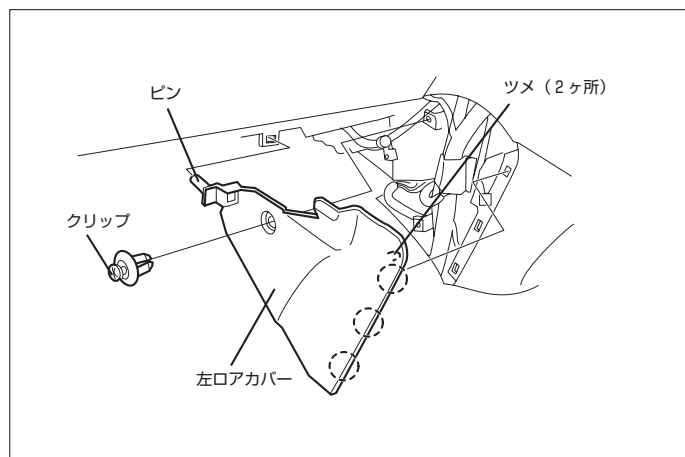


●線材色はあくまで目安にして下さい。

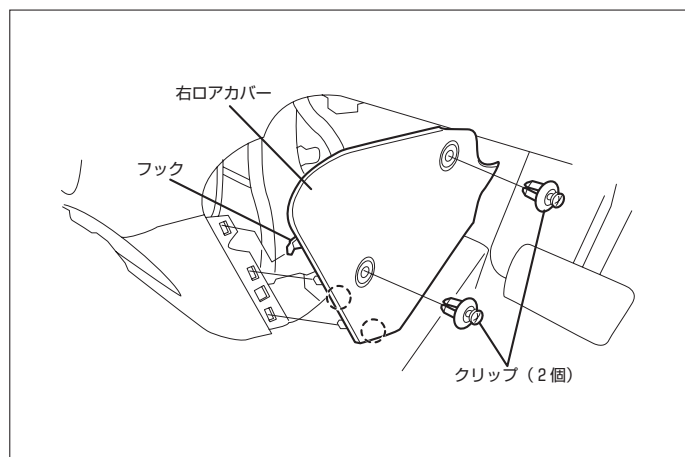
## オーディオの取外し要領



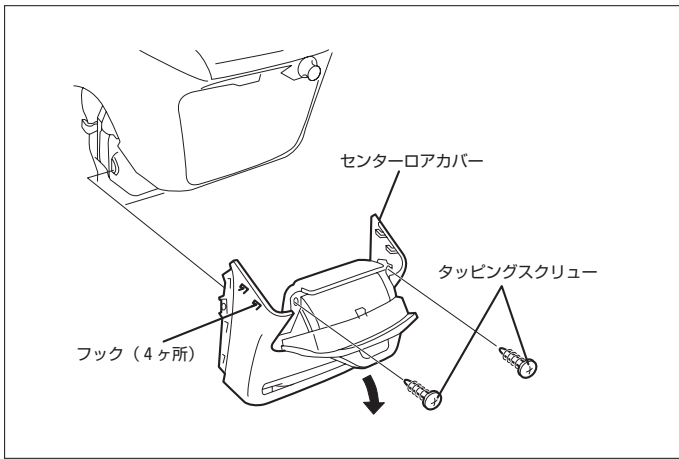
(1) 助手席側口アカバーを取外します。



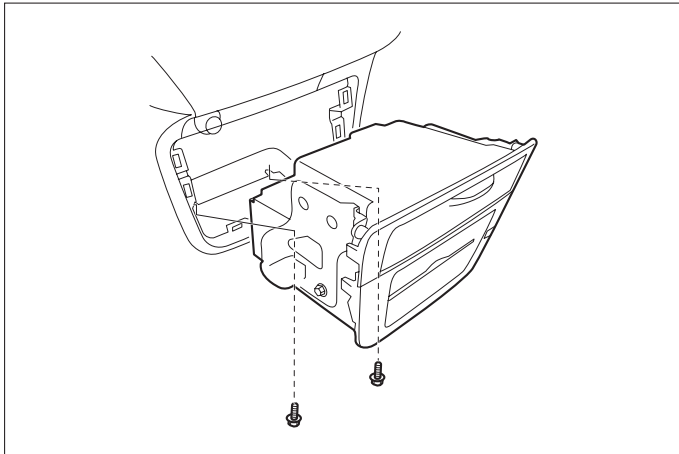
(2) センターパネル左口アカバーを取外します。



(3) センターパネル右口アカバーを取外します。

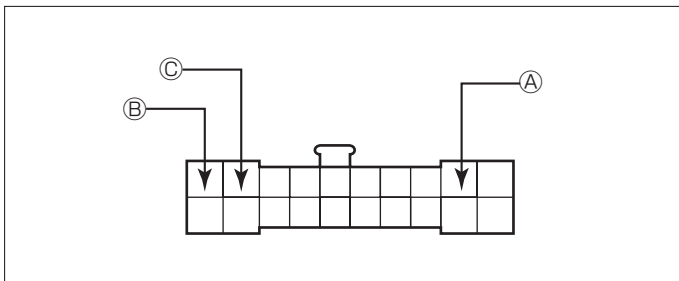


(4) センターロアカバーを取外します。



(5) オーディオA' ssyを取外します。

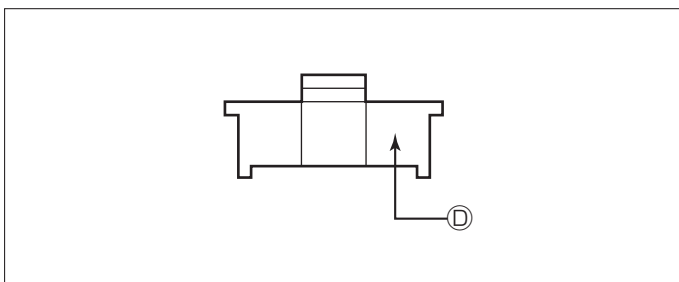
◆オーディオカプラ



- Ⓐ：ACC電源⊕ （\*線材色 黄-赤）
- Ⓑ：バックアップ電源⊕ （\*線材色 白-緑）
- Ⓒ：イルミ電源⊕ （\*線材色 赤-黄）

**バック信号接続要領**

◆リアコンビネーションランプ



- Ⓓ：バックランプ電源⊕ （\*線材色 緑 ）

