

車種名	年式	型式	管理No
アコード/ビガー	85/6 ~ 89/8	E-CA1	ホ-8

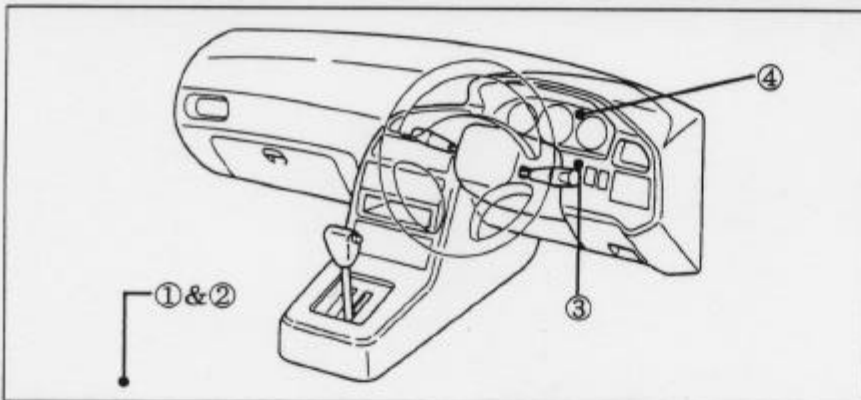
ハイブリッドナビゲーション適合早見一覧

車両型式	年式	エンジン型式	接続ユニット	難易度	備考
E-CA2	85/6 ~ 89/9	B18A	エミッションコントロールユニット	難・●・易	
E-CA3	85/6 ~ 89/9	B20A PGM-FI	エンジンコントロールユニット	難・●・易	
	85/6 ~ 89/9		クルーズコントロールユニット	難・・▶易	
E-CA1	85/6 ~ 89/9	A18A	メーター裏側	難◀・・易	
E-CA5	87/5 ~ 89/9	A20A	メーター裏側	難◀・・易	

※詳しくは、本資料の最終ページの車両グレード別ハイブリッドナビゲーション適合一覧をご参照ください。

ホンダ

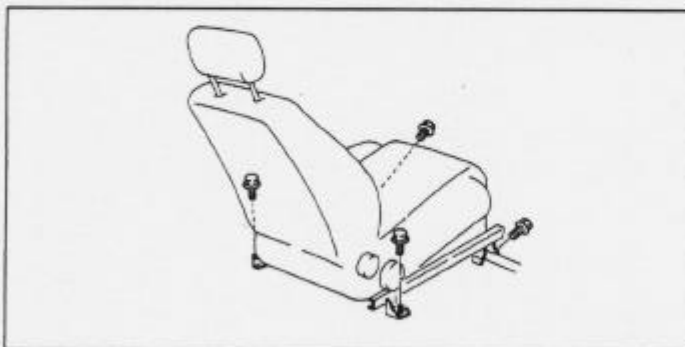
車速信号取出しユニット位置



- ①エンジンコントロールユニット
(助手席シート下)
- ②エミッションコントロールユニット
(助手席シート下)
- ③クルーズコントロールユニット
- ④メーター裏側

車速信号接続要領

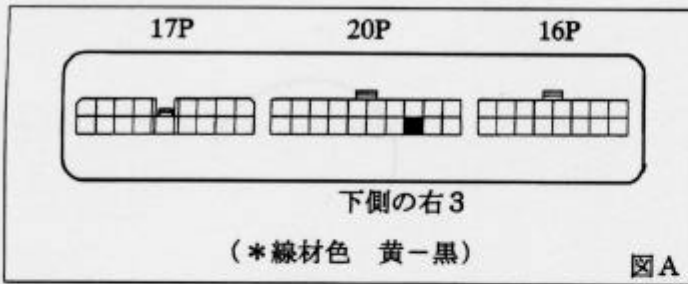
①エンジンコントロールユニット&②エミッションコントロールユニット



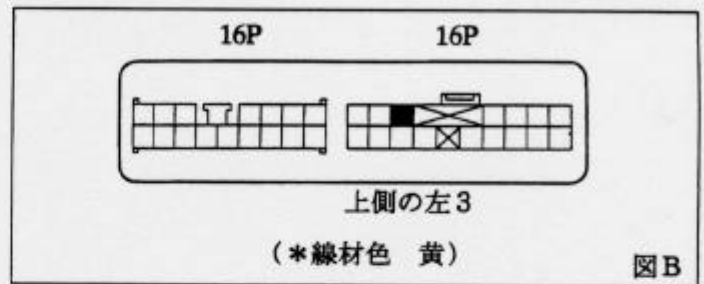
- (1) 助手席シートのスライドレール固定ビス(4本)を取外し、助手席シートを取外します。

◆車速信号用コネクタ接続位置と線材色

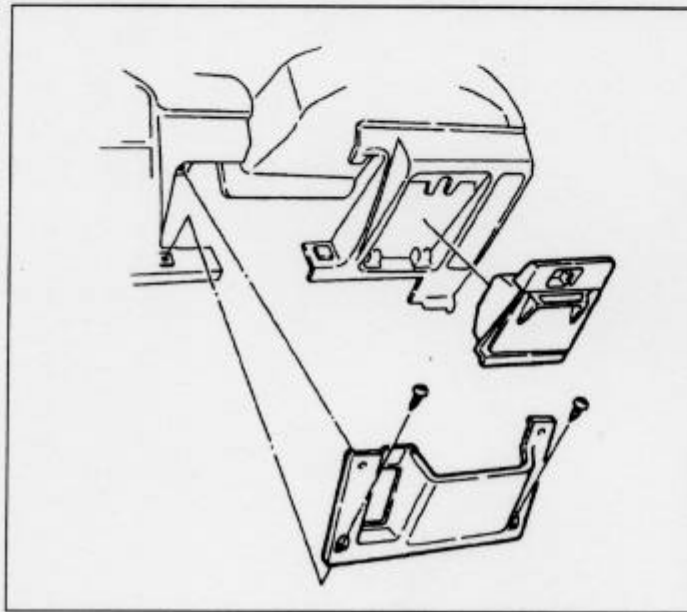
◇B20A PGM-FI



◇B18A・ミッションコントロール

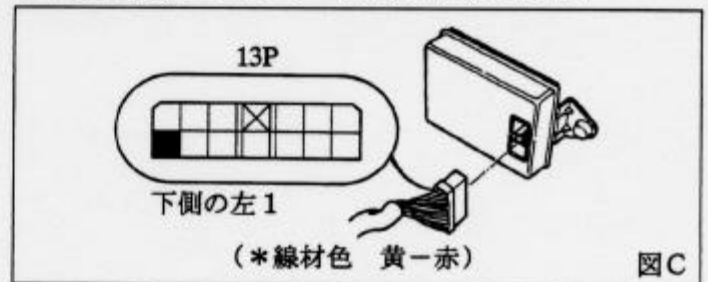


③クルーズコントロールユニット

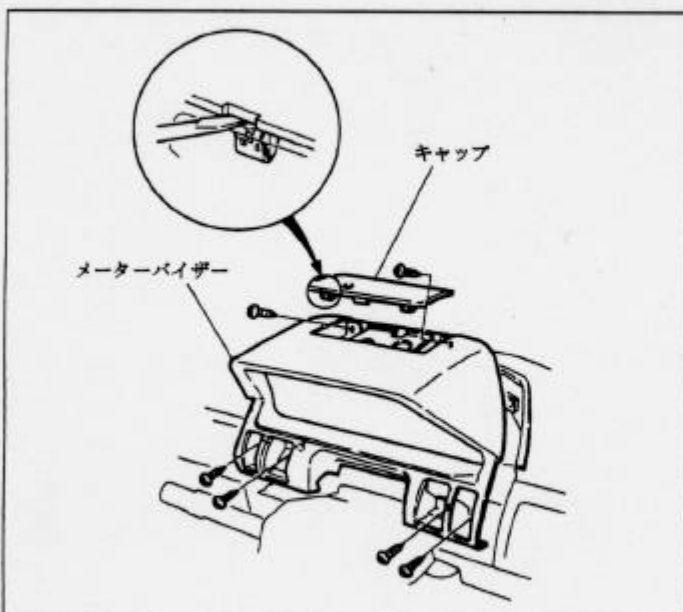


(1) ヒューズリッドを外し、ロワカバーを取外します。

◆車速信号用コネクタ接続位置と線材色



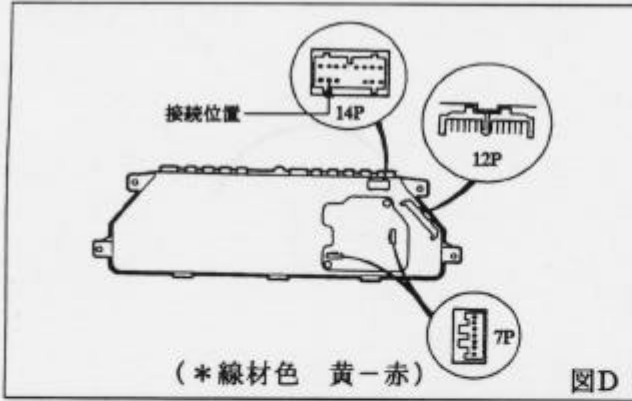
④メーター裏側



- (1) メーターバイザーより左右のスイッチを外し、スイッチのコネクタ接続を外します。
- (2) キャップを外し、スクリー2本を取外します。
- (3) 左右のスイッチ穴奥にあるスクリー4本を取外し、メーターバイザーを取外します。
- (4) スクリュー4本を外し、コンビネーションメーターを浮かして、スピードメーターケーブル及びワイヤーハーネスを取外します。

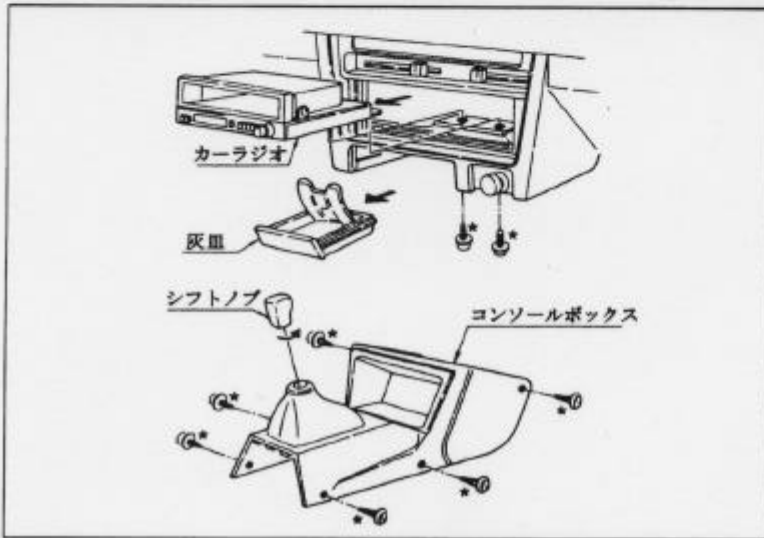
◆車速信号用コネクター接続位置と線材色

14P コネクターは、14P カプラ下側の左から2番目です。



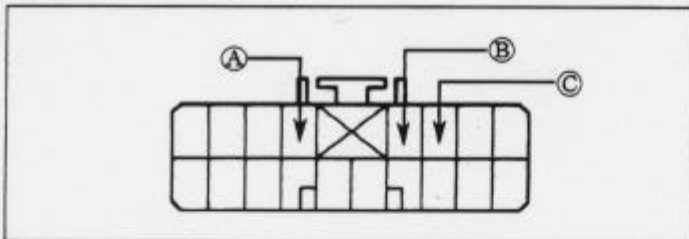
オーディオの取外し要領

- (1) ★印ネジ 6 本を外し、コンソールボックスを取外します。
(ウーハー付車の場合も外して下さい。)
- (2) 灰皿を外し、★印ネジ 2 本を外し、カーラジオを取外します。



ホンダ

◆オーディオカプラ

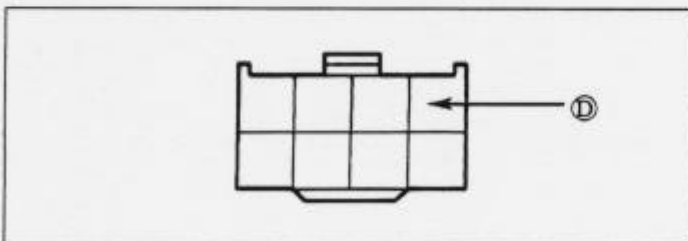


- Ⓐ: ACC 電源 ⊕ (*線材色 黄-赤)
- Ⓑ: バックアップ電源 ⊕ (*線材色 白-黄)
- Ⓒ: イルミ電源 ⊕ (*線材色 赤-黒)

バック信号接続要領

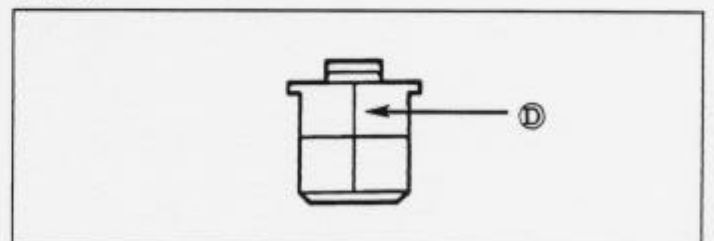
◆リアコンビネーションランプ

◇3ドア



Ⓓ: バックランプ電源 ⊕ (*線材色 緑-黒)

◇4ドア



Ⓓ: バックランプ電源 ⊕ (*線材色 緑-黒)

*《無断複製禁止》本資料をADDZEST以外の製品に使用した場合に生じる全ての不具合については、当社は一切の責任を負いません。

メーカー HONDA	車名 フィット(E-CA1) グレード 車種タイプ	年式	車種型式	エンジン型式	車速信号1		車速信号2		車速信号3		車速信号4		駆動方式	備考
					エンジンコントロール		ナビゲーション		カメラコントロール		カメラ裏側			
					位置	形状	位置	形状	位置	形状	位置	形状		
EF	4ドアセダン	88' 9~89' 9	E-CA1	A18A							(4)	D	FF	
EF イクスタ	4ドアセダン	88' 9~89' 9	E-CA1	A18A							(4)	D	FF	
EX	4ドアセダン	88' 9~89' 9	E-CA1	A18A							(4)	D	FF	
EXL	4ドアセダン	88' 9~89' 9	E-CA1	A18A							(4)	D	FF	
スポーツセダン	4ドアセダン	88' 9~89' 9	E-CA1	A18A					(3)	C			FF	
2.0EXL	4ドアセダン	88' 9~89' 9	E-CA5	A20A					(3)	C			FF	
2.0スポーツセダン	4ドアセダン	88' 9~89' 9	E-CA5	A20A					(3)	C			FF	
EXL-S	4ドアセダン	88' 9~89' 9	E-CA2	B18A			(2)	B	(3)	C			FF	
2.0Si	4ドアセダン	88' 9~89' 9	E-CA3	B20A(PGM-FI)	(1)	A			(3)	C			FF	
2.0Si イクスタ	4ドアセダン	88' 9~89' 9	E-CA3	B20A(PGM-FI)	(1)	A			(3)	C			FF	
LX	1700cc	87' 5~89' 9	E-CA1	A18A							(4)	D	FF	
LXR	1700cc	87' 5~89' 9	E-CA1	A18A							(4)	D	FF	
LXR-S	1700cc	87' 5~89' 9	E-CA2	B18A			(2)	B	(3)	C			FF	
2.0Si	1700cc	87' 5~89' 9	E-CA3	B20A(PGM-FI)	(1)	A			(3)	C			FF	
EF	4ドアセダン	87' 6~88' 9	E-CA1	A18A							(4)	D	FF	
EF イクスタ	4ドアセダン	87' 6~88' 9	E-CA1	A18A							(4)	D	FF	
EX	4ドアセダン	87' 6~88' 9	E-CA1	A18A							(4)	D	FF	
EXL	4ドアセダン	87' 6~88' 9	E-CA1	A18A					(3)	C			FF	
2.0EXL	4ドアセダン	87' 6~88' 9	E-CA5	A20A					(3)	C			FF	
EXL-S	4ドアセダン	87' 6~88' 9	E-CA2	B18A			(2)	B	(3)	C			FF	
2.0Si	4ドアセダン	87' 6~88' 9	E-CA3	B20A(PGM-FI)	(1)	A			(3)	C			FF	
2.0Si イクスタ	4ドアセダン	87' 6~88' 9	E-CA3	B20A(PGM-FI)	(1)	A			(3)	C			FF	
EL	4ドアセダン	85' 6~87' 6	E-CA1	A18A							(4)	D	FF	
EF	4ドアセダン	85' 6~87' 6	E-CA1	A18A							(4)	D	FF	
EX	4ドアセダン	85' 6~87' 6	E-CA1	A18A							(4)	D	FF	
EXL	4ドアセダン	85' 6~87' 6	E-CA1	A18A					(3)	C			FF	
EX-S	4ドアセダン	85' 6~87' 6	E-CA2	B18A			(2)	B	(3)	C			FF	
EXL-S	4ドアセダン	85' 6~87' 6	E-CA2	B18A			(2)	B	(3)	C			FF	
2.0Si	4ドアセダン	85' 6~87' 6	E-CA3	B20A(PGM-FI)	(1)	A			(3)	C			FF	
LX	1700cc	85' 6~87' 6	E-CA1	A18A							(4)	D	FF	
LXR	1700cc	85' 6~87' 6	E-CA1	A18A					(3)	C			FF	
LX-S	1700cc	85' 6~87' 6	E-CA2	B18A			(2)	B	(3)	C			FF	
LXR-S	1700cc	85' 6~87' 6	E-CA2	B18A			(2)	B	(3)	C			FF	
2.0Si	1700cc	85' 6~87' 6	E-CA3	B20A(PGM-FI)	(1)	A			(3)	C			FF	

メーカー HONDA	車名 フィット(CA-E-CA1) グレード 車種タイプ	年式	車種型式	エンジン型式	車速信号1		車速信号2		車速信号3		車速信号4		駆動方式	備考
					エンジンコントロール		ナビゲーション		カメラコントロール		カメラ裏側			
					位置	形状	位置	形状	位置	形状	位置	形状		
GK	4ドアセダン	87' 6~88' 9	E-CA1	A18A							(4)	D	FF	
GXL	4ドアセダン	87' 6~88' 9	E-CA1	A18A					(3)	C			FF	
2.0GXL	4ドアセダン	87' 6~88' 9	E-CA5	A20A					(3)	C			FF	
GK	4ドアセダン	88' 9~89' 9	E-CA1	A18A							(4)	D	FF	
GXL	4ドアセダン	88' 9~89' 9	E-CA1	A18A					(3)	C			FF	
スポーツセダン	4ドアセダン	88' 9~89' 9	E-CA1	A18A					(3)	C			FF	
2.0GXL	4ドアセダン	88' 9~89' 9	E-CA5	A20A					(3)	C			FF	
2.0スポーツセダン	4ドアセダン	88' 9~89' 9	E-CA5	A20A					(3)	C			FF	
GXL-S	4ドアセダン	88' 9~89' 9	E-CA2	B18A			(2)	B	(3)	C			FF	
2.0Si	4ドアセダン	88' 9~89' 9	E-CA3	B20A(PGM-FI)	(1)	A			(3)	C			FF	
2.0Si イクスタ	4ドアセダン	88' 9~89' 9	E-CA3	B20A(PGM-FI)	(1)	A			(3)	C			FF	

メーカー HONDA	車名 フィット(E-CA1) グレード 車種タイプ	年式	車種型式	エンジン型式	車速信号1		車速信号2		車速信号3		車速信号4		駆動方式	備考
					エンジンコントロール		ナビゲーション		カメラコントロール		カメラ裏側			
					位置	形状	位置	形状	位置	形状	位置	形状		
MF	4ドアセダン	87' 5~89' 9	E-CA1	A18A							(4)	D	FF	
MF イクスタ	4ドアセダン	87' 5~89' 9	E-CA1	A18A							(4)	D	FF	
MX	4ドアセダン	87' 5~89' 9	E-CA1	A18A							(4)	D	FF	
MXL	4ドアセダン	87' 5~89' 9	E-CA1	A18A					(3)	C			FF	
2.0MXL	4ドアセダン	87' 5~89' 9	E-CA5	A20A					(3)	C			FF	
MXL-S	4ドアセダン	87' 5~89' 9	E-CA2	B18A			(2)	B	(3)	C			FF	
2.0Si	4ドアセダン	87' 5~89' 9	E-CA3	B20A(PGM-FI)	(1)	A			(3)	C			FF	
2.0Si イクスタ	4ドアセダン	87' 5~89' 9	E-CA3	B20A(PGM-FI)	(1)	A			(3)	C			FF	
MF	4ドアセダン	85' 6~87' 5	E-CA1	A18A							(4)	D	FF	
MX	4ドアセダン	85' 6~87' 5	E-CA1	A18A							(4)	D	FF	
MXL	4ドアセダン	85' 6~87' 5	E-CA1	A18A					(3)	C			FF	
MXL-S	4ドアセダン	85' 6~87' 5	E-CA2	B18A			(2)	B	(3)	C			FF	
2.0Si	4ドアセダン	85' 6~87' 5	E-CA3	B20A(PGM-FI)	(1)	A			(3)	C			FF	