

車種名	年式	型式	管理No.
インスパイア	H.15/ 6～現在	UA-UC1	ホ-77

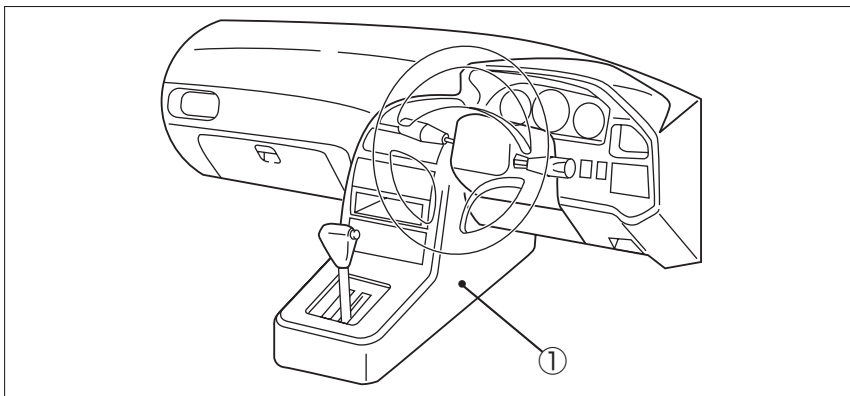
06/08 作成

ナビゲーション適合早見一覧

車両型式	年式	エンジン型式	接続ユニット	難易度	備考
DBA-UC1	H.16/ 3～現在	J30A PGM-FI	エンジンコントロールユニット	難・●・易	
UA-UC1	H.15/ 6～H.16/ 3	J30A PGM-FI	エンジンコントロールユニット	難・●・易	

※詳しくは、本資料の最終ページの車両グレード別ハイブリッドナビゲーション適合一覧をご参照ください。

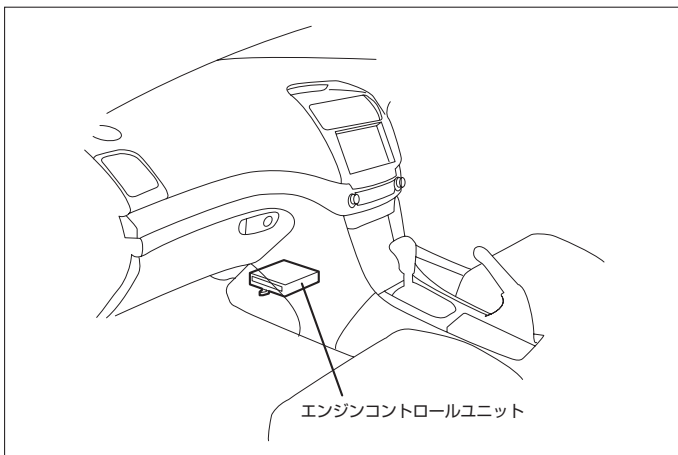
車速信号取出しユニット位置



① エンジンコントロールユニット

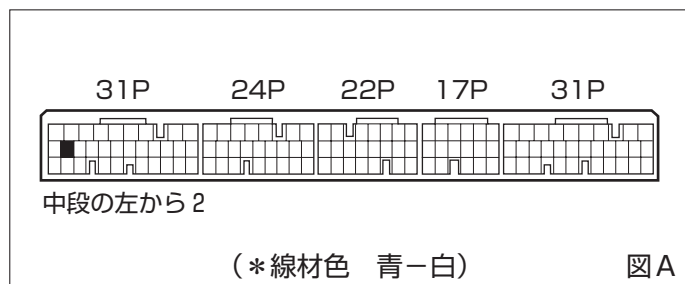
車速信号接続要領

① エンジンコントロールユニット



◆車速信号用コネクタ接続位置と線材色

◇ J30A PGM-FI

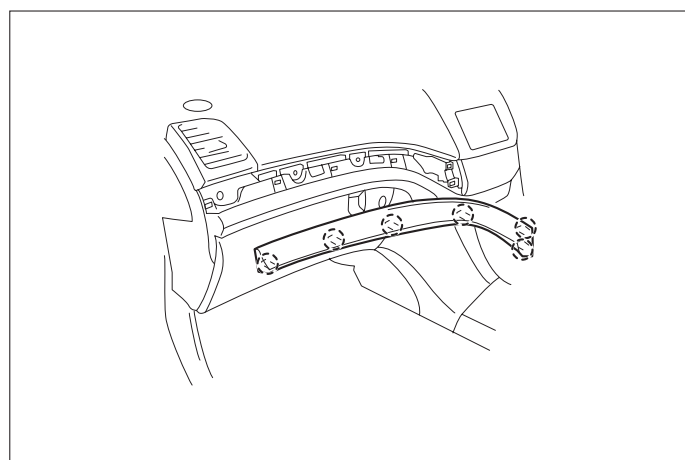


●線材色はあくまで目安にして下さい。

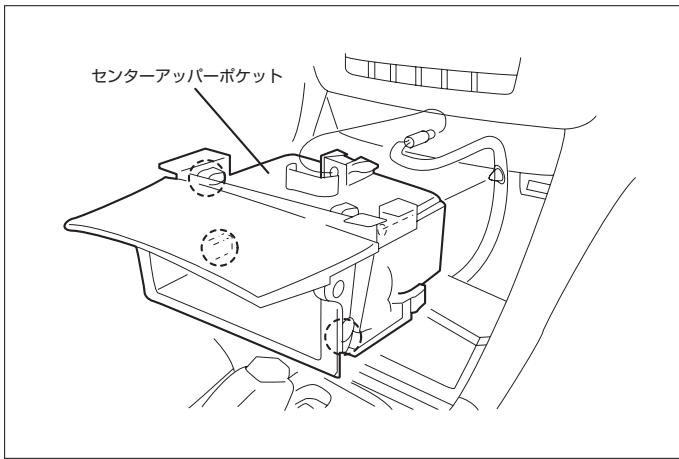
オーディオの取外し要領



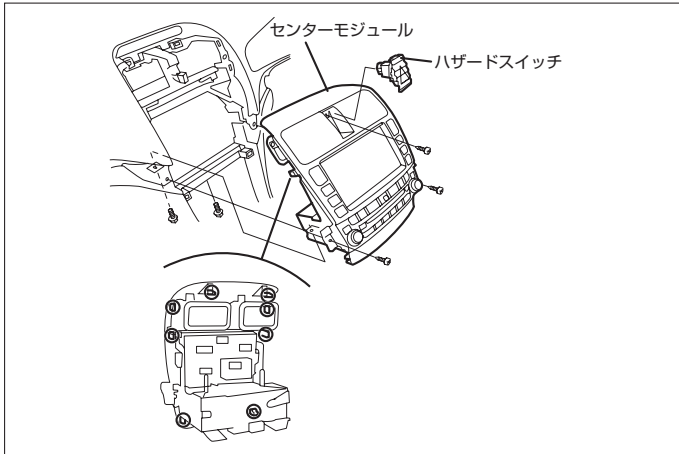
(1) ドライバーインナーインストルメントガーニッシュを取外します。



(2) アシスタントインストルメントガーニッシュを取外します。

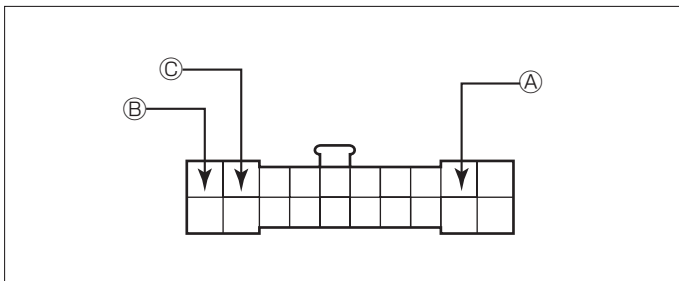


(3) センターアッパーポケットを取外します。



(4) ハザードスイッチを取外し、取付けスクリュー3本と取付けボルト2本外し、センターモジュールを取外します。

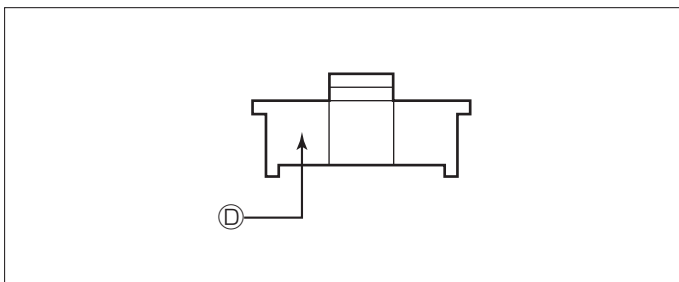
◆オーディオカプラ



- ① : ACC電源⊕ (*線材色 黄-緑)
- ② : バックアップ電源⊕ (*線材色 黄-赤)
- ③ : イルミ電源⊕ (*線材色 赤)

バック信号接続要領

◆リアコンビネーションランプ



- ④ : バックランプ電源⊕ (*線材色 緑)

* (無断複製禁止) 本資料をclarion以外の製品に使用した場合に生じる全ての不具合については、当社は一切の責任を負いません。

車両グレード別ナビゲーション適合一覧

メーカー	車名	年式	車両型式	エンジン型式	車速信号1		車速信号2		車速信号3		駆動方式	備考
					エンジンコントロール		位置	形状	位置	形状		
HONDA	インスパイ(UC1)				位置	形状	位置	形状	位置	形状		
グレード	車両タイプ											
AVANZARE	4ドアハードトップ	H.17 / 11 ~	DBA-UC1	J30A PGM-FI	①	A					FF	
30TL	4ドアハードトップ	H.17 / 11 ~	DBA-UC1	J30A PGM-FI	①	A					FF	
30TE	4ドアハードトップ	H.17 / 11 ~	DBA-UC1	J30A PGM-FI	①	A					FF	
AVANZARE	4ドアハードトップ	H.16 / 11 ~ H.17 / 11	DBA-UC1	J30A PGM-FI	①	A					FF	
30TL	4ドアハードトップ	H.16 / 11 ~ H.17 / 11	DBA-UC1	J30A PGM-FI	①	A					FF	
30TE	4ドアハードトップ	H.16 / 11 ~ H.17 / 11	DBA-UC1	J30A PGM-FI	①	A					FF	
AVANZARE	4ドアハードトップ	H.16 / 3 ~ H.16 / 11	DBA-UC1	J30A PGM-FI	①	A					FF	
30TL	4ドアハードトップ	H.16 / 3 ~ H.16 / 11	DBA-UC1	J30A PGM-FI	①	A					FF	
30TE	4ドアハードトップ	H.16 / 3 ~ H.16 / 11	DBA-UC1	J30A PGM-FI	①	A					FF	
AVANZARE	4ドアハードトップ	H.15 / 6 ~ H.16 / 3	UA-UC1	J30A PGM-FI	①	A					FF	
30TL	4ドアハードトップ	H.15 / 6 ~ H.16 / 3	UA-UC1	J30A PGM-FI	①	A					FF	
30TE	4ドアハードトップ	H.15 / 6 ~ H.16 / 3	UA-UC1	J30A PGM-FI	①	A					FF	