

車種名	年式	型式	管理No.
フィットアリア	H.14/11～現在	LA-GD8	ホ-75

07/09 作成

## ナビゲーション適合早見一覧

車両型式	年式	エンジン型式	接続ユニット	難易度	備考
DBA-GD6,GD7	H.16/ 3～H.17/12	L13A PGM-FI	エンジンコントロールユニット	難・●・易	
DBA-GD8,GD9	H.16/ 3～現在	L15A PGM-FI	エンジンコントロールユニット	難・●・易	
LA-GD8,GD9	H.14/11～H.16/ 3	L15A PGM-FI	エンジンコントロールユニット	難・●・易	
LA-GD6,GD7	H.14/11～H.16/ 3	L13A PGM-FI	エンジンコントロールユニット	難・●・易	

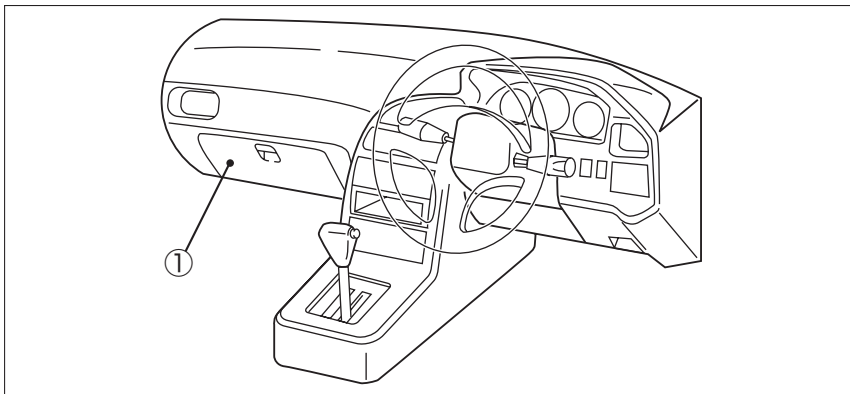
※詳しくは、本資料の最終ページの車両グレード別ハイブリッドナビゲーション適合一覧をご参照ください。

(ジャイロ感度調整について)

年式・ミッション		2DIN								B.B NAVI	
		HDD NAVI	適合	HDD NAVI	適合	HDD NAVI	適合	HDD NAVI	適合	B.B NAVI	適合
インダッシュ AT	上段	MAX9750DT MAX8750DT MAX9700DT MAX8700DT	◎	MAX670 MAX570 (ジャイロ5)	◎	MAX960HD MAX860HD MAX760HD MAX560HD (ジャイロ5)	◎	MAX950HD MAX850HD MAX750HD MAX550HD (ジャイロ5)	◎	MAX060HD	
	下段	MAX7700 (ジャイロ5)									

ホンダ

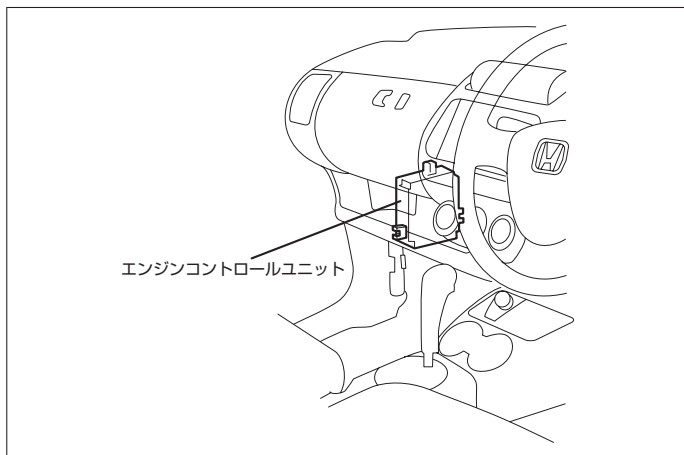
## 車速信号取出しユニット位置



① エンジンコントロールユニット

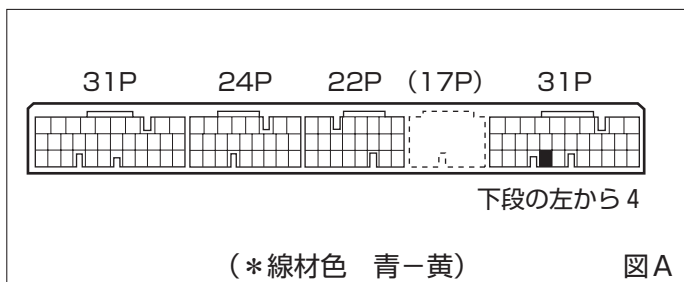
## 車速信号接続要領

### ① エンジンコントロールユニット



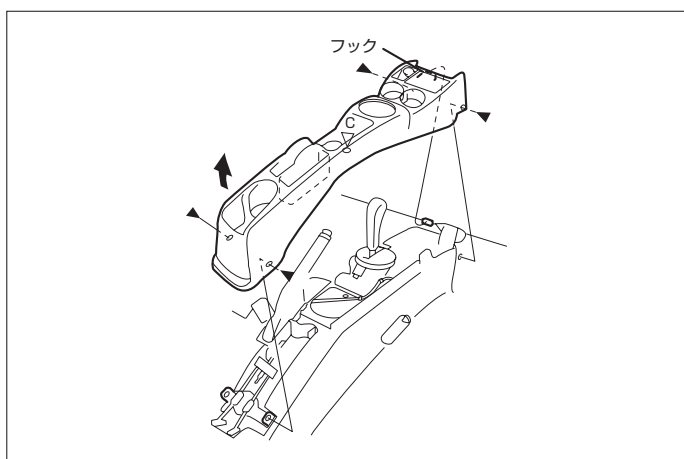
#### ◆車速信号用コネクタ接続位置と線材色

- ◇ L15A PGM-FI マルチマチック車
- ◇ L13A PGM-FI マルチマチック車 (H.14/11 ~ H.17/12)

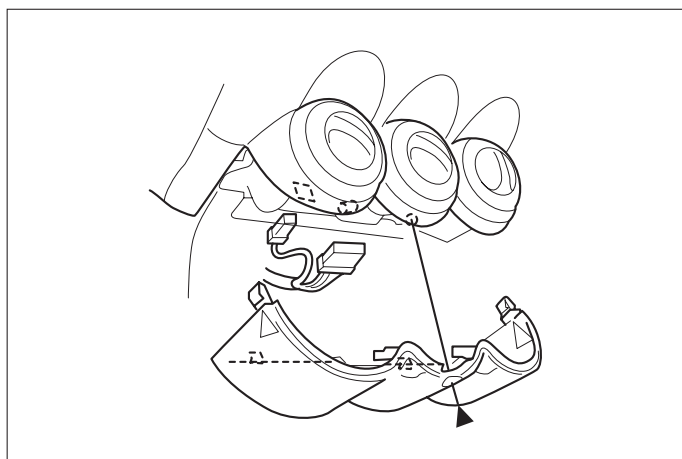


●線材色はあくまで目安にして下さい。

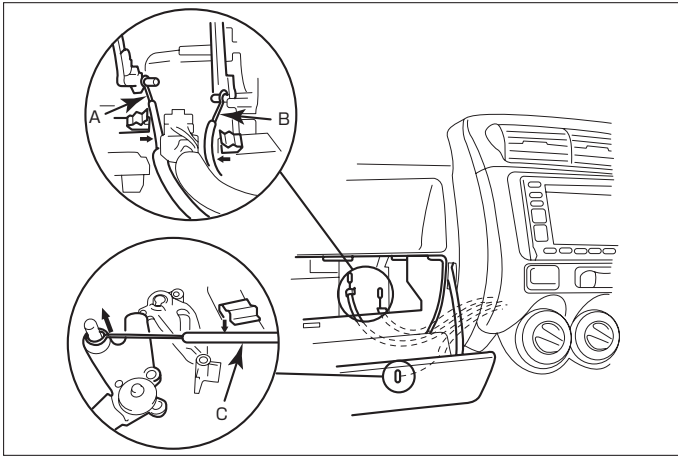
## オーディオの取外し要領



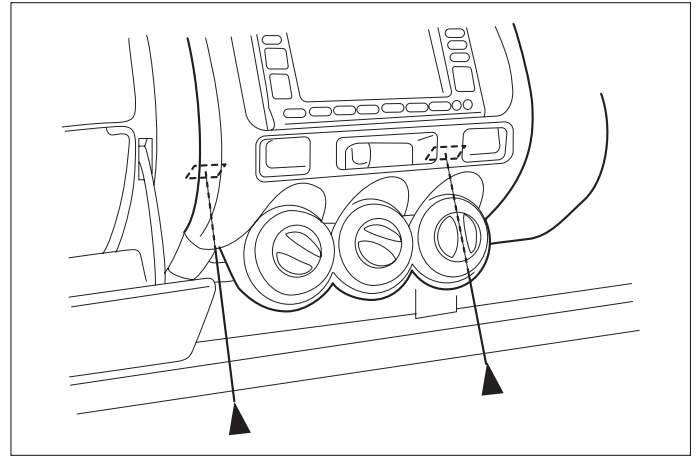
(1) センターコンソールを取外します。



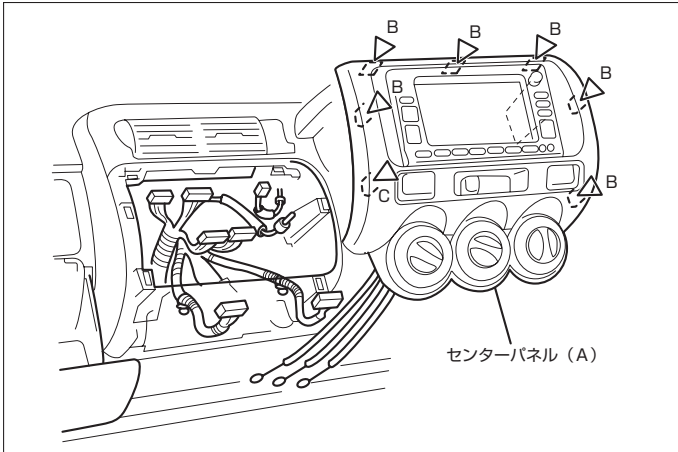
(2) センターパネルを取外します。



(3) グローブボックス開口部およびインストルメントパネル下から内外気切換えケーブル(A)、モードケーブル(B)(マニュアルA/C)、エアミックスケーブル(C)(マニュアルA/C)の接続を外す。

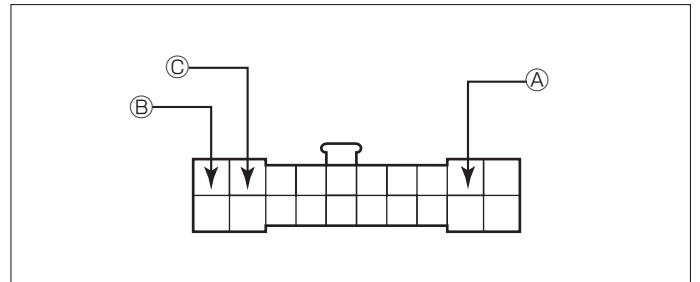


(4) センターローアカバー開口部からボルト2本を外す。



(5) センターパネル(A)を浮かせ隙間に指し入れ、手前に引き出して左右および上側のクリップ(B、C)を外し、パネルを取外します。

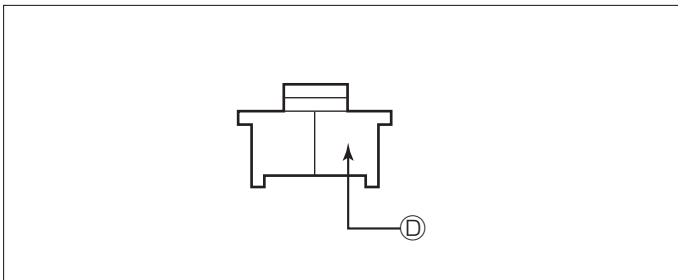
◆オーディオカプラ



- Ⓐ：ACC電源⊕ (\*線材色 黄-赤)
- Ⓑ：バックアップ電源⊕ (\*線材色 白-赤)
- Ⓒ：イルミ電源⊕ (\*線材色 赤-黒)

**バック信号接続要領**

◆リアコンビネーションランプ



Ⓓ：バックランプ電源⊕ (\*線材色 緑-黒)

\*《無断複製禁止》本資料をclarion以外の製品に使用した場合に生じる全ての不具合については、当社は一切の責任を負いません。

車両グレード別ナビゲーション適合一覧

メーカー	車名	年式	車種型式	エンジン型式	車速信号1		車速信号2		車速信号3		駆動方式	備考
					エンジンコントロール		位置	形状	位置	形状		
HONDA	アリア(GD8)				位置	形状						
グレード	車種タイプ											
FF 1.5W	4ドア	H. 19 / 5 ~	DBA-GD8	L15A PGM-FI	①	A					FF	
4WD 1.5W	4ドア	H. 19 / 5 ~	DBA-GD9	L15A PGM-FI	①	A					リアタイム4WD	
FF 1.5A	4ドア	H. 19 / 5 ~	DBA-GD8	L15A PGM-FI	①	A					FF	
4WD 1.5A	4ドア	H. 19 / 5 ~	DBA-GD9	L15A PGM-FI	①	A					リアタイム4WD	
FF 1.5W	4ドア	H. 17 / 12 ~ H. 19 / 5	DBA-GD8	L15A PGM-FI	①	A					FF	
4WD 1.5W	4ドア	H. 17 / 12 ~ H. 19 / 5	DBA-GD9	L15A PGM-FI	①	A					リアタイム4WD	
FF 1.5A	4ドア	H. 17 / 12 ~ H. 19 / 5	DBA-GD8	L15A PGM-FI	①	A					FF	
4WD 1.5A	4ドア	H. 17 / 12 ~ H. 19 / 5	DBA-GD9	L15A PGM-FI	①	A					リアタイム4WD	
FF 1.5C	4ドア	H. 17 / 12 ~ H. 19 / 5	DBA-GD8	L15A i-DSI PGM-FI	①	A					FF	
4WD 1.5C	4ドア	H. 17 / 12 ~ H. 19 / 5	DBA-GD9	L15A i-DSI PGM-FI	①	A					リアタイム4WD	
FF 1.5W	4ドア	H. 16 / 3 ~ H. 17 / 12	DBA-GD8	L15A PGM-FI	①	A					FF	
4WD 1.5W	4ドア	H. 16 / 3 ~ H. 17 / 12	DBA-GD9	L15A PGM-FI	①	A					リアタイム4WD	
FF 1.3A	4ドア	H. 16 / 3 ~ H. 17 / 12	DBA-GD6	L13A PGM-FI	①	A					FF	
4WD 1.3A	4ドア	H. 16 / 3 ~ H. 17 / 12	DBA-GD7	L13A PGM-FI	①	A					リアタイム4WD	
FF 1.5W	4ドア	H. 14 / 11 ~ H. 16 / 3	LA-GD8	L15A PGM-FI	①	A					FF	
4WD 1.5W	4ドア	H. 14 / 11 ~ H. 16 / 3	LA-GD9	L15A PGM-FI	①	A					リアタイム4WD	
FF 1.3A	4ドア	H. 14 / 11 ~ H. 16 / 3	LA-GD6	L13A PGM-FI	①	A					FF	
4WD 1.3A	4ドア	H. 14 / 11 ~ H. 16 / 3	LA-GD7	L13A PGM-FI	①	A					リアタイム4WD	