

車種名	年式	型式	管理No.
モビリオ・スパイク	H.14/ 9～現在	LA-GK2	ホ-73

06/06 作成

ナビゲーション適合早見一覧

車両型式	年式	エンジン型式	接続ユニット	難易度	備考
DBA-GK1,GK2	H.17/12～現在	L15A VTEC PGM-FI	エンジンコントロールユニット	難・●・易	
CBA-GK1,GK2	H.16/ 2～H.17/12	L15A PGM-FI	エンジンコントロールユニット	難・●・易	
LA-GK1,GK2	H.14/ 9～H.16/ 2	L15A PGM-FI	エンジンコントロールユニット	難・●・易	

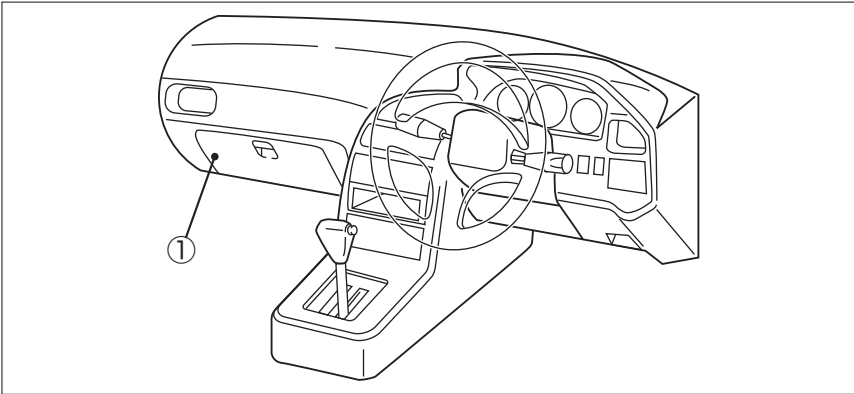
※詳しくは、本資料の最終ページの車両グレード別ハイブリッドナビゲーション適合一覧をご参照ください。

(ジャイロ感度調整について)

年式・ミッション		2DIN							
		HDD NAVI	適合	HDD NAVI	適合	HDD NAVI	適合	B.B NAVI	適合
インダッシュ AT	上段	MAX960HD MAX860HD MAX760HD MAX560HD (ジャイロ4)	◎	MAX950HD MAX850HD MAX750HD MAX550HD (ジャイロ4)	◎	MAX940HD MAX740HD MAX540HD (ジャイロ6)	◎	NAX060HD NAX050HD NAX040HD	
	下段								

ホンダ

車速信号取出しユニット位置



① エンジンコントロールユニット

車速信号接続要領

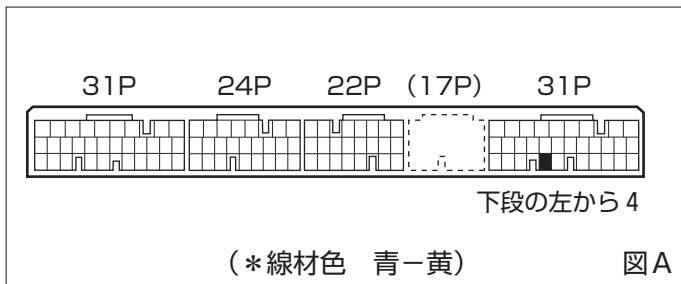
① エンジンコントロールユニット



(1) 助手席側、インストルメントアンダーカバーを取外します。

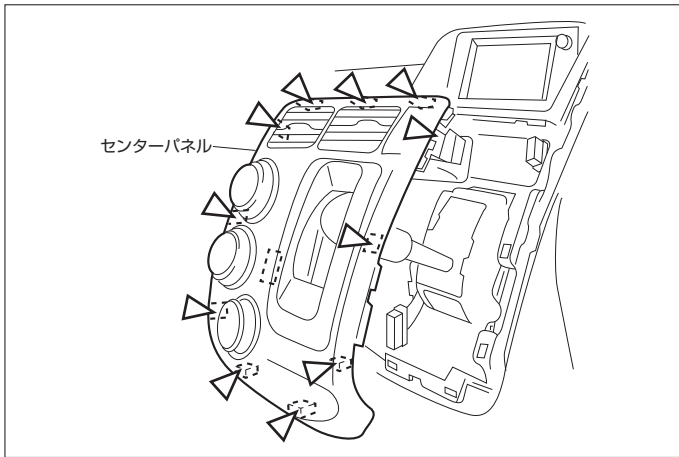
◆車速信号用コネクタ接続位置と線材色

◇ L15A PGM-FI

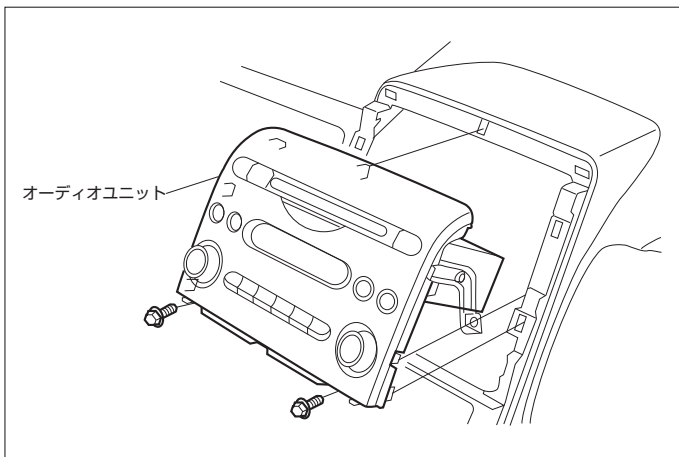


●線材色はあくまで目安にして下さい。

オーディオの取外し要領

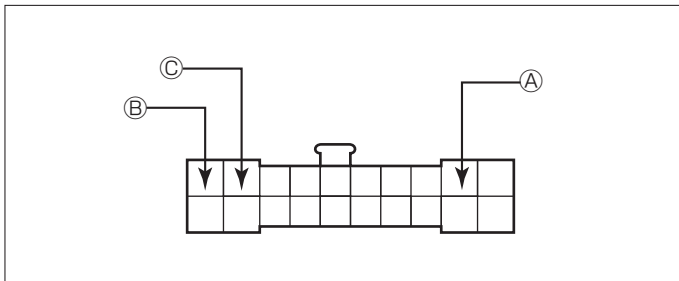


- (1) センターパネルサイドモール(RH&LH)を取外します。
- (2) センターパネルを取外します。
(注意)マニュアルエアコン車の場合には、エアコン用ケーブルを外す必要があります。



- (3) オーディオA'ssyを取外します。

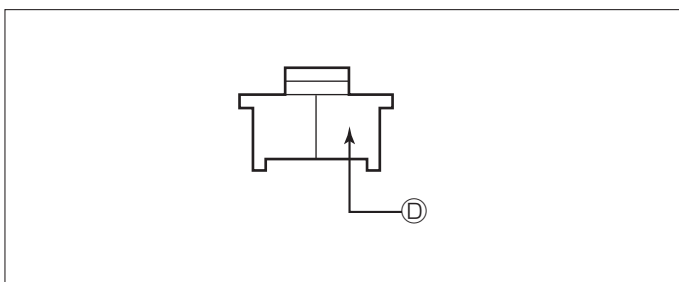
◆オーディオカプラ



- Ⓐ：ACC電源⊕ (*線材色 黄-赤)
- Ⓑ：バックアップ電源⊕ (*線材色 白-赤)
- Ⓒ：イルミ電源⊕ (*線材色 赤-黒)

バック信号接続要領

◆リアコンビネーションランプ



- Ⓓ：バックランプ電源⊕ (*線材色 緑-黒)

* (無断複製禁止) 本資料をclarion以外の製品に使用した場合に生じる全ての不具合については、当社は一切の責任を負いません。

車両グレード別ナビゲーション適合一覧

メーカー	車名 ナビ付(GK1)	年式	車両型式	エンジン型式	車速信号1		車速信号2		車速信号3		駆動方式	備考
					エンジンコントロール							
					位置	形状	位置	形状	位置	形状		
HONDA	グレード											
	車両タイプ											
FF W	5ドア	H. 17 / 12 ~	DBA-GK1	L15A PGM-FI	①	A					FF	
4WD W	5ドア	H. 17 / 12 ~	DBA-GK2	L15A PGM-FI	①	A					リアタイム4WD	
FF AU	5ドア	H. 17 / 12 ~	DBA-GK1	L15A PGM-FI	①	A					FF	
4WD AU	5ドア	H. 17 / 12 ~	DBA-GK2	L15A PGM-FI	①	A					リアタイム4WD	
FF W	5ドア	H. 16 / 2 ~ H. 17 / 12	CBA-GK1	L15A PGM-FI	①	A					FF	
4WD W	5ドア	H. 16 / 2 ~ H. 17 / 12	CBA-GK2	L15A PGM-FI	①	A					リアタイム4WD	
FF A	5ドア	H. 16 / 2 ~ H. 17 / 12	CBA-GK1	L15A PGM-FI	①	A					FF	
4WD A	5ドア	H. 16 / 2 ~ H. 17 / 12	CBA-GK2	L15A PGM-FI	①	A					リアタイム4WD	
FF Y	5ドア	H. 16 / 2 ~ H. 17 / 12	CBA-GK1	L15A PGM-FI	①	A					FF	
4WD Y	5ドア	H. 16 / 2 ~ H. 17 / 12	CBA-GK2	L15A PGM-FI	①	A					リアタイム4WD	
FF W	5ドア	H. 14 / 9 ~ H. 16 / 2	LA-GK1	L15A PGM-FI	①	A					FF	
4WD W	5ドア	H. 14 / 9 ~ H. 16 / 2	LA-GK2	L15A PGM-FI	①	A					リアタイム4WD	
FF A	5ドア	H. 14 / 9 ~ H. 16 / 2	LA-GK1	L15A PGM-FI	①	A					FF	
4WD A	5ドア	H. 14 / 9 ~ H. 16 / 2	LA-GK2	L15A PGM-FI	①	A					リアタイム4WD	
FF Y	5ドア	H. 14 / 9 ~ H. 16 / 2	LA-GK1	L15A PGM-FI	①	A					FF	
4WD Y	5ドア	H. 14 / 9 ~ H. 16 / 2	LA-GK2	L15A PGM-FI	①	A					リアタイム4WD	