

車種名	年式	型式	管理No.
インスパイア/ビガー	89/9 ~ 95/2	E-CB5	ホ-7

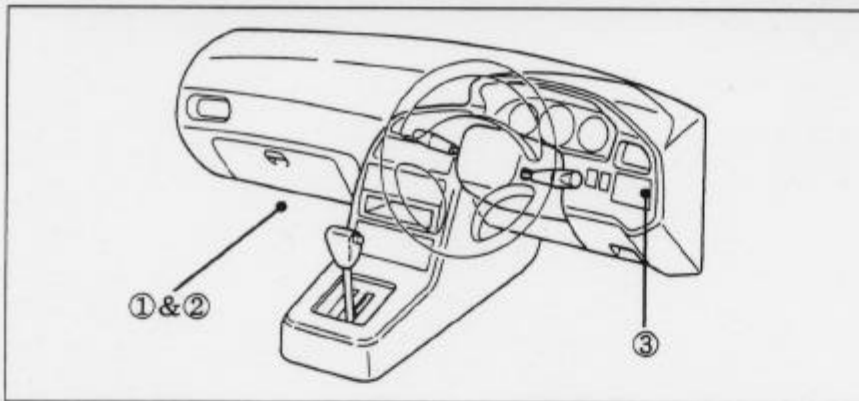
ハイブリッドナビゲーション適合早見一覧

車両型式	年式	エンジン型式	接続ユニット	難易度	備考
E-CB5	89/9 ~ 92/1	G20A PGM-FI	エンジ'ンコントロールユニット	難・●・易	
E-CC2	92/1 ~ 95/2	G20A PGM-FI	エンジ'ンコントロールユニット	難・●・易	
E-CC3	92/1 ~ 95/2	G25A PGM-FI	エンジ'ンコントロールユニット	難・●・易	
	89/9 ~ 95/2		ATコントロールユニット	難・●・易	
	89/9 ~ 95/2		クルーズ'コントロールユニット	難・●▶易	

※詳しくは、本資料の最終ページの車両グレード別ハイブリッドナビゲーション適合一覧をご参照ください。

ホンダ

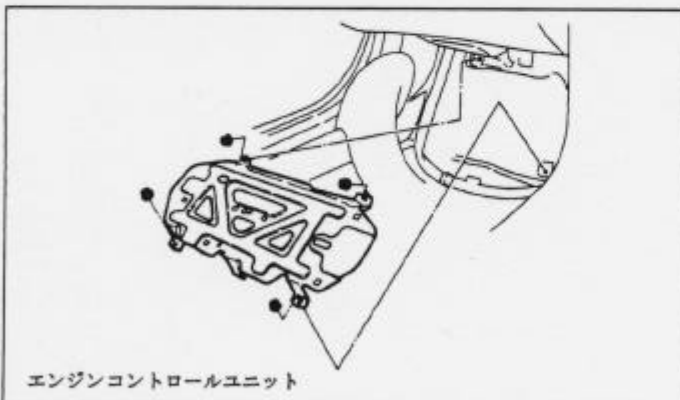
車速信号取出しユニット位置



- ①エンジンコントロールユニット
- ②ATコントロールユニット
- ③クルーズコントロールユニット

車速信号接続要領

①エンジンコントロールユニット&②ATコントロールユニット

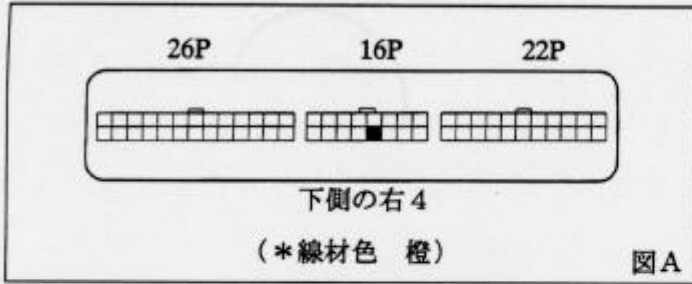


- (1) ドアシルガーニッシュ (LH) を取外します。
- (2) フロントサイドトリム (LH) を取外します。
- (3) フロアカーペットをめくります。
- (4) エンジンコントロールユニットカバーを取外します。

①エンジンコントロールユニット

◆車速信号用コネクタ接続位置と線材色

◇G20A PGM-FI, G25A PGM-FI



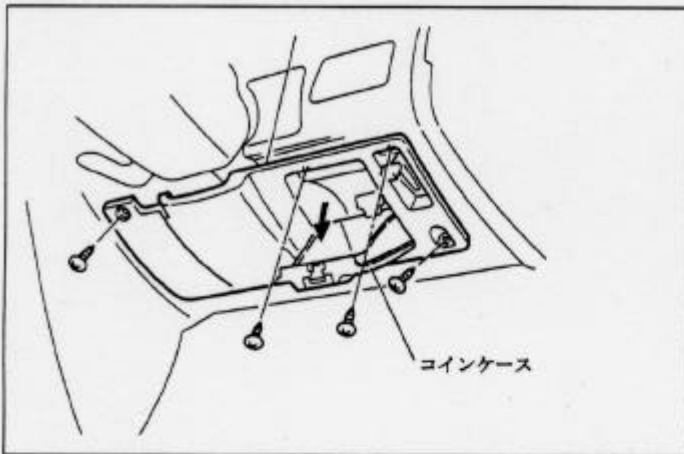
②コネクタ内と同じ線材色があります。

②ATコントロールユニット

◆車速信号用コネクタ接続位置と線材色

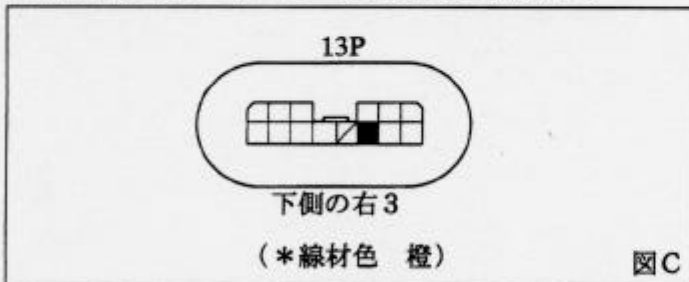


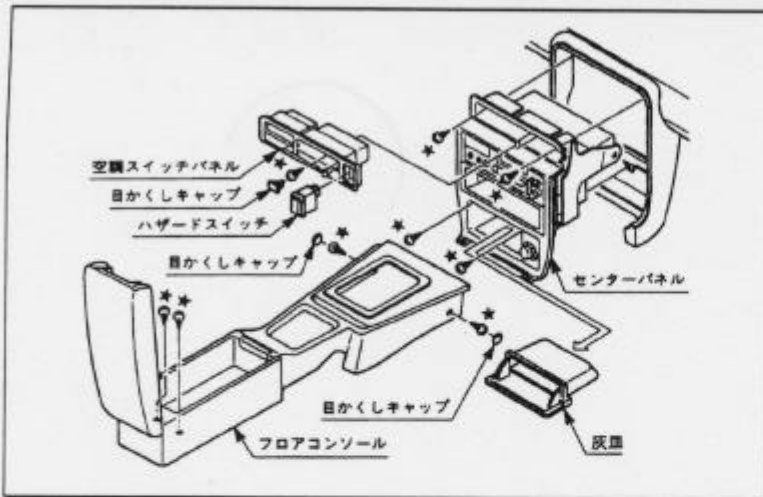
③クルーズコントロールユニット



(1) コインケースを開き、スクリュー4本を外し、インストルメントロワカバーを取外します。

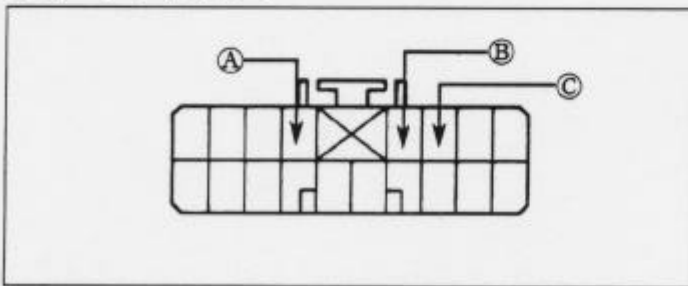
◆車速信号用コネクタ接続位置と線材色





- (1) 目かくしキャップ、★印ネジ、ハザードスイッチを外し、空調スイッチパネルを取外します。
- (2) 目かくしキャップ、★印ネジを外し、フロアコンソールを取外します。
- (3) 灰皿、★印ネジを外し、センターパネルを取外します。
(コネクター類を外します。)

◆オーディオカプラ



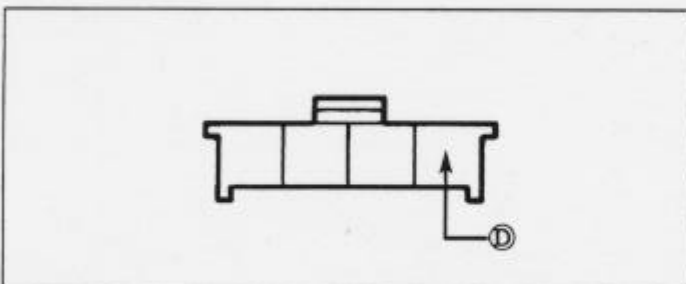
- Ⓐ: ACC電源⊕ (*線材色 黄-赤)
- Ⓑ: バックアップ電源⊕ (*線材色 白-緑)
- Ⓒ: イルミ電源⊕ (*線材色 赤-黒)

ホンダ

バック信号接続要領

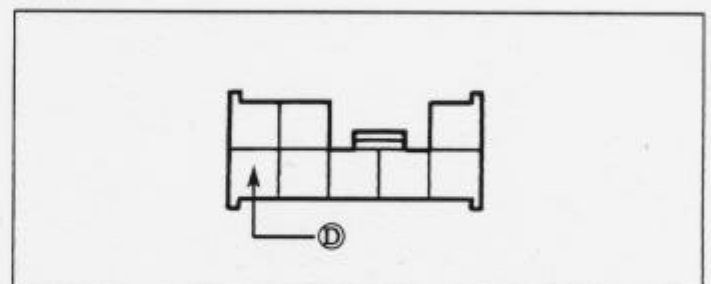
◆リアコンビネーションランプ

◇インスパイア



①: バックランプ電源⊕ (*線材色 緑-黒)

◇ビガー



①: バックランプ電源⊕ (*線材色 緑-黒)

メーカー	車名	年式	車輦型式	エンジン型式	車速信号1		車速信号2		車速信号3		車速信号4		駆動方式	備考
					エンジン制御		AT制御		外装制御					
					位置	形状	位置	形状	位置	形状	位置	形状		
HONDA	インテグリティ(E-CBS)													
グレード	車輛タイプ													
25Gi	4ドアハイブリッド	92' 1~95' 2	E-CC2	G25A(PGM-FI)	①	A	②	B	③	C			FF	
20Gi	4ドアハイブリッド	92' 1~95' 2	E-CC3	G20A(PGM-FI)	①	A	②	B	③	C			FF	
25EXCLUSIVE	4ドアハイブリッド	92' 1~95' 2	E-CC2	G25A(PGM-FI)	①	A	②	B	③	C			FF	
25Gi-SUPER SOUND	4ドアハイブリッド	92' 1~95' 2	E-CC2	G25A(PGM-FI)	①	A	②	B	③	C			FF	
25Xi	4ドアハイブリッド	92' 1~95' 2	E-CC2	G25A(PGM-FI)	①	A	②	B	③	C			FF	
AZ-i	4ドアハイブリッド	89' 9~92' 1	E-CB5	G20A(PGM-FI)	①	A	②	B					FF	
AG-i	4ドアハイブリッド	89' 9~92' 1	E-CB5	G20A(PGM-FI)	①	A	②	B					FF	
AX-i	4ドアハイブリッド	89' 9~92' 1	E-CB5	G20A(PGM-FI)	①	A	②	B					FF	

メーカー	車名	年式	車輦型式	エンジン型式	車速信号1		車速信号2		車速信号3		車速信号4		駆動方式	備考
					エンジン制御		AT制御		外装制御					
					位置	形状	位置	形状	位置	形状	位置	形状		
HONDA	ビガ- (E-CB5)													
グレード	車輛タイプ													
25S	4ドアハイブリッド	92' 1~95' 2	E-CC2	G25A(PGM-FI)	①	A	②	B	③	C			FF	
20G	4ドアハイブリッド	92' 1~95' 2	E-CC3	G20A(PGM-FI)	①	A	②	B	③	C			FF	
25K	4ドアハイブリッド	92' 1~95' 2	E-CC2	G25A(PGM-FI)	①	A	②	B	③	C			FF	
25XS	4ドアハイブリッド	92' 1~95' 2	E-CC2	G25A(PGM-FI)	①	A	②	B	③	C			FF	
25W	4ドアハイブリッド	92' 1~95' 2	E-CC2	G25A(PGM-FI)	①	A	②	B	③	C			FF	
Type W S-limited	4ドアハイブリッド	91' 5~92' 1	E-CB5	G20A(PGM-FI)	①	A	②	B					FF	
Type W	4ドアハイブリッド	91' 5~92' 1	E-CB5	G20A(PGM-FI)	①	A	②	B					FF	
TYPE X	4ドアハイブリッド	89' 9~92' 1	E-CB5	G20A(PGM-FI)	①	A	②	B					FF	
TYPE E	4ドアハイブリッド	89' 9~92' 1	E-CB5	G20A(PGM-FI)	①	A	②	B					FF	
TYPE W	4ドアハイブリッド	89' 9~92' 1	E-CB5	G20A(PGM-FI)	①	A	②	B					FF	
TYPE N	4ドアハイブリッド	89' 9~91' 5	E-CB5	G20A(PGM-FI)	①	A	②	B					FF	