

車種名	年式	型式	管理No.
ステップワゴン	H.13/ 4 ~ H.17/ 5	LA-RF3	ホ-66

05/06 作成

ハイブリッドナビゲーション適合早見一覧 **ADDZEST**

車両型式	年式	エンジン型式	接続ユニット	難易度	備考
CBA-RF3,RF4	H.16/ 3 ~ H.17/ 5	K20A i-VTEC PGM-FI	エンジンコントロールユニット	難・●・易	
CBA-RF7,RF8	H.16/ 3 ~ H.17/ 5	K24A i-VTEC PGM-FI	エンジンコントロールユニット	難・●・易	
UA-RF3,RF4	H.15/ 6 ~ H.16/ 3	K20A i-VTEC PGM-FI	エンジンコントロールユニット	難・●・易	
UA-RF7,RF8	H.15/ 6 ~ H.16/ 3	K24A i-VTEC PGM-FI	エンジンコントロールユニット	難・●・易	
LA-RF3,RF4	H.13/ 4 ~ H.15/ 6	K20A PGM-FI	エンジンコントロールユニット	難・●・易	

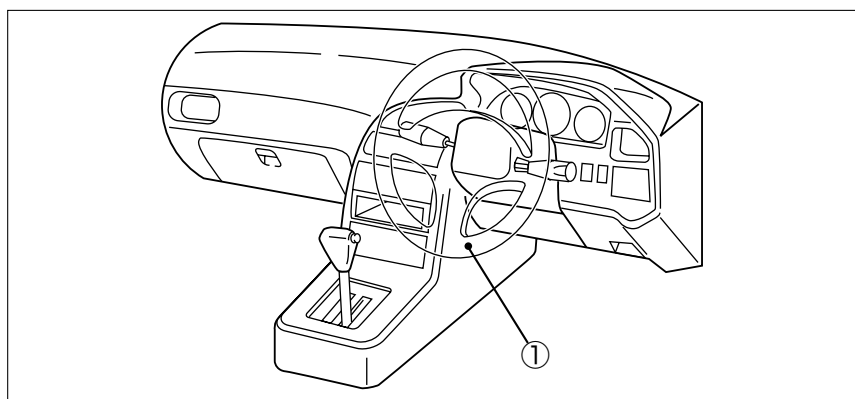
※詳しくは、本資料の最終ページの車両グレード別ハイブリッドナビゲーション適合一覧をご参照ください。

(ジャイロ感度調整について)

年式・ミッション		2DIN						1DIN		B.B NAVI			
		HDD NAVI	適合	HDD NAVI	適合	AV/NAVI	適合	CADIAS	適合	DVD Sナビ	適合	B.B NAVI	適合
インダッシュ コラムAT	上段	MAX950HD MAX850HD MAX750HD MAX550HD (ジャイロ4)	◎	MAX940HD MAX930HD MAX740HD MAX735HD MAX540HD (ジャイロ6)	◎	MAX625 MAX430VD (ジャイロ2)	◎	APC935VD (ジャイロ1)	◎	NVS630VD (ジャイロ2)	◎	NAX050HD NAX040HD (ジャイロ)	
	下段												
	1DIN		×		×		×		×				

※1.インパネ傾斜角度がきついため、Sナビは取付不適合。

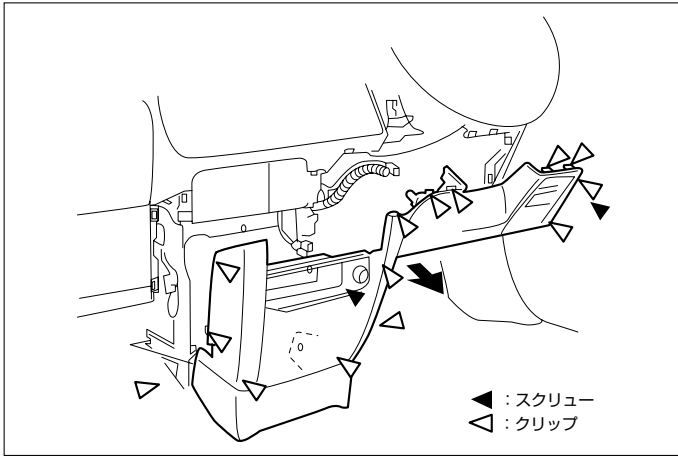
車速信号取出しユニット位置 **ADDZEST**



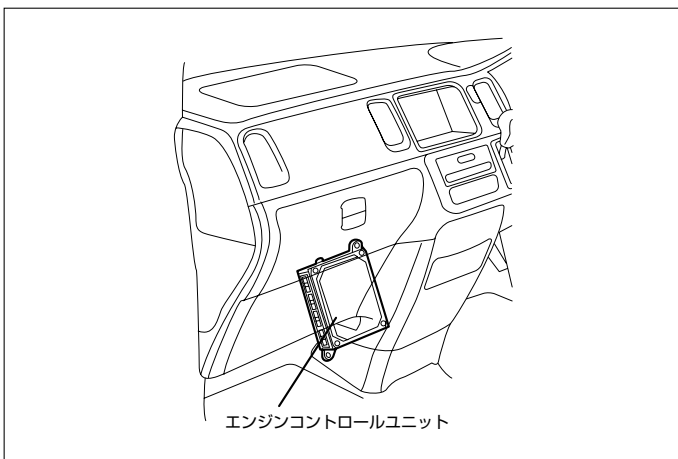
① エンジンコントロールユニット

ホン  
ダ

① エンジンコントロールユニット



(1) センターロアカバーを取外します。

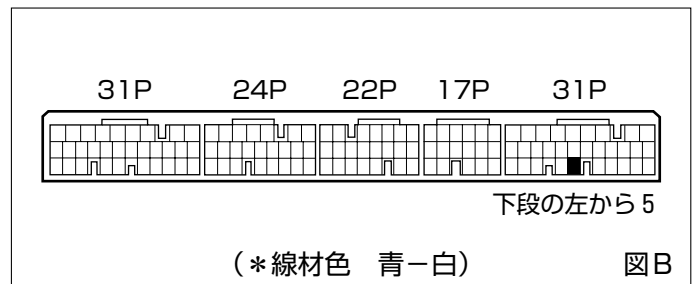
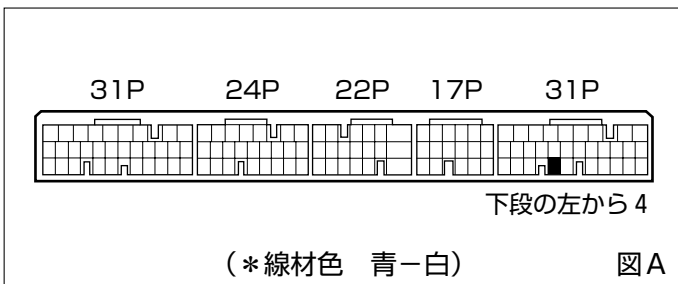


◆車速信号用コネクタ接続位置と線材色

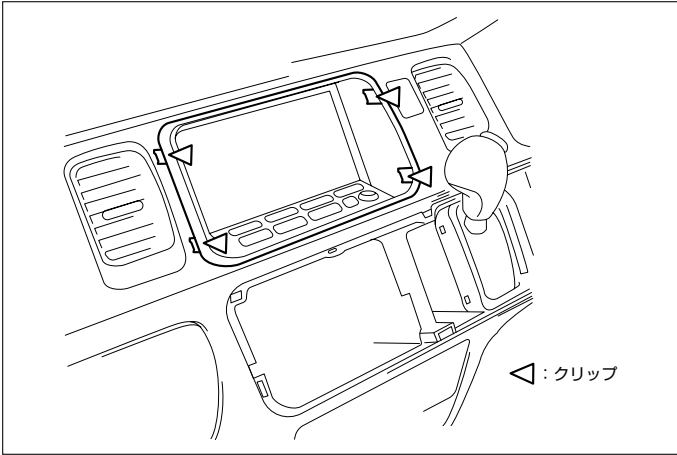
◇ K20A PGM-FI (H.13/ 4~H.15/ 6)

◇ K20A PGM-FI (H.15/ 6~H.17/ 5)

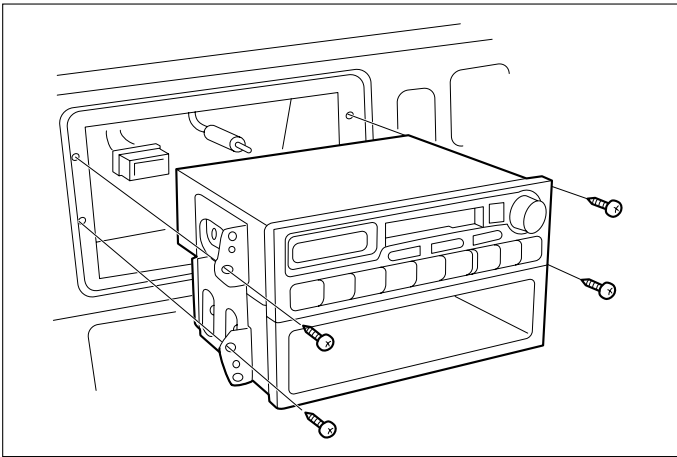
◇ K24A PGM-FI (H.15/ 6~H.17/ 5)



●線材色はあくまで目安にして下さい。

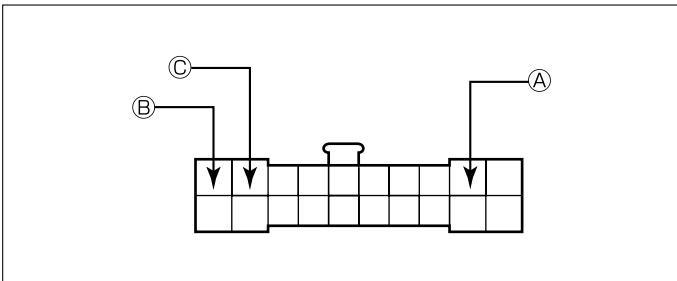


(1) センターパネルを取外します。



(2) オーディオA'ssyを取外します。

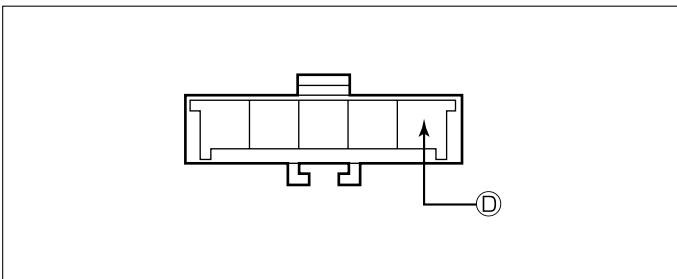
## ◆オーディオカプラ



- ① : ACC電源⊕ (\*線材色 黄-赤)
- ② : バックアップ電源⊕ (\*線材色 白-赤)
- ③ : イルミ電源⊕ (\*線材色 赤-黒)

# バック信号接続要領

## ◆リアコンビネーションランプ



- ④ : バックランプ電源⊕ (\*線材色 緑 )

