

車種名	年式	型式	管理No.
アヴァンシア	H.11/ 9 ~ H.16/ 5	GH-TA1	ホ・62

04/05 作成

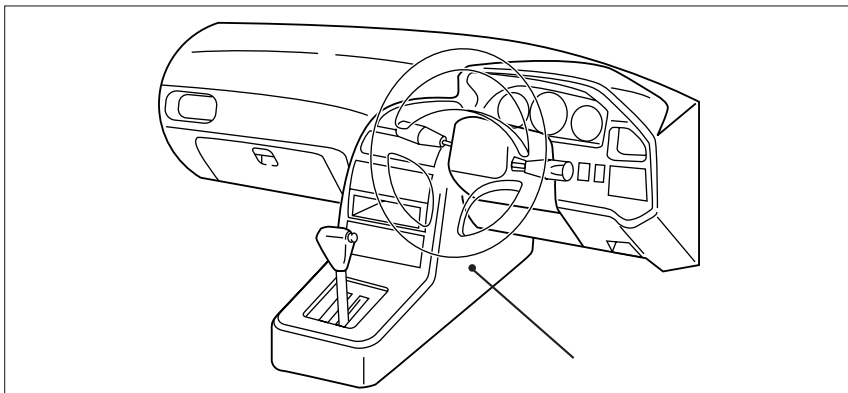
## ハイブリッドナビゲーション適合早見一覧

車両型式	年式	エンジン型式	接続ユニット	難易度	備考
LA-TA3,TA4	H.12/ 4 ~ H.16/ 5	J30A PGM-FI	エンジンコントロールユニット	難・易	
LA-TA1,TA2	H.12/ 4 ~ H.16/ 5	F23A PGM-FI	エンジンコントロールユニット	難・易	
GH-TA4	H.12/ 2 ~ H.12/ 4	J30A PGM-FI	エンジンコントロールユニット	難・易	
GH-TA1,TA2	H.11/ 9 ~ H.12/ 4	F23A PGM-FI	エンジンコントロールユニット	難・易	
GH-TA2,TA3	H.11/ 9 ~ H.12/ 4	J30A PGM-FI	エンジンコントロールユニット	難・易	

詳しくは、本資料の最終ページの車両グレード別ハイブリッドナビゲーション適合一覧をご参照ください。

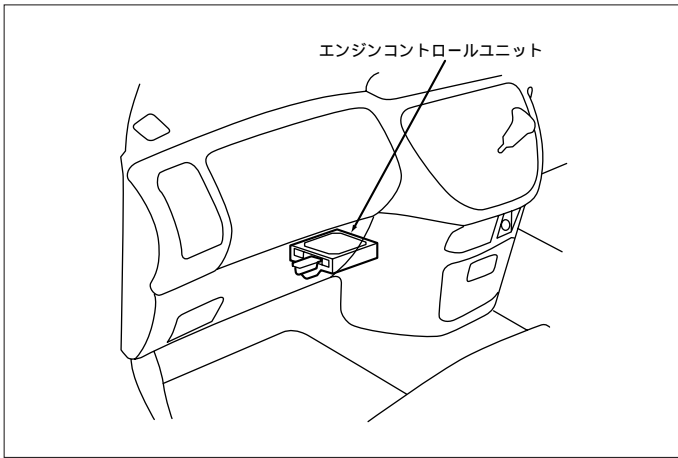
ホンダ

## 車速信号取出しユニット位置



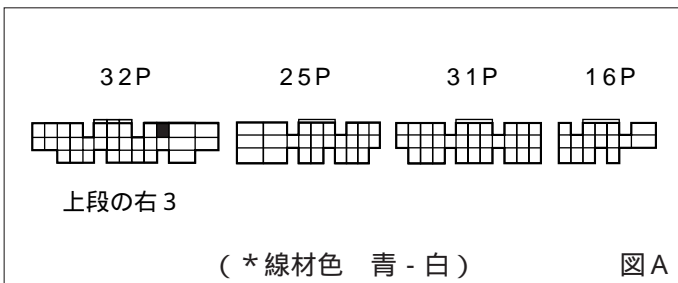
エンジンコントロールユニット

エンジンコントロールユニット

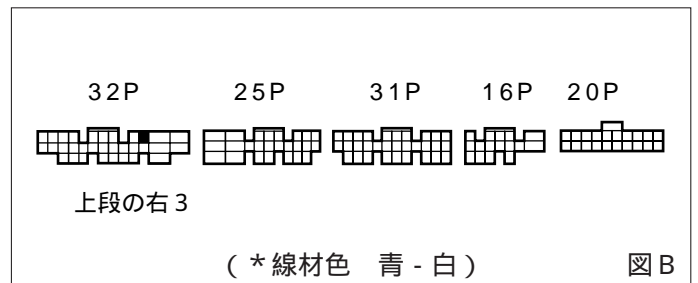


車速信号用コネクター接続位置と線材色

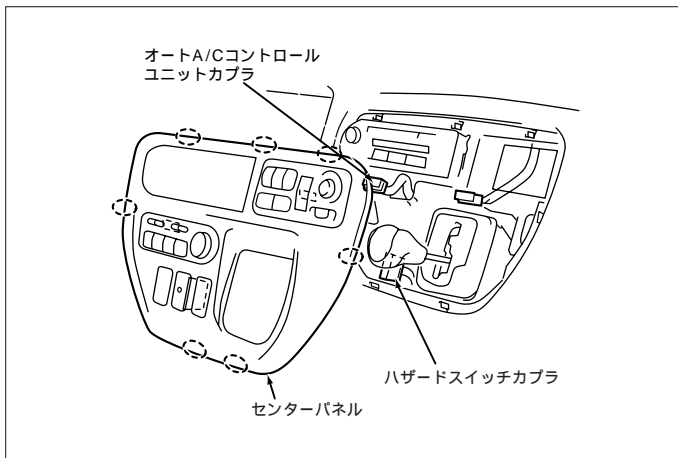
F23A PGM-FI



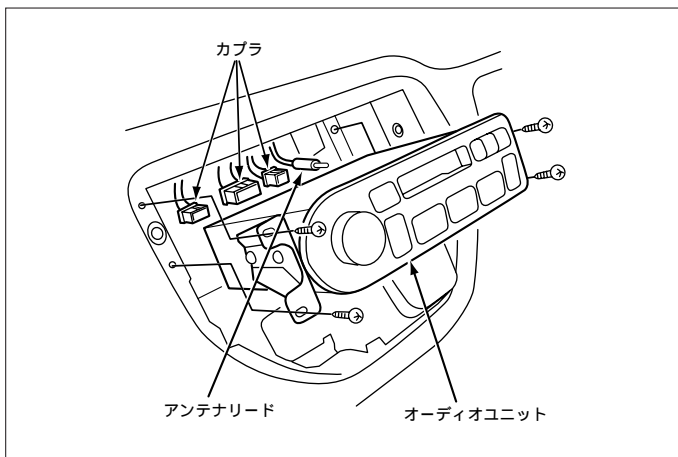
J30A PGM-FI



線材色はあくまで目安にして下さい。

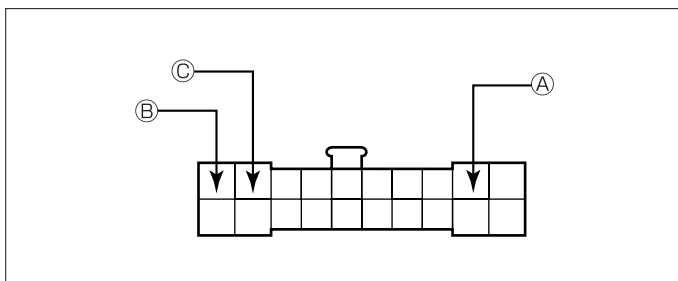


(1) センターパネルを取外します。



(2) オーディオA ʘsyを取外します。

## オーディオカプラ



- Ⓐ : ACC 電源⊕ ( \*線材色 黄 - 赤 )
- Ⓑ : バックアップ電源⊕ ( \*線材色 白 - 青 )
- Ⓒ : イルミ電源⊕ ( \*線材色 赤 - 黒 )

## バック信号接続要領

### リアコンビネーションランプ

- Ⓓ : バックランプ電源⊕ ( \*線材色 緑 - 黒 )

メーカー	車名	年式	車種型式	エンジン型式	車速信号1		車速信号2		車速信号3		駆動方式	備考
					エンジンコントロール							
					位置	形状	位置	形状	位置	形状		
HONDA	アグアンタ(TA1)											
グレード	車両タイプ											
FFL	4ドアアグアンタ	H.13/9 - H.16/5	LA-TA1	F23A PGM-FI		A					FF	
Nouvelle Vague	4ドアアグアンタ	H.13/9 - H.16/5	LA-TA1	F23A PGM-FI		A					FF	
FFV	4ドアアグアンタ	H.13/9 - H.16/5	LA-TA3	J30A PGM-FI		B					FF	
4WD L-4	4ドアアグアンタ	H.13/9 - H.16/5	LA-TA2	F23A PGM-FI		A					リアタイヤ4WD	
4WD V-4	4ドアアグアンタ	H.13/9 - H.16/5	LA-TA4	J30A PGM-FI		B					リアタイヤ4WD	
FFL	4ドアアグアンタ	H.12/4 - H.13/9	LA-TA1	F23A PGM-FI		A					FF	
FFV	4ドアアグアンタ	H.12/4 - H.13/9	LA-TA3	J30A PGM-FI		B					FF	
4WD L-4	4ドアアグアンタ	H.12/4 - H.13/9	LA-TA2	F23A PGM-FI		A					リアタイヤ4WD	
4WD V-4	4ドアアグアンタ	H.12/4 - H.13/9	LA-TA4	J30A PGM-FI		B					リアタイヤ4WD	
4WD V-4	4ドアアグアンタ	H.12/2 - H.12/4	GH-TA4	J30A PGM-FI		B					リアタイヤ4WD	
FFL	4ドアアグアンタ	H.11/9 - H.12/4	GH-TA1	F23A PGM-FI		A					FF	
FFL GIN' ヴァン	4ドアアグアンタ	H.11/9 - H.12/4	GH-TA1	F23A PGM-FI		A					FF	
FFV	4ドアアグアンタ	H.11/9 - H.12/4	GH-TA3	J30A PGM-FI		B					FF	
4WD L-4	4ドアアグアンタ	H.11/9 - H.12/4	GH-TA2	F23A PGM-FI		A					リアタイヤ4WD	
4WD L-4 GIN' ヴァン	4ドアアグアンタ	H.11/9 - H.12/4	GH-TA2	F23A PGM-FI		A					リアタイヤ4WD	