

車種名	年式	型式	管理No.
バモス/バモスホビオ	H.11/ 6～現在	GF-HM1	ホ-61

06/06 作成

ナビゲーション適合早見一覧

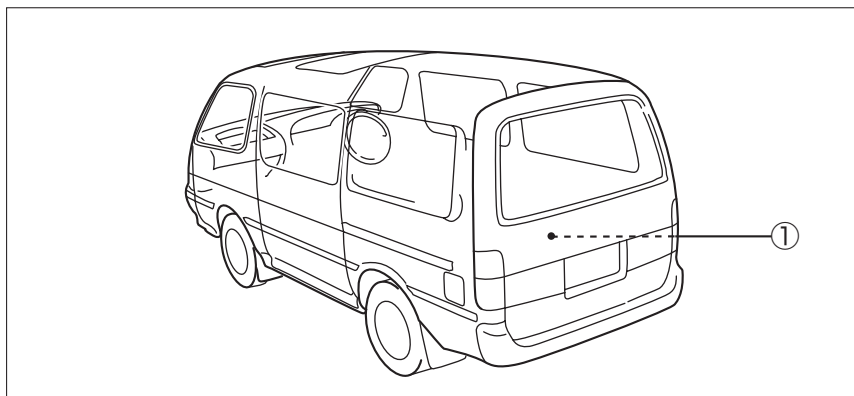
車両型式	年式	エンジン型式	接続ユニット	難易度	備考
ABA-HM1,HM2	H.16/ 3～現在	E07Z PGM-FI	エンジンコントロールユニット	難・・▶易	
ABA-HM1,HM2	H.16/ 3～現在	E07Z ターボ PGM-FI	エンジンコントロールユニット	難・・▶易	
ABA-HM3,HM4	H.16/ 3～現在	E07Z PGM-FI	エンジンコントロールユニット	難・・▶易	
ABA-HM3,HM4	H.16/ 3～現在	E07Z ターボ PGM-FI	エンジンコントロールユニット	難・・▶易	
GBD-HJ1,HJ2	H.16/ 3～現在	E07Z PGM-FI	エンジンコントロールユニット	難・・▶易	
UE-HJ1,HJ2	H.15/ 4～H.16/ 3	E07Z PGM-FI	エンジンコントロールユニット	難・・▶易	
LA-HM3,HM4	H.15/ 4～H.16/ 3	E07Z PGM-FI	エンジンコントロールユニット	難・・▶易	
LA-HM3,HM4	H.15/ 4～H.16/ 3	E07Z ターボ PGM-FI	エンジンコントロールユニット	難・・▶易	
LA-HJ1,HJ2	H.15/ 4～H.16/ 3	E07Z PGM-FI	エンジンコントロールユニット	難・・▶易	
LA-HM1,HM2	H.13/ 9～H.16/ 3	E07Z PGM-FI	エンジンコントロールユニット	難・・▶易	
LA-HM1,HM2	H.13/ 9～H.16/ 3	E07Z ターボ PGM-FI	エンジンコントロールユニット	難・・▶易	
GF-HM1,HM2	H.12/ 3～H.13/ 9	E07Z ターボ PGM-FI	エンジンコントロールユニット	難・・▶易	
GF-HM1,HM2	H.11/ 6～H.13/ 9	E07Z PGM-FI	エンジンコントロールユニット	難・・▶易	

※詳しくは、本資料の最終ページの車両グレード別ハイブリッドナビゲーション適合一覧をご参照ください。

(ジャイロ感度調整について)

年式・ミッション		2DIN						B.B NAVI	
		HDD NAVI	適合	HDD NAVI	適合	HDD NAVI	適合	B.B NAVI	適合
インダッシュ AT	上段	MAX960HD MAX860HD MAX760HD MAX560HD (ジャイロ3)	◎	MAX950HD MAX850HD MAX750HD MAX550HD (ジャイロ3)	◎	MAX940HD MAX740HD MAX540HD (ジャイロ2)	◎	NAX060HD NAX050HD NAX040HD	
	下段								

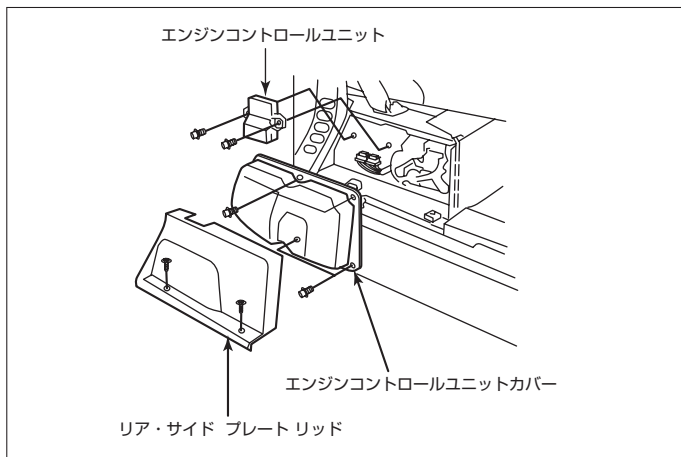
車速信号取出しユニット位置



① エンジンコントロールユニット
運転席側スライドドア内

車速信号接続要領

① エンジンコントロールユニット



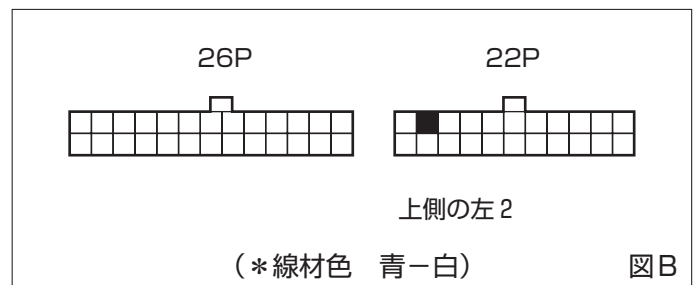
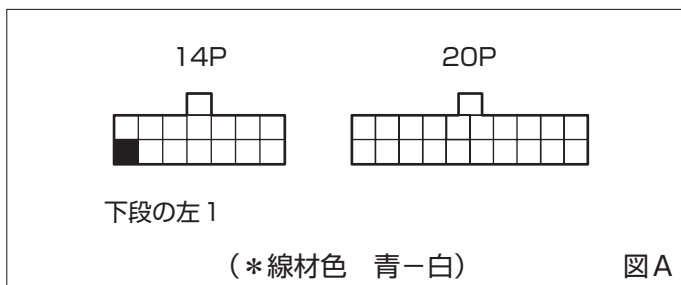
(1) リア・サイドプレートリッドを取外しエンジンコントロールカバーを取外します。

◆車速信号用コネクタ接続位置と線材色

◇ E07Z PGM-FI (H.11/ 6 ~ H.13/ 9)

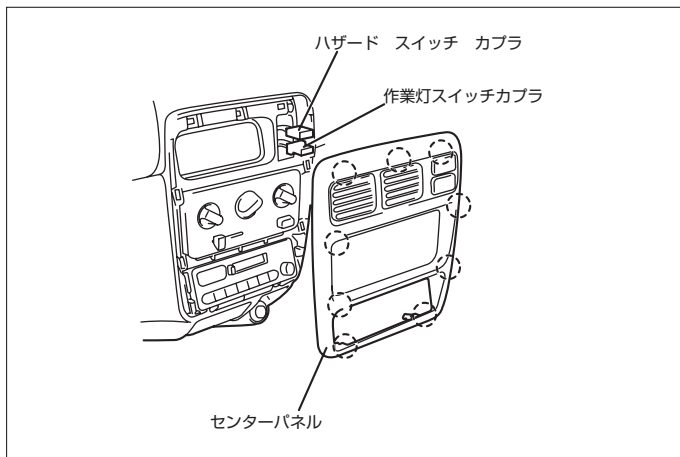
◇ E07Z PGM-FI (H.13/ 9 ~)

◇ E07Z ターボ PGM-FI

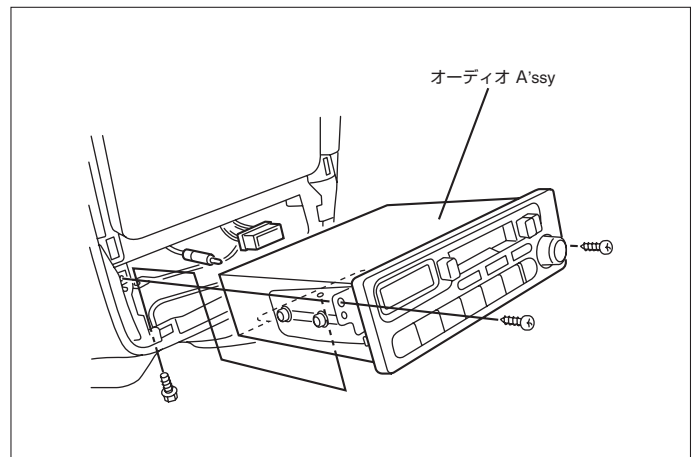


●線材色はあくまで目安にして下さい。

オーディオの取外し要領

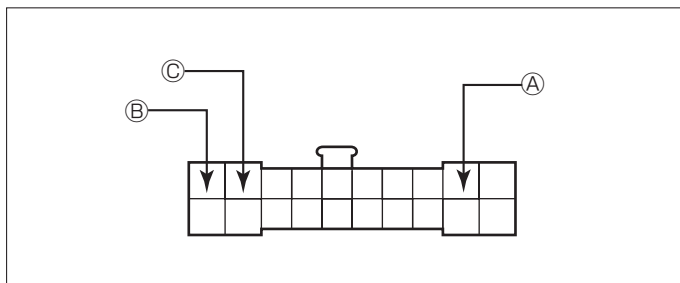


(1) 灰皿、灰皿ホルダーを外し、センターパネルを取外します。



(2) ビス(3本)を外し、オーディオA'ssyを取外します。

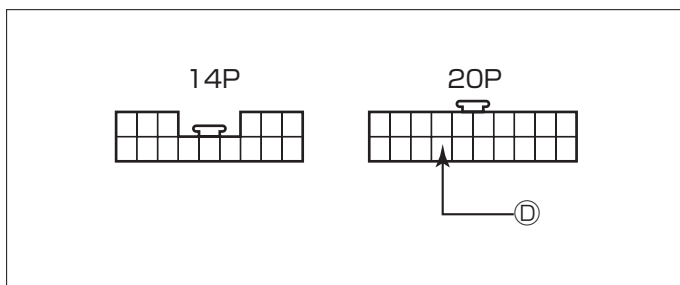
◆オーディオカプラ



- Ⓐ：ACC電源⊕ (*線材色 黄-赤)
- Ⓑ：バックアップ電源⊕ (*線材色 白-青)
- Ⓒ：イルミ電源⊕ (*線材色 赤-黒)

バック信号接続要領

◆リアコンビネーションランプ



- Ⓓ：バックランプ電源⊕ (*線材色 白)

車両グレード別ナビゲーション適合一覧

●バモス

メーカー HONDA	車名 バモス(HM1)	年式	車種型式	エンジン型式	車速信号1		車速信号2		車速信号3		駆動方式	備考
					エンジンコントロール		位置	形状	位置	形状		
グレード	車種タイプ				位置	形状						
2WD M	5ドアアコロン	H.17 / 12 ~	ABA-HM1	E07Z PGM-FI	①	B					MR	
2WD L	5ドアアコロン	H.17 / 12 ~	ABA-HM1	E07Z PGM-FI	①	B					MR	
4WD M	5ドアアコロン	H.17 / 12 ~	ABA-HM2	E07Z PGM-FI	①	B					リアタイム4WD	
4WD L	5ドアアコロン	H.17 / 12 ~	ABA-HM2	E07Z PGM-FI	①	B					リアタイム4WD	
2WD Mターボ	5ドアアコロン	H.17 / 12 ~	ABA-HM1	E07Zターボ PGM-FI	①	B					MR	
4WD Mターボ	5ドアアコロン	H.17 / 12 ~	ABA-HM2	E07Zターボ PGM-FI	①	B					リアタイム4WD	
2WD Lターボ	5ドアアコロン	H.17 / 12 ~	ABA-HM1	E07Zターボ PGM-FI	①	B					MR	
4WD Lターボ	5ドアアコロン	H.17 / 12 ~	ABA-HM2	E07Zターボ PGM-FI	①	B					リアタイム4WD	
2WD M	5ドアアコロン	H.16 / 3 ~ H.17 / 12	ABA-HM1	E07Z PGM-FI	①	B					MR	
2WD L	5ドアアコロン	H.16 / 3 ~ H.17 / 12	ABA-HM1	E07Z PGM-FI	①	B					MR	
4WD M	5ドアアコロン	H.16 / 3 ~ H.17 / 12	ABA-HM2	E07Z PGM-FI	①	B					リアタイム4WD	
4WD L	5ドアアコロン	H.16 / 3 ~ H.17 / 12	ABA-HM2	E07Z PGM-FI	①	B					リアタイム4WD	
2WD ターボ	5ドアアコロン	H.16 / 3 ~ H.17 / 12	ABA-HM1	E07Zターボ PGM-FI	①	B					MR	
4WD ターボ	5ドアアコロン	H.16 / 3 ~ H.17 / 12	ABA-HM2	E07Zターボ PGM-FI	①	B					リアタイム4WD	
2WD M	5ドアアコロン	H.15 / 4 ~ H.16 / 3	LA-HM1	E07Z PGM-FI	①	B					MR	
2WD L	5ドアアコロン	H.15 / 4 ~ H.16 / 3	LA-HM1	E07Z PGM-FI	①	B					MR	
4WD M	5ドアアコロン	H.15 / 4 ~ H.16 / 3	LA-HM2	E07Z PGM-FI	①	B					リアタイム4WD	
4WD L	5ドアアコロン	H.15 / 4 ~ H.16 / 3	LA-HM2	E07Z PGM-FI	①	B					リアタイム4WD	
2WD ターボ	5ドアアコロン	H.15 / 4 ~ H.16 / 3	LA-HM1	E07Zターボ PGM-FI	①	B					MR	
4WD ターボ	5ドアアコロン	H.15 / 4 ~ H.16 / 3	LA-HM2	E07Zターボ PGM-FI	①	B					リアタイム4WD	
2WD M	5ドアアコロン	H.13 / 9 ~ H.15 / 4	LA-HM1	E07Z PGM-FI	①	B					MR	
2WD L	5ドアアコロン	H.13 / 9 ~ H.15 / 4	LA-HM1	E07Z PGM-FI	①	B					MR	
4WD M	5ドアアコロン	H.13 / 9 ~ H.15 / 4	LA-HM2	E07Z PGM-FI	①	B					リアタイム4WD	
4WD L	5ドアアコロン	H.13 / 9 ~ H.15 / 4	LA-HM2	E07Z PGM-FI	①	B					リアタイム4WD	
2WD ターボ	5ドアアコロン	H.13 / 9 ~ H.15 / 4	LA-HM1	E07Zターボ PGM-FI	①	B					MR	
4WD ターボ	5ドアアコロン	H.13 / 9 ~ H.15 / 4	LA-HM2	E07Zターボ PGM-FI	①	B					リアタイム4WD	
2WD M	5ドアアコロン	H.12 / 12 ~ H.13 / 9	GF-HM1	E07Z PGM-FI	①	A					MR	
2WD L	5ドアアコロン	H.12 / 12 ~ H.13 / 9	GF-HM1	E07Z PGM-FI	①	A					MR	
4WD M	5ドアアコロン	H.12 / 12 ~ H.13 / 9	GF-HM2	E07Z PGM-FI	①	A					リアタイム4WD	
4WD L	5ドアアコロン	H.12 / 12 ~ H.13 / 9	GF-HM2	E07Z PGM-FI	①	A					リアタイム4WD	
2WD ターボ	5ドアアコロン	H.12 / 12 ~ H.13 / 9	GF-HM1	E07Zターボ PGM-FI	①	B					MR	
4WD ターボ	5ドアアコロン	H.12 / 12 ~ H.13 / 9	GF-HM2	E07Zターボ PGM-FI	①	B					リアタイム4WD	
2WD M	5ドアアコロン	H.12 / 3 ~ H.12 / 12	GF-HM1	E07Z PGM-FI	①	A					MR	
2WD L	5ドアアコロン	H.12 / 3 ~ H.12 / 12	GF-HM1	E07Z PGM-FI	①	A					MR	
4WD M	5ドアアコロン	H.12 / 3 ~ H.12 / 12	GF-HM2	E07Z PGM-FI	①	A					リアタイム4WD	
4WD L	5ドアアコロン	H.12 / 3 ~ H.12 / 12	GF-HM2	E07Z PGM-FI	①	A					リアタイム4WD	
2WD ターボ	5ドアアコロン	H.12 / 3 ~ H.12 / 12	GF-HM1	E07Zターボ PGM-FI	①	B					MR	
4WD ターボ	5ドアアコロン	H.12 / 3 ~ H.12 / 12	GF-HM2	E07Zターボ PGM-FI	①	B					リアタイム4WD	
2WD M	5ドアアコロン	H.11 / 6 ~ H.12 / 3	GF-HM1	E07Z PGM-FI	①	A					MR	
2WD L	5ドアアコロン	H.11 / 6 ~ H.12 / 3	GF-HM1	E07Z PGM-FI	①	A					MR	
4WD M	5ドアアコロン	H.11 / 6 ~ H.12 / 3	GF-HM2	E07Z PGM-FI	①	A					リアタイム4WD	
4WD L	5ドアアコロン	H.11 / 6 ~ H.12 / 3	GF-HM2	E07Z PGM-FI	①	A					リアタイム4WD	

●バモスホビオ

メーカー HONDA	車名 ホビオ(HM3)	年式	車種型式	エンジン型式	車速信号1		車速信号2		車速信号3		駆動方式	備考
					エンジンコントロール		位置	形状	位置	形状		
グレード	車種タイプ				位置	形状						
2WD M	5ドアアコロン	H.17 / 12 ~	ABA-HM3	E07Z PGM-FI	①	B					MR	
2WD L	5ドアアコロン	H.17 / 12 ~	ABA-HM4	E07Z PGM-FI	①	B					MR	
4WD M	5ドアアコロン	H.17 / 12 ~	ABA-HM3	E07Z PGM-FI	①	B					リアタイム4WD	
4WD L	5ドアアコロン	H.17 / 12 ~	ABA-HM4	E07Z PGM-FI	①	B					リアタイム4WD	
2WD ターボ	5ドアアコロン	H.17 / 12 ~	ABA-HM3	E07Zターボ PGM-FI	①	B					MR	
4WD ターボ	5ドアアコロン	H.17 / 12 ~	ABA-HM4	E07Zターボ PGM-FI	①	B					リアタイム4WD	
2WD Pro	5ドアアバン	H.17 / 12 ~	GBD-HJ1	E07Z PGM-FI	①	B					MR	
4WD Pro	5ドアアバン	H.17 / 12 ~	GBD-HJ2	E07Z PGM-FI	①	B					リアタイム4WD	
2WD M	5ドアアコロン	H.16 / 3 ~ H.17 / 12	ABA-HM3	E07Z PGM-FI	①	B					MR	
2WD L	5ドアアコロン	H.16 / 3 ~ H.17 / 12	ABA-HM4	E07Z PGM-FI	①	B					MR	
4WD M	5ドアアコロン	H.16 / 3 ~ H.17 / 12	ABA-HM3	E07Z PGM-FI	①	B					リアタイム4WD	
4WD L	5ドアアコロン	H.16 / 3 ~ H.17 / 12	ABA-HM4	E07Z PGM-FI	①	B					リアタイム4WD	
2WD ターボ	5ドアアコロン	H.16 / 3 ~ H.17 / 12	ABA-HM3	E07Zターボ PGM-FI	①	B					MR	
4WD ターボ	5ドアアコロン	H.16 / 3 ~ H.17 / 12	ABA-HM4	E07Zターボ PGM-FI	①	B					リアタイム4WD	
2WD Pro	5ドアアバン	H.16 / 3 ~ H.17 / 12	GBD-HJ1	E07Z PGM-FI	①	B					MR	
4WD Pro	5ドアアバン	H.16 / 3 ~ H.17 / 12	GBD-HJ2	E07Z PGM-FI	①	B					リアタイム4WD	
2WD M	5ドアアコロン	H.15 / 4 ~ H.16 / 3	LA-HM3	E07Z PGM-FI	①	B					MR	
2WD L	5ドアアコロン	H.15 / 4 ~ H.16 / 3	LA-HM4	E07Z PGM-FI	①	B					MR	
4WD M	5ドアアコロン	H.15 / 4 ~ H.16 / 3	LA-HM3	E07Z PGM-FI	①	B					リアタイム4WD	
4WD L	5ドアアコロン	H.15 / 4 ~ H.16 / 3	LA-HM4	E07Z PGM-FI	①	B					リアタイム4WD	
2WD ターボ	5ドアアコロン	H.15 / 4 ~ H.16 / 3	LA-HM3	E07Zターボ PGM-FI	①	B					MR	
4WD ターボ	5ドアアコロン	H.15 / 4 ~ H.16 / 3	LA-HM4	E07Zターボ PGM-FI	①	B					リアタイム4WD	
2WD Pro	5ドアアバン	H.15 / 4 ~ H.16 / 3	UE-HJ1	E07Z PGM-FI	①	B					MR	
4WD Pro	5ドアアバン	H.15 / 4 ~ H.16 / 3	UE-HJ2	E07Z PGM-FI	①	B					リアタイム4WD	