

| 車種名 | 年式 | 型式 | 管理No. |
|-----|-------------------|--------|-------|
| キャパ | H.10/ 4 ~ H.14/ 2 | GF-GA4 | ホ・55 |

02/02 作成

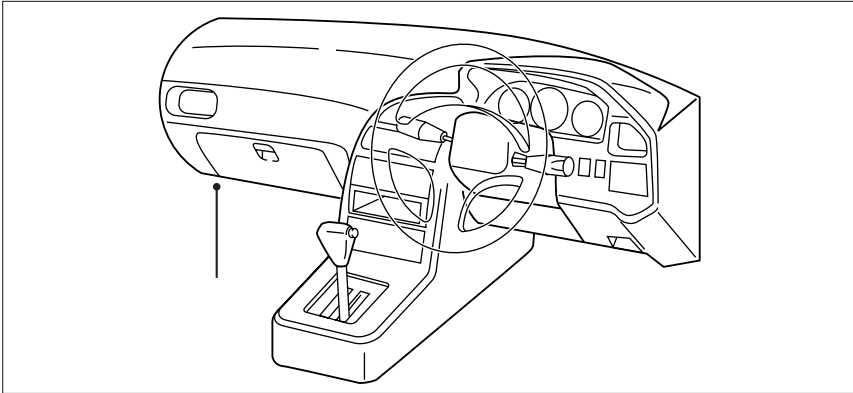
ハイブリッドナビゲーション適合早見一覧 **ADDZEST**

| 車両型式 | 年式 | エンジン型式 | 接続ユニット | 難易度 | 備考 |
|--------|-------------------|-------------|----------------|-----|----|
| GF-GA6 | H.11/ 9 ~ H.13/12 | D15B PGM-FI | エンジンコントロールユニット | 難・易 | |
| GF-GA4 | H.10/ 4 ~ H.13/12 | D15B PGM-FI | エンジンコントロールユニット | 難・易 | |

詳しくは、本資料の最終ページの車両グレード別ハイブリッドナビゲーション適合一覧をご参照ください。

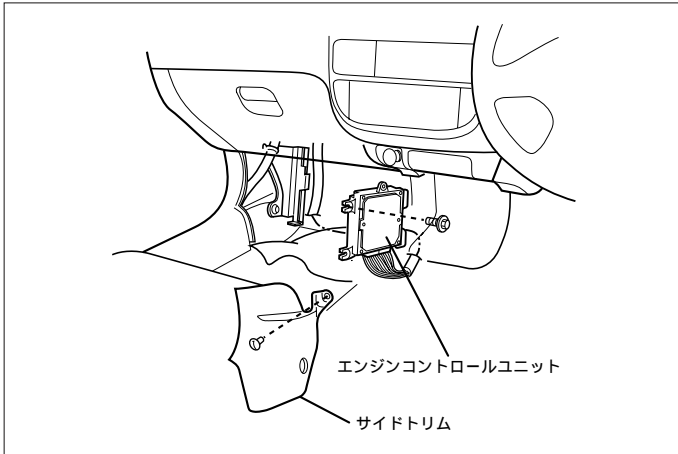
ホンダ

車速信号取り出しユニット位置 **ADDZEST**



エンジンコントロールユニット

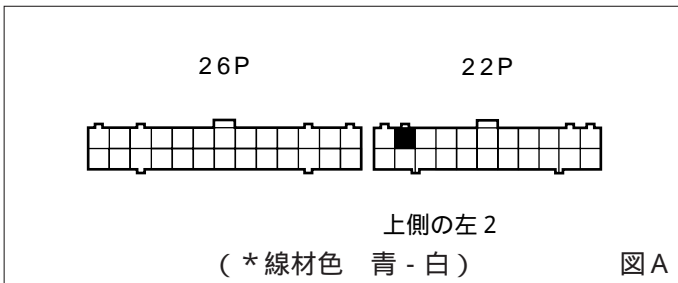
エンジンコントロールユニット



- (1) ドアシルガーニッシュ (LH) を取外します。
- (2) フロントサイドトリム (LH) を取外します。

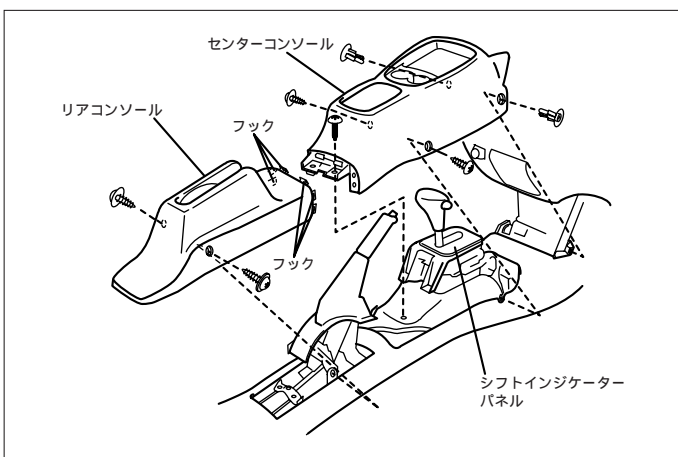
車速信号用コネクター接続位置と線材色

D15B PGM-FI

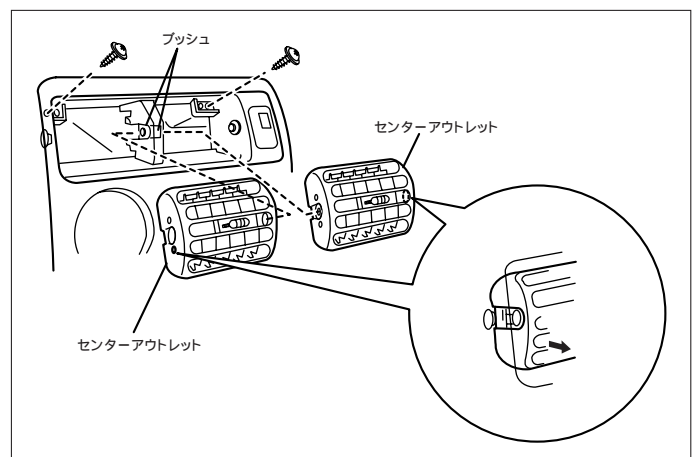


線材色はあくまで目安にして下さい。

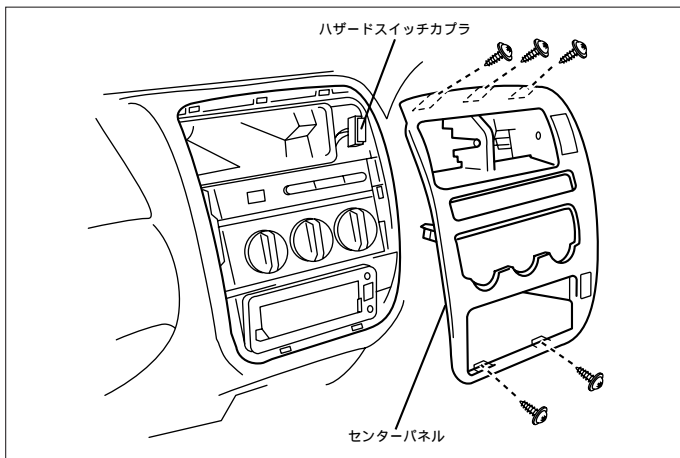
オーディオの取外し要領



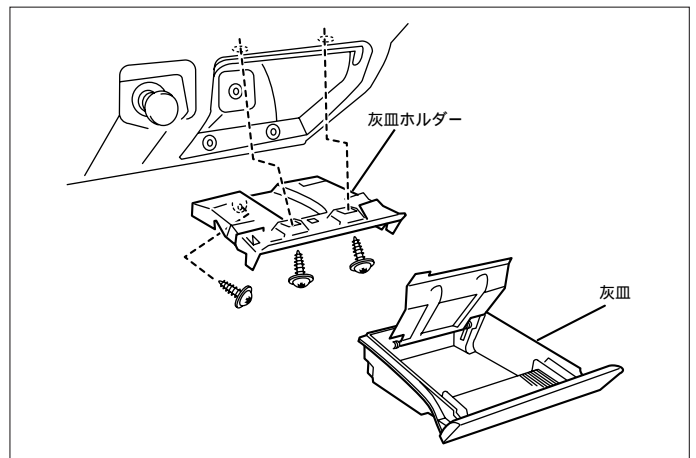
- (1) コンソールを取外します。



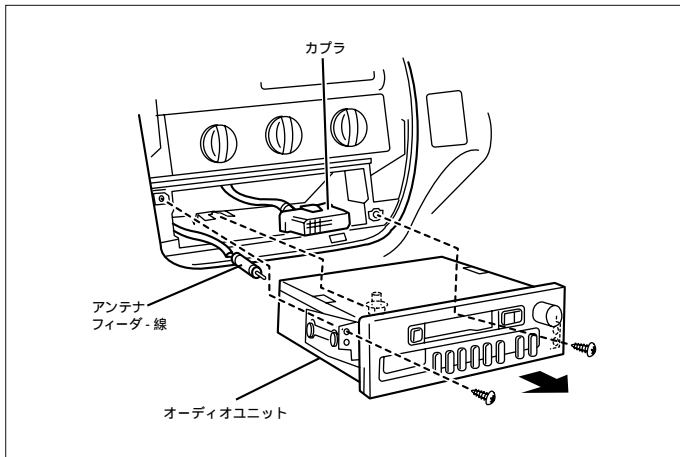
- (2) センターアウトレットを取外します。



(3) センターパネルを取外します。



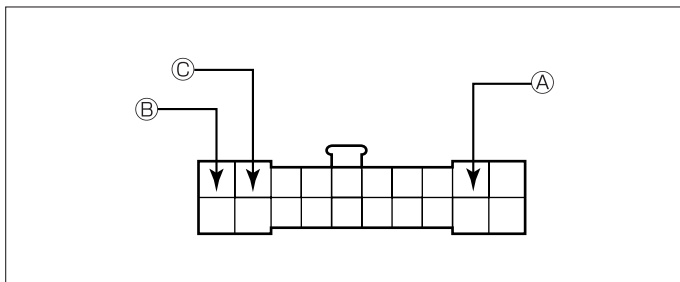
(4) 灰皿及び灰皿ホルダーを取外します。



(5) オーディオA ÷syを取外します。

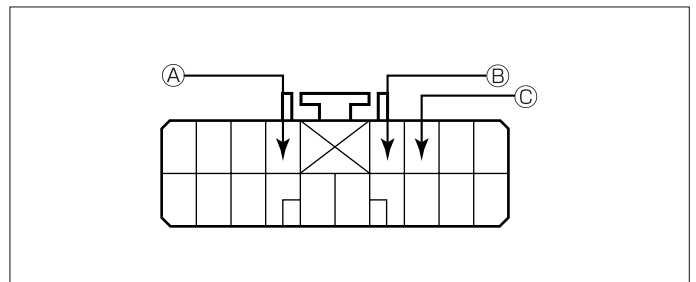
オーディオカブラ

(H.11/ 9 ~ H.14/ 2)



- Ⓐ: ACC電源⊕ (*線材色 黄 - 赤)
- Ⓑ: バックアップ電源⊕ (*線材色 白 - 青)
- Ⓒ: イルミ電源⊕ (*線材色 赤 - 黒)

(H.10/ 4 ~ H.11/ 9)

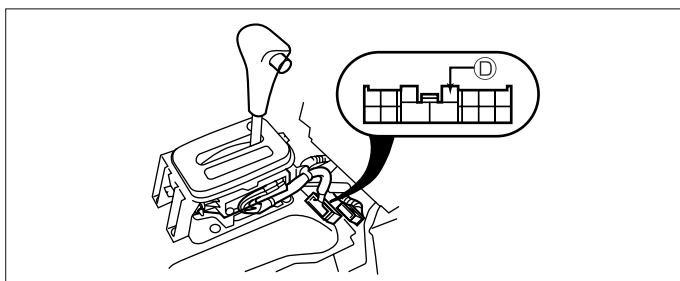


- Ⓐ: ACC電源⊕ (*線材色 黄 - 赤)
- Ⓑ: バックアップ電源⊕ (*線材色 白 - 青)
- Ⓒ: イルミ電源⊕ (*線材色 赤 - 黒)

バック信号接続要領

ADDZEST

リバーススイッチ (AT車)



- Ⓓ: バックランプ電源⊕ (*線材色 緑 - 黒)

* 《無断複製禁止》本資料をADDZEST以外の製品に使用した場合に生じる全ての不具合については、当社は一切の責任を負いません。

| メーカー | 車名 | 年式 | 車種型式 | エンジン型式 | 車速信号1 | | 車速信号2 | | 車速信号3 | | 駆動方式 | 備考 |
|----------|------------|------------------|--------|-------------|------------|----|-------|----|-------|----|----------|----|
| | | | | | エンジンコントロール | | | | | | | |
| | | | | | 位置 | 形状 | 位置 | 形状 | 位置 | 形状 | | |
| HONDA | フィット (GA4) | | | | | | | | | | | |
| グレード | 車両タイプ | | | | | | | | | | | |
| FFB | 5ドア | H.12/11 ~ H.14/2 | GF-GA4 | D15B PGM-FI | | A | | | | | FF | |
| FF ツイッパ | 5ドア | H.12/11 ~ H.14/2 | GF-GA4 | D15B PGM-FI | | A | | | | | FF | |
| 4WD ツイッパ | 5ドア | H.12/11 ~ H.14/2 | GF-GA6 | D15B PGM-FI | | A | | | | | リアタイヤ4WD | |
| FFL | 5ドア | H.12/11 ~ H.14/2 | GF-GA4 | D15B PGM-FI | | A | | | | | FF | |
| 4WD L | 5ドア | H.12/11 ~ H.14/2 | GF-GA6 | D15B PGM-FI | | A | | | | | リアタイヤ4WD | |
| FFB | 5ドア | H.11/9 ~ H.12/11 | GF-GA4 | D15B PGM-FI | | A | | | | | FF | |
| FFG | 5ドア | H.11/9 ~ H.12/11 | GF-GA4 | D15B PGM-FI | | A | | | | | FF | |
| 4WD G | 5ドア | H.11/9 ~ H.12/11 | GF-GA6 | D15B PGM-FI | | A | | | | | リアタイヤ4WD | |
| FFL | 5ドア | H.11/9 ~ H.12/11 | GF-GA4 | D15B PGM-FI | | A | | | | | FF | |
| 4WD L | 5ドア | H.11/9 ~ H.12/11 | GF-GA6 | D15B PGM-FI | | A | | | | | リアタイヤ4WD | |
| C | 5ドア | H.10/4 ~ H.11/9 | GF-GA4 | D15B PGM-FI | | A | | | | | FF | |
| D | 5ドア | H.10/4 ~ H.11/9 | GF-GA4 | D15B PGM-FI | | A | | | | | FF | |