

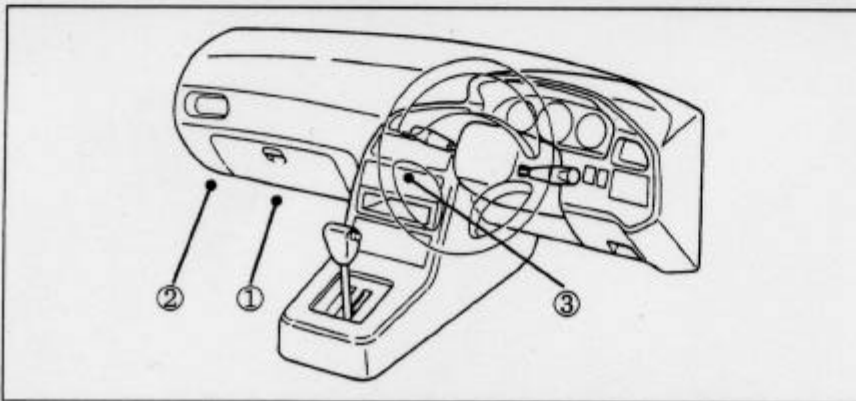
車種名	年式	型式	管理No.
レジェンド 2 ドアクーペ	90/12 ~ 96/2	E-KA8	ホ - 5

**ハイブリッドナビゲーション適合早見一覧**

車両型式	年式	エンジン型式	接続ユニット	難易度	備考
E-KA8	90/12 ~ 96/2	C32A PGM-FI	エンジンコントロールユニット	難・●・易	
E-KA8	90/12 ~ 96/2	C32A PGM-FI	クルーズコントロールユニット	難・●・易	
E-KA8	90/12 ~ 96/2	C32A PGM-FI	オートA/Cコントロールユニット	難・●・易	

※詳しくは、本資料の最終ページの車両グレード別ハイブリッドナビゲーション適合一覧をご参照ください。

**車速信号取出しユニット位置**

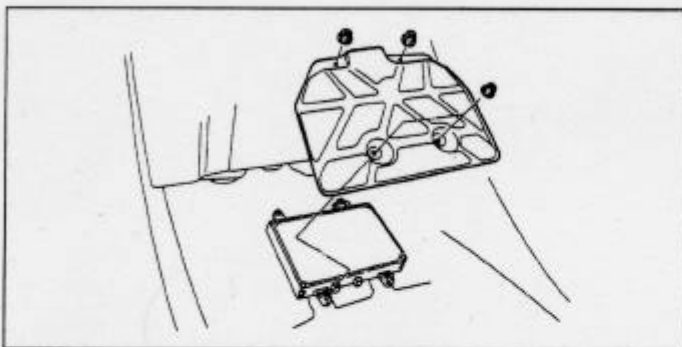


- ①エンジンコントロールユニット
- ②クルーズコントロールユニット
- ③オートA/Cコントロールユニット

ホンダ

**車速信号接続要領**

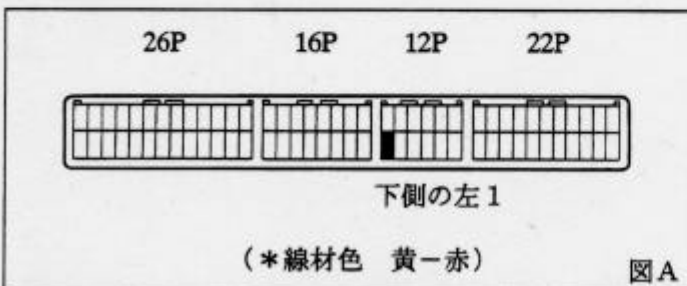
**①エンジンコントロールユニット**



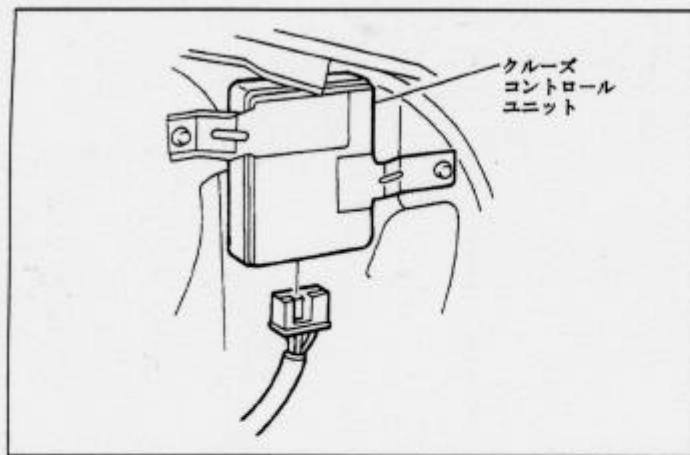
- (1) ドアシルガーニッシュ (LH) を取外します。
- (2) フロントサイドトリム (LH) を取外します。
- (3) フロアカーペットをめくります。
- (4) エンジンコントロールユニットカバーを取外します。

◆車速信号用コネクタ接続位置と線材色

◇C32A PGM-FI

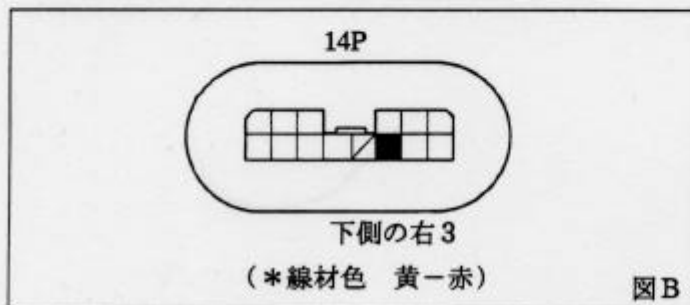


\*《無断複製禁止》本資料をADDZEST以外の製品に使用した場合に生じる全ての不具合については、当社は一切の責任を負いません。

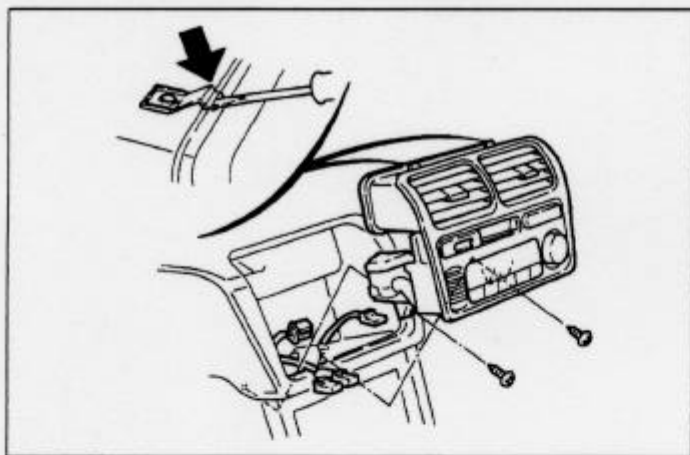


- (1) ドアシルガーニッシュ (LH) を取外します。
- (2) フロントサイドトリム (LH) を取外します。

◆車速信号用コネクタ接続位置と線材色

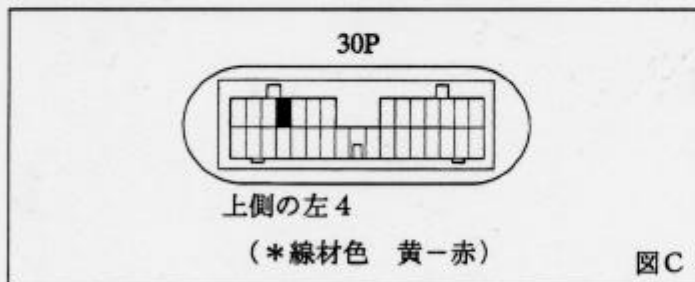


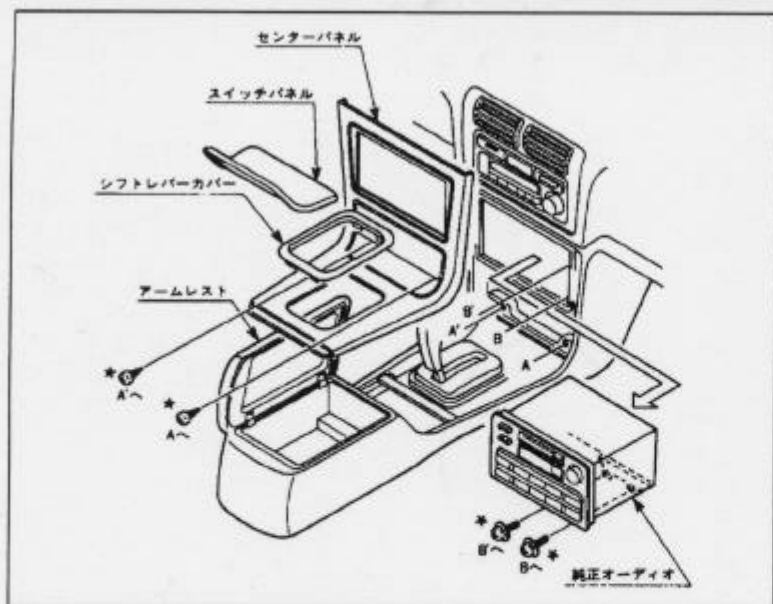
③オートA/Cコントロールユニット



- (1) センターコンソールパネルを取外します。
- (2) ラジオ A'ssy を取外します。
- (3) オート A/C ユニットのセンターコンソールより引き出します。

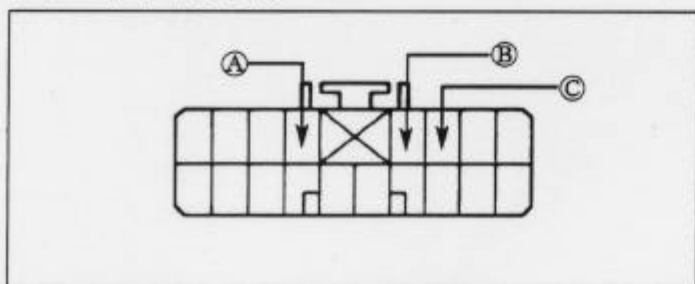
◆車速信号用コネクタ接続位置と線材色





- (1) アームレストを開け、スイッチパネルを取外します。(コネクター類を外します。)
- (2) シフトレバーカバー、★印ネジを外し、センターパネルを取外します。(コネクター類を外します。)
- (3) ★印ネジを外し、純正オーディオを取外します。

◆オーディオカプラ



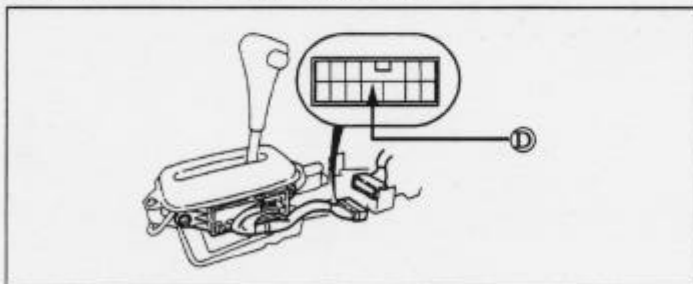
- Ⓐ: ACC電源⊕ (\*線材色 黄-赤)
- Ⓑ: バックアップ電源⊕ (\*線材色 白-黄)
- Ⓒ: イルミ電源⊕ (\*線材色 赤-黒)

バック信号接続要領

◆リアコンビネーションランプ

- Ⓓ: バックランプ電源⊕ (\*線材色 緑-黒)

◆リバーススイッチ (AT車)



- Ⓓ: バックランプ電源⊕ (\*線材色 緑-黒)

\*《無断複製禁止》本資料をADDZEST以外の製品に使用した場合に生じる全ての不具合については、当社は一切の責任を負いません。

メーカー	車名	年式	車種型式	エンジン型式	車速信号1		車速信号2		車速信号3		車速信号4		駆動方式	備考
					エンジンコントロール		クルーズコントロール/IMA/エンジン							
					位置	形状	位置	形状	位置	形状	位置	形状		
HONDA	フィット(E-KAB)				①	A	②	B	③	C			FF	
	グレード													
	β	92' 9~96' 2	E-KAB	C32A(PGM-FI)	①	A	②	B	③	C			FF	
	α Touring	92' 9~98' 2	E-KAB	C32A(PGM-FI)	①	A	②	B	③	C			FF	
	β	90' 12~92' 9	E-KAB	C32A(PGM-FI)	①	A	②	B	③	C			FF	
	β(レザー仕様)	90' 12~91' 10	E-KAB	C32A(PGM-FI)	①	A	②	B	③	C			FF	
	α	90' 12~92' 9	E-KAB	C32A(PGM-FI)	①	A	②	B	③	C			FF	
	α(レザー仕様)	90' 12~91' 10	E-KAB	C32A(PGM-FI)	①	A	②	B	③	C			FF	