

車種名	年式	型式	管理No.
ロゴ	H. 8/10 ~ H.13/ 7	E-GA3	ホ・48

02/09 作成

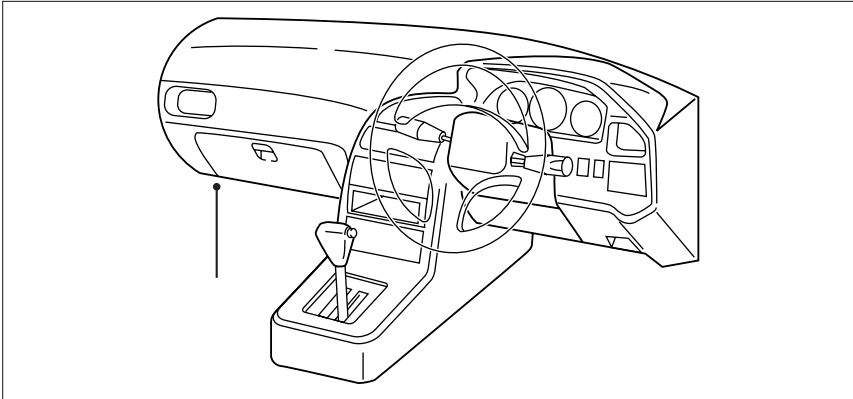
ハイブリッドナビゲーション適合早見一覧 **ADDZEST**

車両型式	年式	エンジン型式	接続ユニット	難易度	備考
GF-GA3,GA5	H.10/11 ~ H.13/ 7	D13B PGM-FI	エンジンコントロールユニット	難・易	
E-GA3	H. 8/10 ~ H.10/11	D13B PGM-FI	エンジンコントロールユニット	難・易	

詳しくは、本資料の最終ページの車両グレード別ハイブリッドナビゲーション適合一覧をご参照ください。

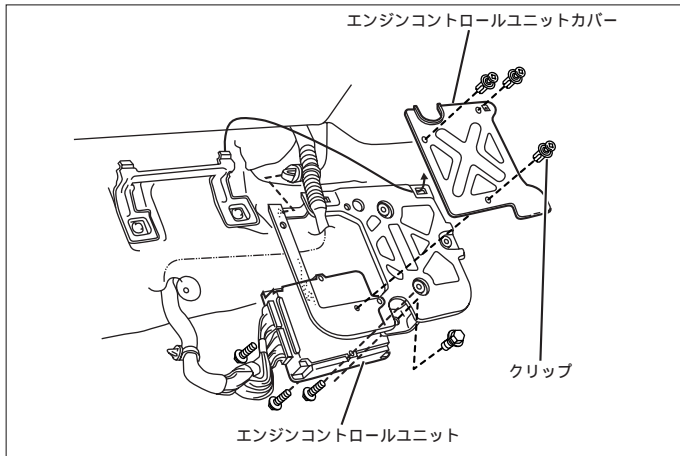
ホンダ

車速信号取り出しユニット位置 **ADDZEST**



エンジンコントロールユニット

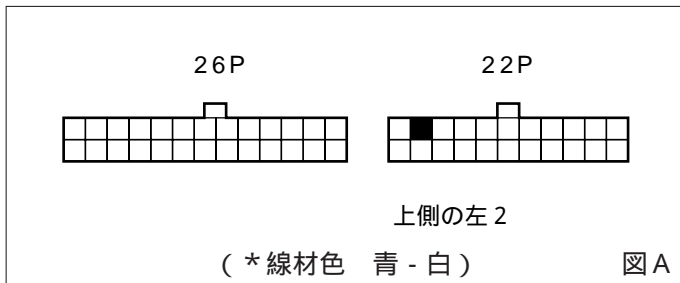
エンジンコントロールユニット



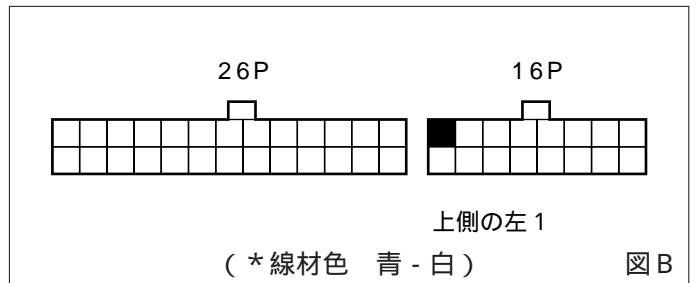
- (1) ドアシルガーニッシュ (LH) を取外します。
- (2) フロントサイドトリム (LH) を取外します。
- (3) フロアカーペットをめくります。
- (4) エンジンコントロールユニットカバーを取外します。

車速信号用コネクタ接続位置と線材色

D13B PGM-FI マルチ マチック車

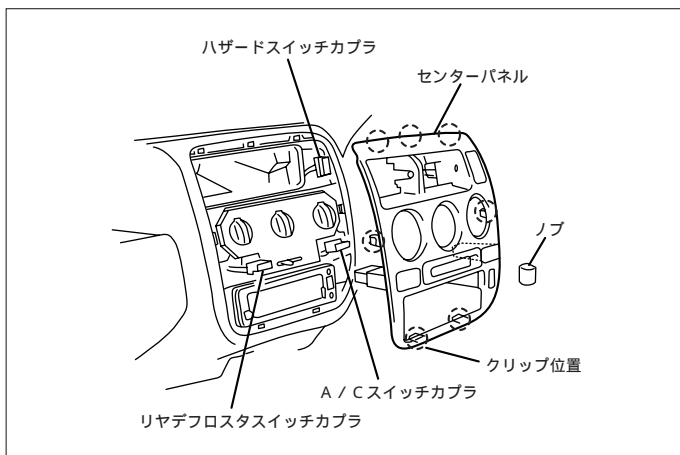


D13B PGM-FI 5MT車&3AT車

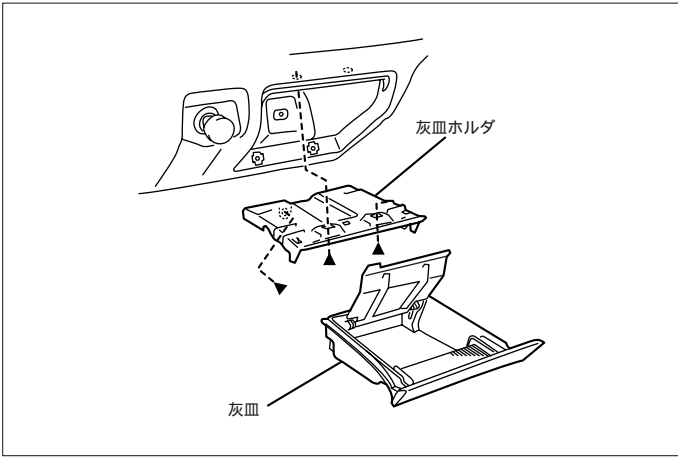


線材色はあくまで目安にして下さい。

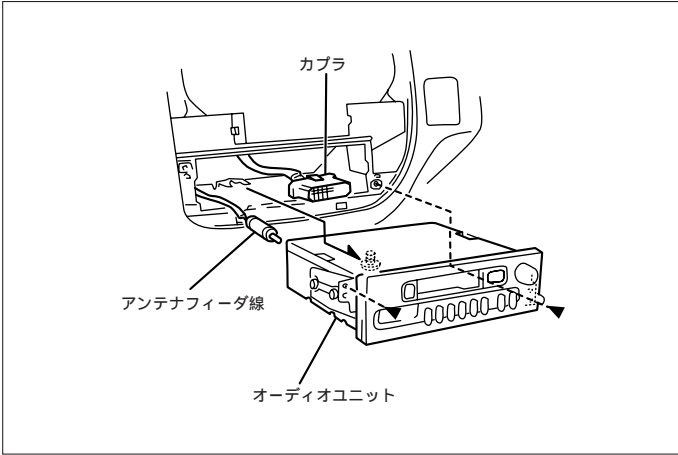
オーディオの取外し要領



- (1) センターパネルを取外します。



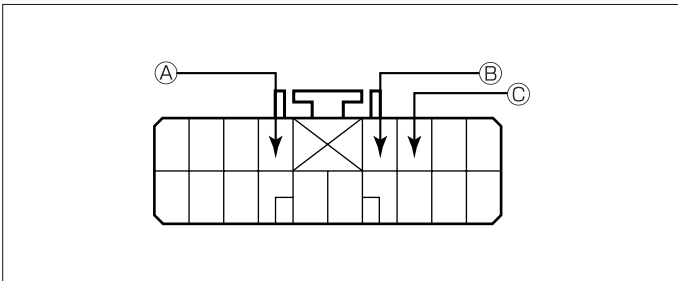
(2) ボルト3本を外し、灰皿を取外します。



(3) ボルト1本をゆるめ、オーディオカプラーを取外します。

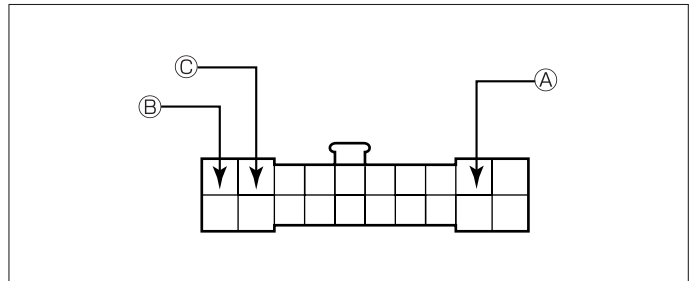
### オーディオカプラー

(H. 8/10 ~ H.10/11)



- Ⓐ : ACC電源⊕ ( \*線材色 黄 - 赤 )
- Ⓑ : バックアップ電源⊕ ( \*線材色 白 - 青 )
- Ⓒ : イルミ電源⊕ ( \*線材色 赤 - 黒 )

(H.10/11 ~ H.13/ 7)



- Ⓐ : ACC電源⊕ ( \*線材色 黄 - 赤 )
- Ⓑ : バックアップ電源⊕ ( \*線材色 白 - 青 )
- Ⓒ : イルミ電源⊕ ( \*線材色 赤 - 黒 )

## バック信号接続要領 ADDZEST

### リアコンビネーションランプ

- Ⓓ : バックランプ電源⊕ ( \*線材色 緑 - 黒 )

メーカー	車名 HONDA	年式	車種型式	エンジン型式	車速信号1		車速信号2		車速信号3		駆動方式	備考
					エンジンコントロール							
					位置	形状	位置	形状	位置	形状		
B	3ドア	H. 12/ 4 - H. 13/ 7	GF-GA3	D13B PGM-FI		A & B					FF	
G	3ドア	H. 12/ 4 - H. 13/ 7	GF-GA3	D13B PGM-FI		A & B					FF	
4WD G	3ドア	H. 12/ 4 - H. 13/ 7	GF-GA5	D13B PGM-FI		A & B					リアタイヤ4WD	
L	3ドア	H. 12/ 4 - H. 13/ 7	GF-GA3	D13B PGM-FI		A & B					FF	
4WD L	3ドア	H. 12/ 4 - H. 13/ 7	GF-GA5	D13B PGM-FI		A & B					リアタイヤ4WD	
Sportic	3ドア	H. 12/ 4 - H. 13/ 7	GF-GA3	D13B PGM-FI		A & B					FF	
4WD Sportic	3ドア	H. 12/ 4 - H. 13/ 7	GF-GA5	D13B PGM-FI		A & B					リアタイヤ4WD	
Sportic TS	3ドア	H. 12/ 4 - H. 13/ 7	GF-GA3	D13B PGM-FI		A & B					FF	
G	5ドア	H. 12/ 4 - H. 13/ 7	GF-GA3	D13B PGM-FI		A & B					FF	
4WD G	5ドア	H. 12/ 4 - H. 13/ 7	GF-GA5	D13B PGM-FI		A & B					リアタイヤ4WD	
L	5ドア	H. 12/ 4 - H. 13/ 7	GF-GA3	D13B PGM-FI		A & B					FF	
4WD L	5ドア	H. 12/ 4 - H. 13/ 7	GF-GA5	D13B PGM-FI		A & B					リアタイヤ4WD	
Sportic	5ドア	H. 12/ 4 - H. 13/ 7	GF-GA3	D13B PGM-FI		A & B					FF	
4WD Sportic	5ドア	H. 12/ 4 - H. 13/ 7	GF-GA5	D13B PGM-FI		A & B					リアタイヤ4WD	
Sportic TS	5ドア	H. 12/ 4 - H. 13/ 7	GF-GA3	D13B PGM-FI		A & B					FF	
B	3ドア	H. 10/ 11 - H. 12/ 4	GF-GA3	D13B PGM-FI		A & B					FF	
G	3ドア	H. 10/ 11 - H. 12/ 4	GF-GA3	D13B PGM-FI		A & B					FF	
4WD G	3ドア	H. 10/ 11 - H. 12/ 4	GF-GA5	D13B PGM-FI		A & B					リアタイヤ4WD	
L	3ドア	H. 10/ 11 - H. 12/ 4	GF-GA3	D13B PGM-FI		A & B					FF	
4WD L	3ドア	H. 10/ 11 - H. 12/ 4	GF-GA5	D13B PGM-FI		A & B					リアタイヤ4WD	
TS	3ドア	H. 10/ 11 - H. 12/ 4	GF-GA3	D13B PGM-FI		A & B					FF	
G	5ドア	H. 10/ 11 - H. 12/ 4	GF-GA3	D13B PGM-FI		A & B					FF	
4WD G	5ドア	H. 10/ 11 - H. 12/ 4	GF-GA5	D13B PGM-FI		A & B					リアタイヤ4WD	
L	5ドア	H. 10/ 11 - H. 12/ 4	GF-GA3	D13B PGM-FI		A & B					FF	
4WD L	5ドア	H. 10/ 11 - H. 12/ 4	GF-GA5	D13B PGM-FI		A & B					リアタイヤ4WD	
TS	5ドア	H. 10/ 11 - H. 12/ 4	GF-GA3	D13B PGM-FI		A & B					FF	
B	3ドア	H. 8/ 10 - H. 10/ 11	E-GA3	D13B PGM-FI		A & B					FF	
G	3ドア	H. 8/ 10 - H. 10/ 11	E-GA3	D13B PGM-FI		A & B					FF	
L	3ドア	H. 8/ 10 - H. 10/ 11	E-GA3	D13B PGM-FI		A & B					FF	
L Sキット	3ドア	H. 8/ 10 - H. 10/ 11	E-GA3	D13B PGM-FI		A & B					FF	
G	5ドア	H. 8/ 10 - H. 10/ 11	E-GA3	D13B PGM-FI		A & B					FF	
L	5ドア	H. 8/ 10 - H. 10/ 11	E-GA3	D13B PGM-FI		A & B					FF	
L Sキット	5ドア	H. 8/ 10 - H. 10/ 11	E-GA3	D13B PGM-FI		A & B					FF	