

| 車種名 | 年式 | 型式 | 管理No. |
|-----------------|--------------|-------|-------|
| レジェンド 2ドアハードトップ | 87/2 ~ 90/12 | E-KA3 | ホ-4 |

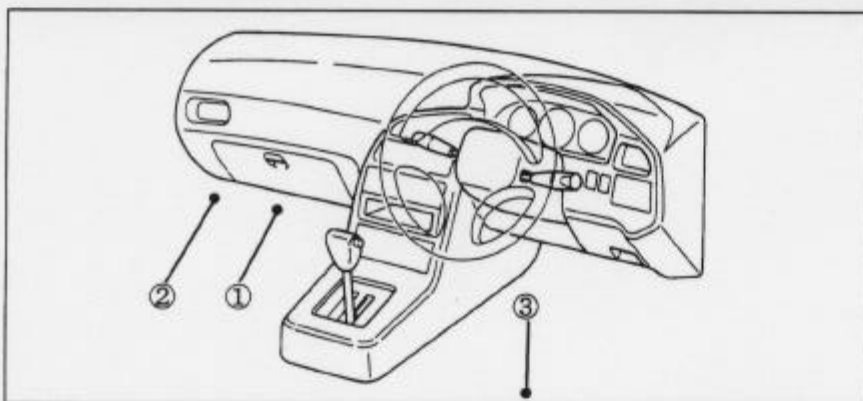
ハイブリッドナビゲーション適合早見一覧

| 車両型式 | 年式 | エンジン型式 | 接続ユニット | 難易度 | 備考 |
|-------|--------------|-------------|----------------|-------|--------|
| E-KA3 | 87/2 ~ 90/12 | C27A PGM-FI | エンジンコントロールユニット | 難・●・易 | |
| E-KA3 | 87/2 ~ 90/12 | C27A PGM-FI | クルーズコントロールユニット | 難・▶・易 | |
| E-KA3 | 87/2 ~ 90/12 | C27A PGM-FI | ATコントロールユニット | 難・●・易 | AT車のみ可 |

※詳しくは、本資料の最終ページの車両グレード別ハイブリッドナビゲーション適合一覧をご参照ください。

ホンダ

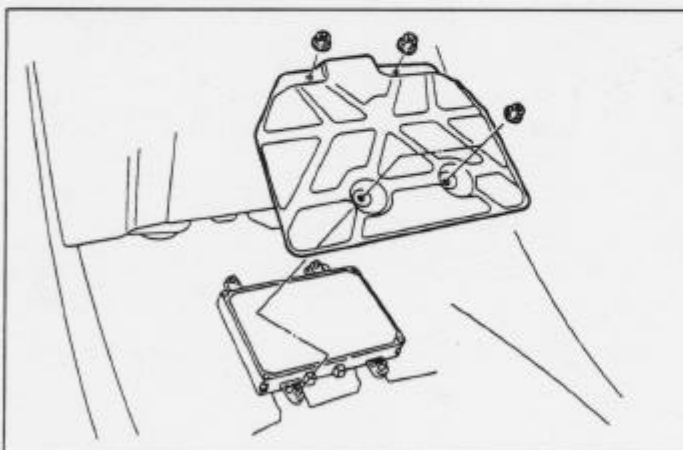
車速信号取出しユニット位置



- ①エンジンコントロールユニット
- ②クルーズコントロールユニット
- ③ATコントロールユニット
(運転席シート下)

車速信号接続要領

①エンジンコントロールユニット



- (1) ドアシルガーニッシュ (LH) を取外します。
- (2) フロントサイドトリム (LH) を取外します。
- (3) フロアカーペットをめくります。
- (4) エンジンコントロールユニットカバーを取外します。

◆車速信号用コネクタ接続位置と線材色

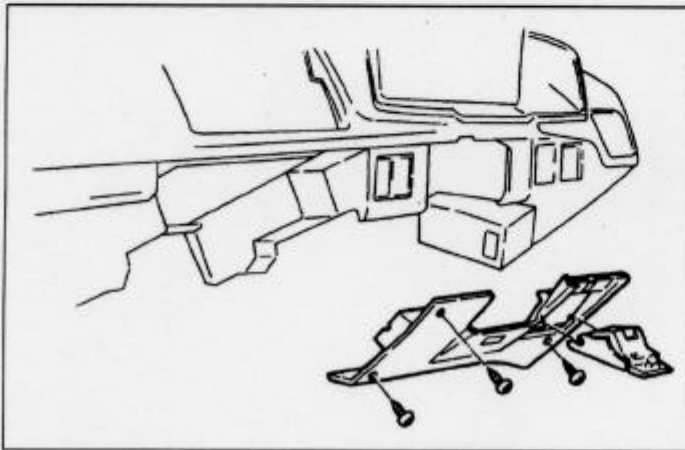
◇C27A PGM-FI (87/2 ~ 87/9, 89/7 ~ 90/12)



◇C27A PGM-FI (87/9 ~ 89/7)

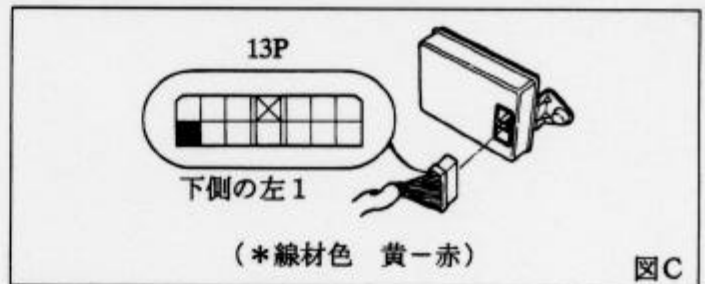


②クルーズコントロールユニット

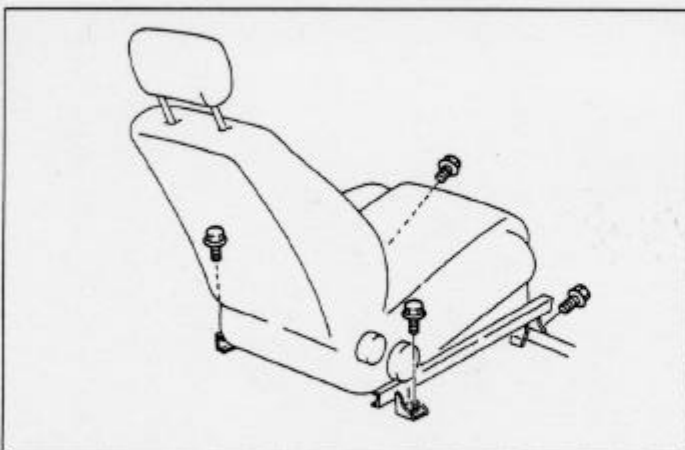


- (1) ヒューズリッドを取外します。
- (2) ロアカバー (3本) を取外します。

◆車速信号用コネクタ接続位置と線材色

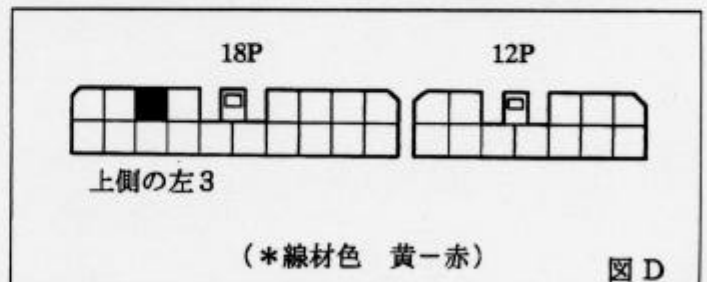


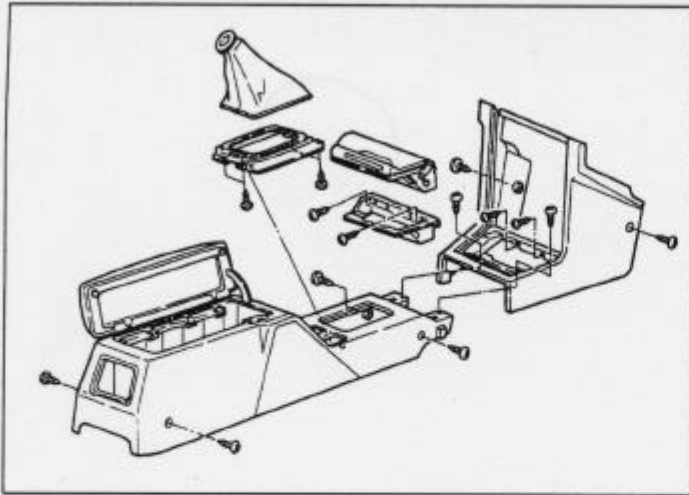
③ATコントロールユニット



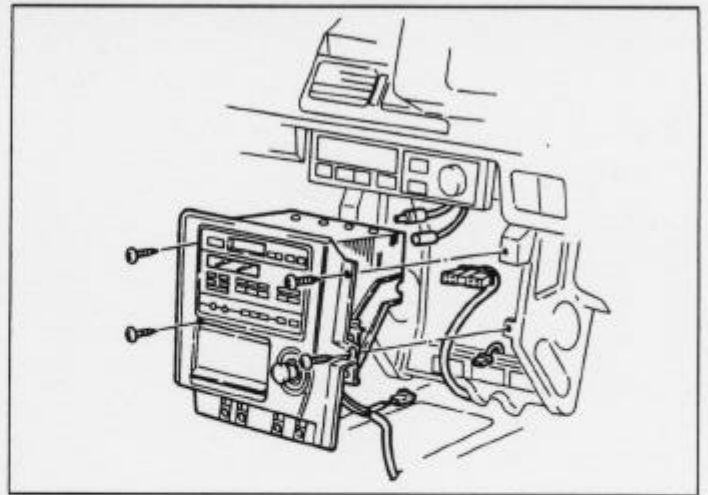
- (1) 運転席シートのスライドレールカバー (2ヶ) を取外します。
- (2) スライドレール固定ビス (4本) を外し、運転席シートを取外します。

◆車速信号用コネクタ接続位置と線材色



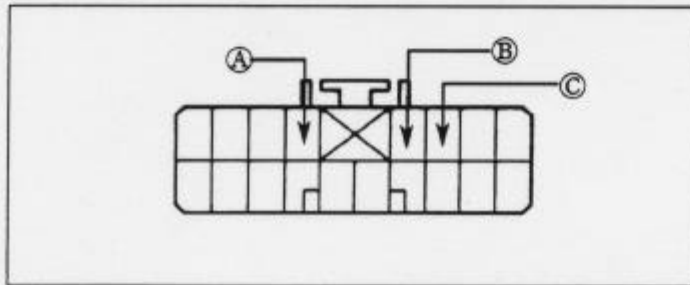


(1) リア&フロントコンソールを取外します。



(2) ラジオ A'ssy をビス4本で取外します。

◆オーディオカプラ



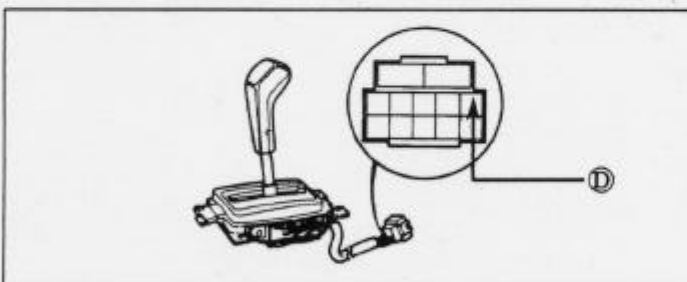
- Ⓐ : ACC電源⊕ (*線材色 黄-赤)
- Ⓑ : バックアップ電源⊕ (*線材色 白-黄)
- Ⓒ : イルミ電源⊕ (*線材色 赤-黒)

バック信号接続要領

◆リアコンビネーションランプ

- Ⓓ : バックランプ電源⊕ (*線材色 緑-黒)

◆AT車リバーススイッチ



- Ⓓ : バックランプ電源⊕ (*線材色 緑-黒)

*《無断複製禁止》本資料をADDZEST以外の製品に使用した場合に生じる全ての不具合については、当社は一切の責任を負いません。

| メーカー | 車名 | 年式 | 車種型式 | エンジン型式 | 車速信号 1 | | 車速信号 2 | | 車速信号 3 | | 車速信号 4 | | 駆動方式 | 備考 |
|-------------------|-------------|--------------|-------|--------------|--------|-----|--------|----|--------|----|--------|----|------|----|
| | | | | | 位置 | 形状 | 位置 | 形状 | 位置 | 形状 | 位置 | 形状 | | |
| HONDA | フィット(E-KA3) | | | | | | | | | | | | | |
| グレード | 車輛タイプ | | | | | | | | | | | | | |
| 2ドアハイブリッド | 2ドアハイブリッド | 87' 9~90' 12 | E-KA3 | C27A(PGM-FI) | ① | A&B | ② | C | ③ | D | | | FF | |
| 2ドアハイブリッド 175km/h | 2ドアハイブリッド | 87' 9~90' 12 | E-KA3 | C27A(PGM-FI) | ① | A&B | ② | C | ③ | D | | | FF | |
| 2ドアハイブリッド | 2ドアハイブリッド | 87' 2~87' 9 | E-KA3 | C27A(PGM-FI) | ① | A | ② | C | ③ | D | | | FF | |