

車種名	年式	型式	管理No.
オデッセイ	H. 6/10 ~ H.11/12	E-RA1	ホ-37

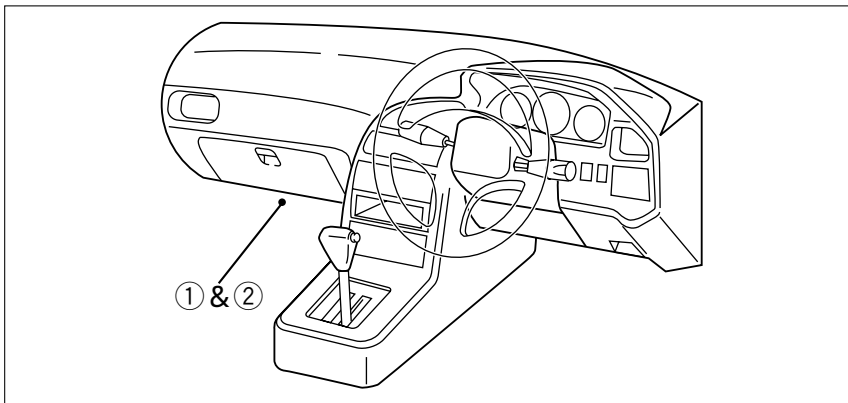
00/11 作成

ハイブリッドナビゲーション適合早見一覧 **ADDZEST**

車両型式	年式	エンジン型式	接続ユニット	難易度	備考
GF-RA5	H.10/11 ~ H.11/12	J30A PGM-FI	エンジンコントロールユニット	難・易	
GF-RA3,RA4	H.10/11 ~ H.11/12	F23A PGM-FI	エンジンコントロールユニット	難・易	
E-RA5	H. 9/10 ~ H.10/11	J30A PGM-FI	エンジンコントロールユニット	難・易	
E-RA3,RA4	H. 9/10 ~ H.10/11	F23A PGM-FI	エンジンコントロールユニット	難・易	
E-RA1,RA2	H. 6/10 ~ H. 9/ 8	F22B PGM-FI	エンジンコントロールユニット	難・易	
E-RA1,RA2	H. 6/10 ~ H. 9/ 8	F22B PGM-FI	ATコントロールユニット	難・易	

詳しくは、本資料の最終ページの車両グレード別ハイブリッドナビゲーション適合一覧をご参照ください。

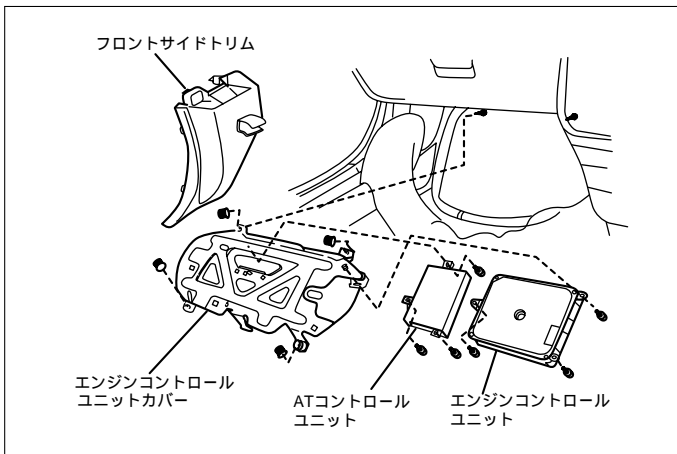
車速信号取出しユニット位置 **ADDZEST**



エンジンコントロールユニット
ATコントロールユニット

車速信号接続要領 **ADDZEST**

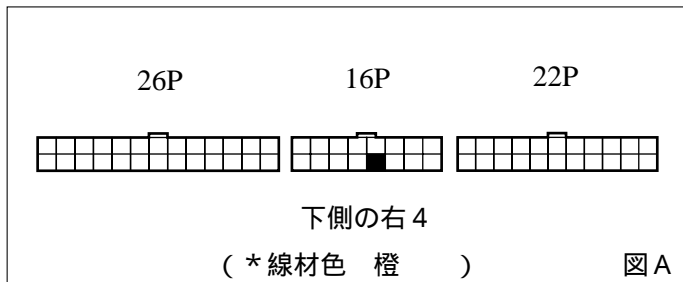
①エンジンコントロールユニット&②ATコントロールユニット



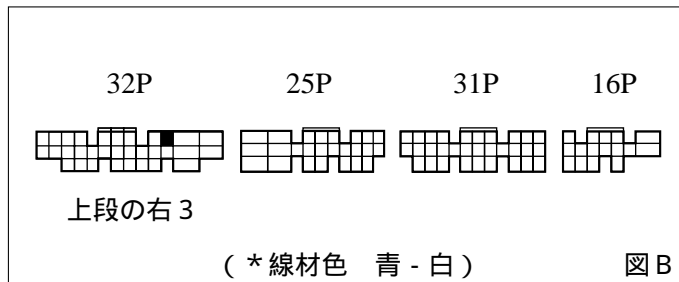
- (1) ドアシルガーニッシュ(LH)を取外します。
- (2) フロントサイドトリム(LH)を取外します。
- (3) フロアーカーペットをめくります。
- (4) エンジンコントロールユニットカバーを取外します。

エンジンコントロールユニット
 車速信号用コネクタ接続位置と線材色

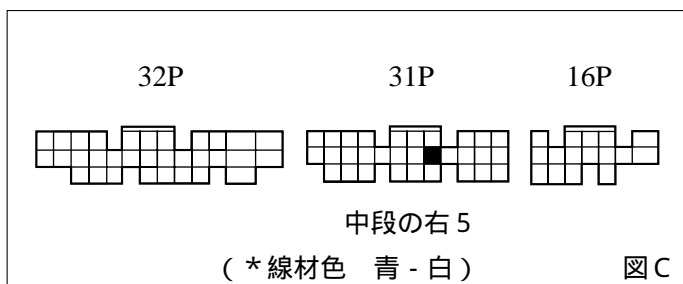
F22B PGM-FI (H. 6/10 ~ H. 9/ 8)



F23B PGM-FI (H. 9/ 8 ~ H.11/12)

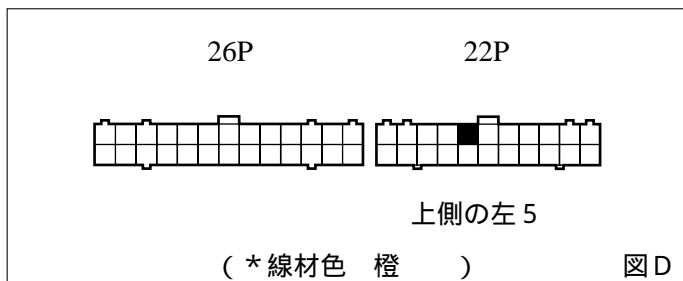


J30A PGM-FI (H. 9/10 ~ H.11/12)

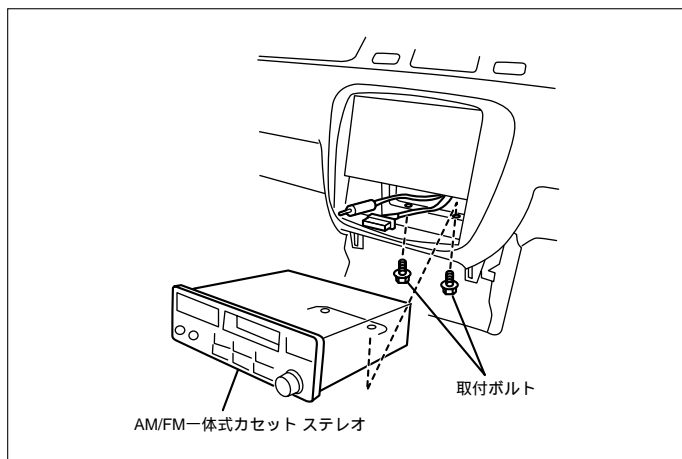


●線材色はあくまで目安にして下さい。

A Tコントロールユニット
 車速信号用コネクタ接続位置と線材色
 (H. 6/10 ~ H. 9/ 8)



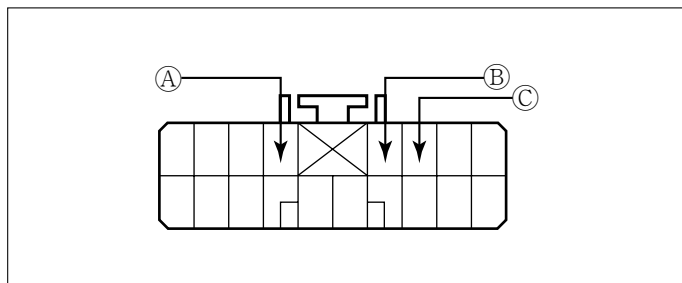
●線材色はあくまで目安にして下さい。



(1)オーディオ取付ボルト2本を外し、オーディオ本体を取外します。

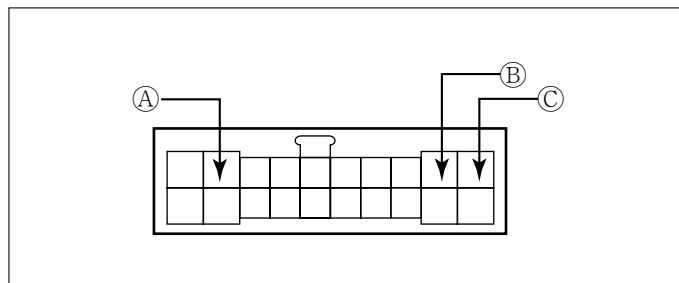
オーディオカプラ

(H. 6/10 ~ H. 9/ 8)



- Ⓐ : ACC電源⊕ (*線材色 白 - 赤)
- Ⓑ : バックアップ電源⊕ (*線材色 白 - 黄)
- Ⓒ : イルミ電源⊕ (*線材色 赤 - 黒)

(H. 9/ 8 ~ H.11/12)



- Ⓐ : ACC電源⊕ (*線材色 白 - 赤)
- Ⓑ : バックアップ電源⊕ (*線材色 白 - 黄)
- Ⓒ : イルミ電源⊕ (*線材色 赤 - 黒)

ホンダ

バック信号接続要領

リアコンビネーションランプ

- ① : バックランプ電源⊕ (*線材色 緑 - 黒)

メーカー	車名 HONDA グレード	年式	車輦型式	エンジン型式	車速信号 1		車速信号 2		車速信号 3		駆動方式	備考
					エンジンコントロール		ATコントロール					
					位置	形状	位置	形状	位置	形状		
S (FF 7人)	4ド アゴン	H. 10 / 11 ~ H. 11 / 12	GF-RA3	F23A PGM-FI		B					FF	
S (FF 6人)	4ド アゴン	H. 10 / 11 ~ H. 11 / 12	GF-RA3	F23A PGM-FI		B					FF	
S (4WD 7人)	4ド アゴン	H. 10 / 11 ~ H. 11 / 12	GF-RA4	F23A PGM-FI		B					4WD	
S (4WD 6人)	4ド アゴン	H. 10 / 11 ~ H. 11 / 12	GF-RA4	F23A PGM-FI		B					4WD	
M (FF 7人)	4ド アゴン	H. 10 / 11 ~ H. 11 / 12	GF-RA3	F23A PGM-FI		B					FF	
M (FF 6人)	4ド アゴン	H. 10 / 11 ~ H. 11 / 12	GF-RA3	F23A PGM-FI		B					FF	
M (4WD 7人)	4ド アゴン	H. 10 / 11 ~ H. 11 / 12	GF-RA4	F23A PGM-FI		B					4WD	
M (4WD 6人)	4ド アゴン	H. 10 / 11 ~ H. 11 / 12	GF-RA4	F23A PGM-FI		B					4WD	
M 7人用リフト (FF 7人)	4ド アゴン	H. 10 / 11 ~ H. 11 / 12	GF-RA3	F23A PGM-FI		B					FF	
M 7人用リフト (FF 6人)	4ド アゴン	H. 10 / 11 ~ H. 11 / 12	GF-RA3	F23A PGM-FI		B					FF	
M 7人用リフト (4WD 7人)	4ド アゴン	H. 10 / 11 ~ H. 11 / 12	GF-RA4	F23A PGM-FI		B					4WD	
M 7人用リフト (4WD 6人)	4ド アゴン	H. 10 / 11 ~ H. 11 / 12	GF-RA4	F23A PGM-FI		B					4WD	
M 1700cc リフト (FF 7人)	4ド アゴン	H. 10 / 11 ~ H. 11 / 12	GF-RA3	F23A PGM-FI		B					FF	
M 1700cc リフト (FF 6人)	4ド アゴン	H. 10 / 11 ~ H. 11 / 12	GF-RA3	F23A PGM-FI		B					FF	
M 1700cc リフト (4WD 7人)	4ド アゴン	H. 10 / 11 ~ H. 11 / 12	GF-RA4	F23A PGM-FI		B					4WD	
M 1700cc リフト (4WD 6人)	4ド アゴン	H. 10 / 11 ~ H. 11 / 12	GF-RA4	F23A PGM-FI		B					4WD	
L (FF 7人)	4ド アゴン	H. 10 / 11 ~ H. 11 / 12	GF-RA3	F23A PGM-FI		B					FF	
L (FF 6人)	4ド アゴン	H. 10 / 11 ~ H. 11 / 12	GF-RA3	F23A PGM-FI		B					FF	
L (4WD 7人)	4ド アゴン	H. 10 / 11 ~ H. 11 / 12	GF-RA4	F23A PGM-FI		B					4WD	
L (4WD 6人)	4ド アゴン	H. 10 / 11 ~ H. 11 / 12	GF-RA4	F23A PGM-FI		B					4WD	
S (FF 7人)	4ド アゴン	H. 9 / 8 ~ H. 10 / 11	E-RA3	F23A PGM-FI		B					FF	
S (FF 6人)	4ド アゴン	H. 9 / 8 ~ H. 10 / 11	E-RA3	F23A PGM-FI		B					FF	
S (4WD 7人)	4ド アゴン	H. 9 / 8 ~ H. 10 / 11	E-RA4	F23A PGM-FI		B					4WD	
S (4WD 6人)	4ド アゴン	H. 9 / 8 ~ H. 10 / 11	E-RA4	F23A PGM-FI		B					4WD	
M (FF 7人)	4ド アゴン	H. 9 / 8 ~ H. 10 / 11	E-RA3	F23A PGM-FI		B					FF	
M (FF 6人)	4ド アゴン	H. 9 / 8 ~ H. 10 / 11	E-RA3	F23A PGM-FI		B					FF	
M (4WD 7人)	4ド アゴン	H. 9 / 8 ~ H. 10 / 11	E-RA4	F23A PGM-FI		B					4WD	
M (4WD 6人)	4ド アゴン	H. 9 / 8 ~ H. 10 / 11	E-RA4	F23A PGM-FI		B					4WD	
L (FF 7人)	4ド アゴン	H. 9 / 8 ~ H. 10 / 11	E-RA3	F23A PGM-FI		B					FF	
L (FF 6人)	4ド アゴン	H. 9 / 8 ~ H. 10 / 11	E-RA3	F23A PGM-FI		B					FF	
L (4WD 7人)	4ド アゴン	H. 9 / 8 ~ H. 10 / 11	E-RA4	F23A PGM-FI		B					4WD	
L (4WD 6人)	4ド アゴン	H. 9 / 8 ~ H. 10 / 11	E-RA4	F23A PGM-FI		B					4WD	
S (FF 7人)	4ド アゴン	H. 8 / 9 ~ H. 9 / 8	E-RA1	F22B PGM-FI		A		D			FF	
S (FF 6人)	4ド アゴン	H. 8 / 9 ~ H. 9 / 8	E-RA1	F22B PGM-FI		A		D			FF	
S (4WD 7人)	4ド アゴン	H. 8 / 9 ~ H. 9 / 8	E-RA2	F22B PGM-FI		A		D			4WD	
S (4WD 6人)	4ド アゴン	H. 8 / 9 ~ H. 9 / 8	E-RA2	F22B PGM-FI		A		D			4WD	
M (FF 7人)	4ド アゴン	H. 8 / 9 ~ H. 9 / 8	E-RA1	F22B PGM-FI		A		D			FF	
M (FF 6人)	4ド アゴン	H. 8 / 9 ~ H. 9 / 8	E-RA1	F22B PGM-FI		A		D			FF	
M (4WD 7人)	4ド アゴン	H. 8 / 9 ~ H. 9 / 8	E-RA2	F22B PGM-FI		A		D			4WD	
M (4WD 6人)	4ド アゴン	H. 8 / 9 ~ H. 9 / 8	E-RA2	F22B PGM-FI		A		D			4WD	
L (FF 7人)	4ド アゴン	H. 8 / 9 ~ H. 9 / 8	E-RA1	F22B PGM-FI		A		D			FF	
L (FF 6人)	4ド アゴン	H. 8 / 9 ~ H. 9 / 8	E-RA1	F22B PGM-FI		A		D			FF	
L (4WD 7人)	4ド アゴン	H. 8 / 9 ~ H. 9 / 8	E-RA2	F22B PGM-FI		A		D			4WD	
L (4WD 6人)	4ド アゴン	H. 8 / 9 ~ H. 9 / 8	E-RA2	F22B PGM-FI		A		D			4WD	
功効アップ (FF 6人)	4ド アゴン	H. 8 / 9 ~ H. 9 / 8	E-RA1	F22B PGM-FI		A		D			FF	拡ゲーション付車
功効アップ (4WD 6人)	4ド アゴン	H. 8 / 9 ~ H. 9 / 8	E-RA2	F22B PGM-FI		A		D			4WD	拡ゲーション付車
B (FF 7人)	4ド アゴン	H. 7 / 12 ~ H. 8 / 9	E-RA1	F22B PGM-FI		A		D			FF	
B (4WD 7人)	4ド アゴン	H. 7 / 12 ~ H. 8 / 9	E-RA2	F22B PGM-FI		A		D			4WD	
S (FF 7人)	4ド アゴン	H. 7 / 12 ~ H. 8 / 9	E-RA1	F22B PGM-FI		A		D			FF	
S (FF 6人)	4ド アゴン	H. 7 / 12 ~ H. 8 / 9	E-RA1	F22B PGM-FI		A		D			FF	
S (4WD 7人)	4ド アゴン	H. 7 / 12 ~ H. 8 / 9	E-RA2	F22B PGM-FI		A		D			4WD	
S (4WD 6人)	4ド アゴン	H. 7 / 12 ~ H. 8 / 9	E-RA2	F22B PGM-FI		A		D			4WD	
L (FF 7人)	4ド アゴン	H. 7 / 12 ~ H. 8 / 9	E-RA1	F22B PGM-FI		A		D			FF	
L (FF 6人)	4ド アゴン	H. 7 / 12 ~ H. 8 / 9	E-RA1	F22B PGM-FI		A		D			FF	
L (4WD 7人)	4ド アゴン	H. 7 / 12 ~ H. 8 / 9	E-RA2	F22B PGM-FI		A		D			4WD	
L (4WD 6人)	4ド アゴン	H. 7 / 12 ~ H. 8 / 9	E-RA2	F22B PGM-FI		A		D			4WD	
功効アップ (FF 6人)	4ド アゴン	H. 7 / 12 ~ H. 8 / 9	E-RA1	F22B PGM-FI		A		D			FF	
功効アップ (4WD 6人)	4ド アゴン	H. 7 / 12 ~ H. 8 / 9	E-RA2	F22B PGM-FI		A		D			4WD	
B (FF 7人)	4ド アゴン	H. 6 / 10 ~ H. 7 / 12	E-RA1	F22B PGM-FI		A		D			FF	
B (4WD 7人)	4ド アゴン	H. 6 / 10 ~ H. 7 / 12	E-RA2	F22B PGM-FI		A		D			4WD	
S (FF 7人)	4ド アゴン	H. 6 / 10 ~ H. 7 / 12	E-RA1	F22B PGM-FI		A		D			FF	
S (FF 6人)	4ド アゴン	H. 6 / 10 ~ H. 7 / 12	E-RA1	F22B PGM-FI		A		D			FF	
S (4WD 7人)	4ド アゴン	H. 6 / 10 ~ H. 7 / 12	E-RA2	F22B PGM-FI		A		D			4WD	
S (4WD 6人)	4ド アゴン	H. 6 / 10 ~ H. 7 / 12	E-RA2	F22B PGM-FI		A		D			4WD	
L (FF 7人)	4ド アゴン	H. 6 / 10 ~ H. 7 / 12	E-RA1	F22B PGM-FI		A		D			FF	
L (FF 6人)	4ド アゴン	H. 6 / 10 ~ H. 7 / 12	E-RA1	F22B PGM-FI		A		D			FF	
L (4WD 7人)	4ド アゴン	H. 6 / 10 ~ H. 7 / 12	E-RA2	F22B PGM-FI		A		D			4WD	
L (4WD 6人)	4ド アゴン	H. 6 / 10 ~ H. 7 / 12	E-RA2	F22B PGM-FI		A		D			4WD	

メーカー	車名 HONDA グレード	年式	車輦型式	エンジン型式	車速信号 1		車速信号 2		車速信号 3		駆動方式	備考
					エンジンコントロール							
					位置	形状	位置	形状	位置	形状		
VG (7人乗り)	4ド アゴン	H. 10 / 11 ~	GF-RA5	J30A PGM-FI		C					FF	
VG (6人乗り)	4ド アゴン	H. 10 / 11 ~	GF-RA5	J30A PGM-FI		C					FF	
VG ツーリング (7人乗り)	4ド アゴン	H. 10 / 11 ~	GF-RA5	J30A PGM-FI		C					FF	
VG ツーリング (6人乗り)	4ド アゴン	H. 10 / 11 ~	GF-RA5	J30A PGM-FI		C					FF	
VZ (7人乗り)	4ド アゴン	H. 10 / 11 ~	GF-RA5	J30A PGM-FI		C					FF	
VZ (6人乗り)	4ド アゴン	H. 10 / 11 ~	GF-RA5	J30A PGM-FI		C					FF	
VG (7人乗り)	4ド アゴン	H. 9 / 10 ~ H. 10 / 11	E-RA5	J30A PGM-FI		C					FF	
VG (6人乗り)	4ド アゴン	H. 9 / 10 ~ H. 10 / 11	E-RA5	J30A PGM-FI		C					FF	
VZ (7人乗り)	4ド アゴン	H. 9 / 10 ~ H. 10 / 11	E-RA5	J30A PGM-FI		C					FF	
VZ (6人乗り)	4ド アゴン	H. 9 / 10 ~ H. 10 / 11	E-RA5	J30A PGM-FI		C					FF	