

車種名	年式	型式	管理No.
トゥデイ	H. 5/ 1 ~ H.10/ 4	E-JA4	ホ-26

00/11 作成

ハイブリッドナビゲーション適合早見一覧

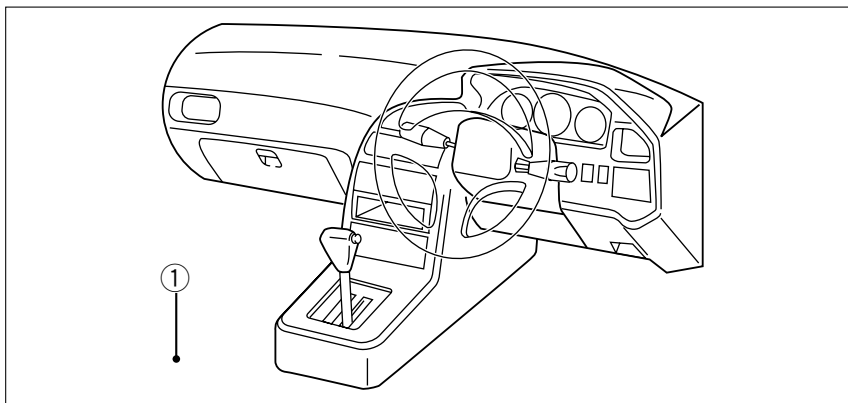
ADDZEST

車両型式	年式	エンジン型式	接続ユニット	難易度	備考
E-JA4,JA5	H. 5/ 1 ~ H.10/ 4	E07A PGM-FI	エンジンコントロールユニット	難・易	
E-JA4	H. 5/ 1 ~ H. 8/ 2	E07A(MTREC)	エンジンコントロールユニット	難・易	

詳しくは、本資料の最終ページの車両グレード別ハイブリッドナビゲーション適合一覧をご参照ください。

車速信号取出しユニット位置

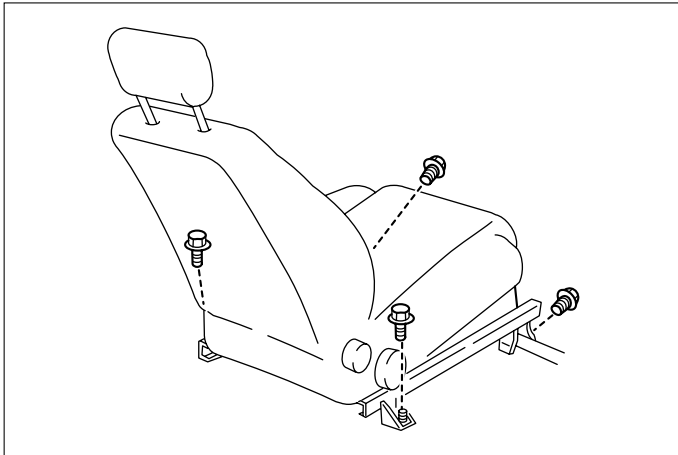
ADDZEST



エンジンコントロールユニット
(助手席シート下)

ホンダ

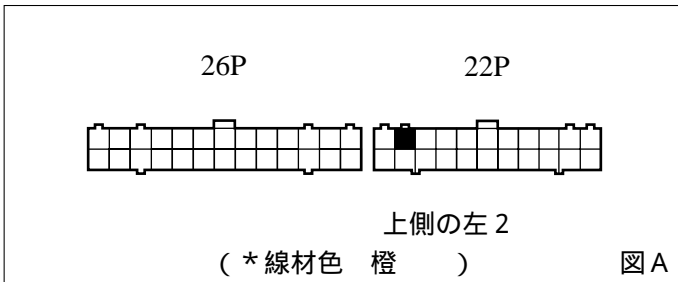
①エンジンコントロールユニット



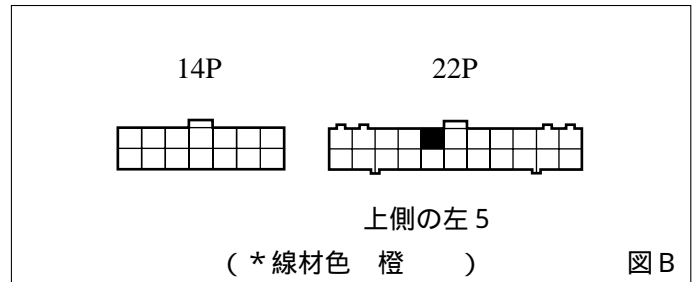
- (1) 助手席シートのスライドレール固定ネジ4本を取外し、助手席シートを取外します。
- (2) エンジンコントロールユニットカバーを取外します。

車速信号用コネクタ接続位置と線材色

E07A(MTREC)

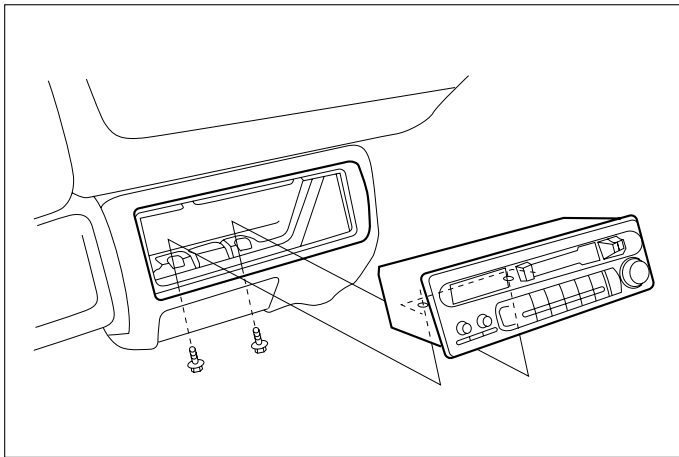


E07A PGM-FI

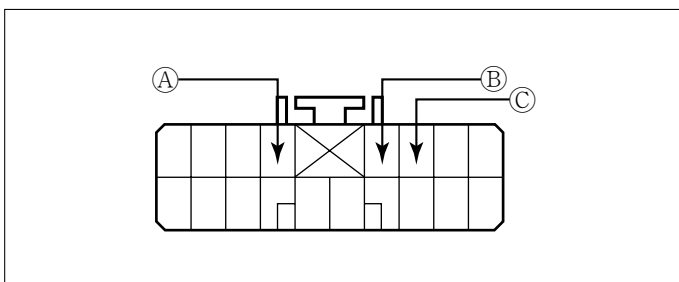


- 線材色はあくまで目安にしてください。

(1) 印ネジ2本を外し、オーディオA'ssyを取外します。



オーディオカプラ



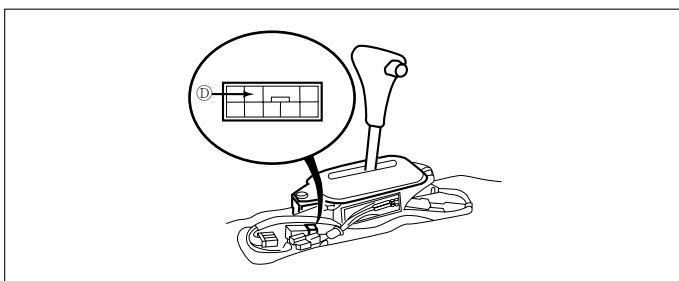
- ① A: ACC電源⊕ (*線材色 黄 - 赤)
- ② B: バックアップ電源⊕ (*線材色 白 - 青)
- ③ C: イルミ電源⊕ (*線材色 赤 - 黒)

バック信号接続要領

リアコンビネーションランプ

- ①: バックランプ電源⊕ (*線材色 緑 - 黒)

リバーススイッチ(AT車)



- ①: バックランプ電源⊕ (*線材色 緑 - 黒)

メーカー	車名 HONDA	年式	車種型式	エンジン型式	車速信号 1		車速信号 2		車速信号 3		駆動方式	備考
					エンジンコントロール							
					位置	形状	位置	形状	位置	形状		
グレード	車輛タイプ											
Ls	3ドア	H. 8/ 2 - H. 10/ 4	E-JA4	E07A PGM-FI		A					FF	
Gs	3ドア	H. 8/ 2 - H. 10/ 4	E-JA4	E07A PGM-FI		A					FF	
Rs	3ドア	H. 8/ 2 - H. 10/ 4	E-JA4	E07A MTREC		A					FF	
Qs	3ドア	H. 8/ 2 - H. 10/ 4	E-JA5	E07A PGM-FI		A					リア144WD	
Lf	5ドア	H. 8/ 2 - H. 10/ 4	E-JA4	E07A PGM-FI		A					FF	
Gf	5ドア	H. 8/ 2 - H. 10/ 4	E-JA4	E07A PGM-FI		A					FF	
Tf	5ドア	H. 8/ 2 - H. 10/ 4	E-JA4	E07A PGM-FI		A					FF	
Qf	5ドア	H. 8/ 2 - H. 10/ 4	E-JA5	E07A PGM-FI		A					リア144WD	
Xi	2ドア	H. 5/ 1 - H. 8/ 2	E-JA4	E07A MTREC		A					FF	
ナビ付	2ドア	H. 5/ 1 - H. 8/ 2	E-JA4	E07A PGM-FI		A					FF	
Mi	2ドア	H. 5/ 1 - H. 8/ 2	E-JA4	E07A PGM-FI		A					FF	
4WD Qi	2ドア	H. 5/ 1 - H. 8/ 2	E-JA5	E07A PGM-FI		A					リア144WD	
Xi	4ドア	H. 5/ 1 - H. 8/ 2	E-JA4	E07A PGM-FI		A					FF	
Gi	4ドア	H. 5/ 1 - H. 8/ 2	E-JA4	E07A PGM-FI		A					FF	
Mi	4ドア	H. 5/ 1 - H. 8/ 2	E-JA4	E07A PGM-FI		A					FF	
Qi	4ドア	H. 5/ 1 - H. 8/ 2	E-JA5	E07A PGM-FI		A					リア144WD	