

車種名	年式	型式	管理No.
トゥデイ	85/9 ~ 90/2	M-JW1	ホ-21

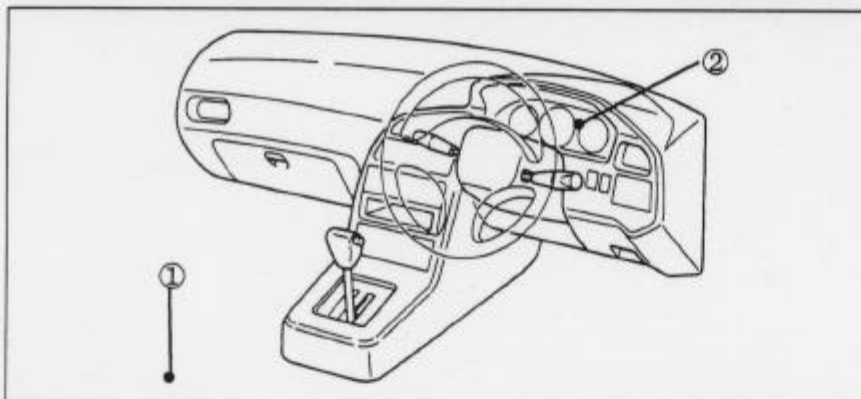
ハイブリッドナビゲーション適合早見一覧

車両型式	年式	エンジン型式	接続ユニット	難易度	備考
M-JW2	88/2 ~ 90/2	E05A(PGM-FI)	エンジンコントロールユニット	難・●・易	
E-JA1	88/2 ~ 90/2	E05A(PGM-FI)	エンジンコントロールユニット	難・●・易	
E-JA1	88/2 ~ 90/2	E05A(PGM-CARB)	エンジンコントロールユニット	難・●・易	
M-JW2	88/2 ~ 90/2	E05A(キャブレター)	メーター裏側	難・◀・易	
M-JW1	85/9 ~ 88/2	EH	×		

※詳しくは、本資料の最終ページの車両グレード別ハイブリッドナビゲーション適合一覧をご参照ください。

ホンダ

車速信号取出しユニット位置

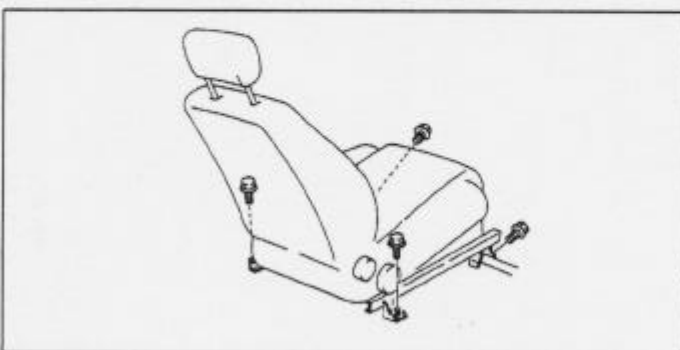


①エンジンコントロールユニット  
(助手席シート下)

②メーター裏側

車速信号接続要領

①エンジンコントロールユニット



(1) 助手席シートのスライドレール固定ビス(4本)を取外し、助手席シートを取外します。

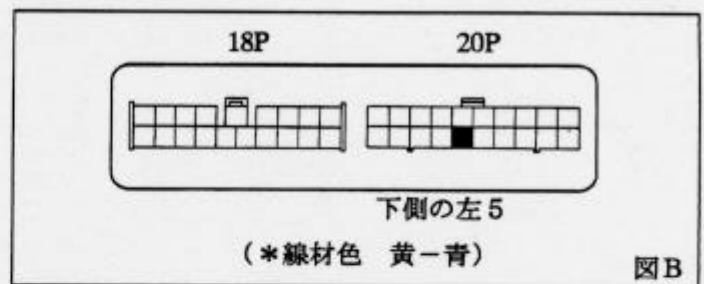
(2) エンジンコントロールユニットカバーを取外します。

◆車速信号用コネクタ接続位置と線材色

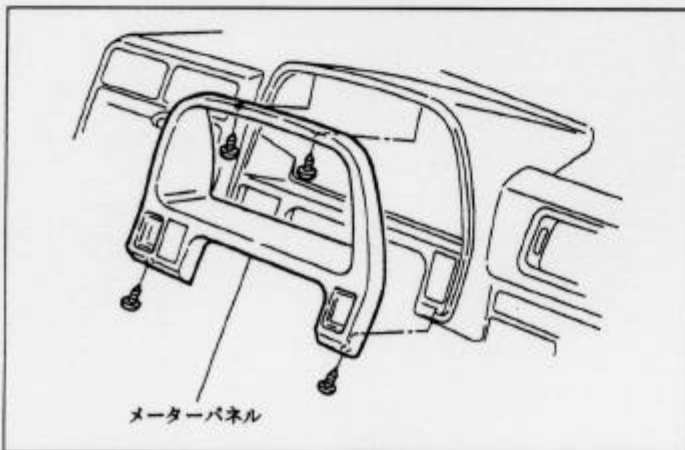
◇E05A PGM-FI



◇E05A PGM-CARB

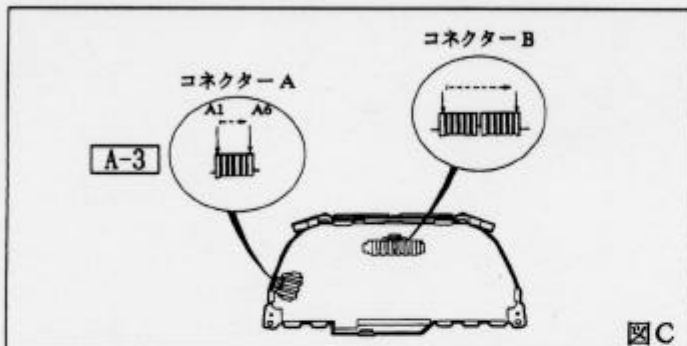


②メーター裏側

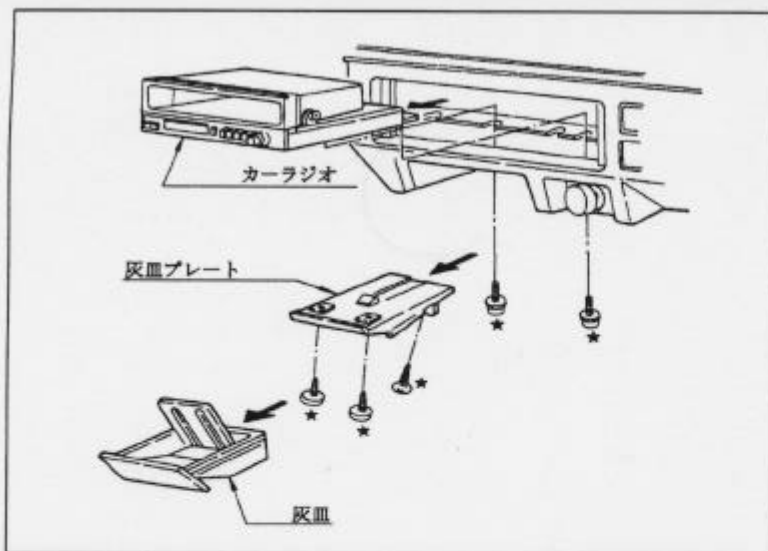


- (1) スイッチ裏側を押して、インストルメントパネルからスイッチを外します。
- (2) スクリュー4本を外し、メーターパネルを取外します。
- (3) スクリュー4本を外し、スピードメーターケーブル及びコネクタの接続を外して、メーター A'ssy を取外します。

◆車速信号用コネクタ接続位置と線材色

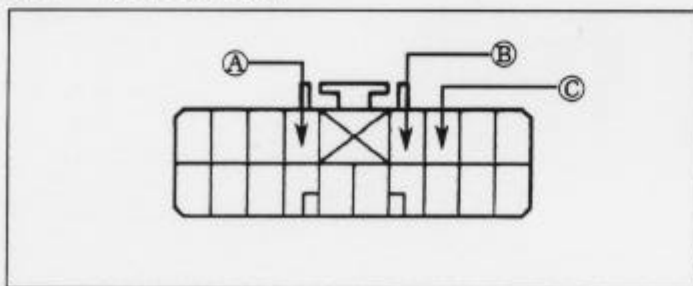


コネクタ A の左から 3 番目です。



(1) 灰皿、灰皿プレートを外し、★印ネジ2本を外し、カーラジオを取外します。

◆オーディオカプラ



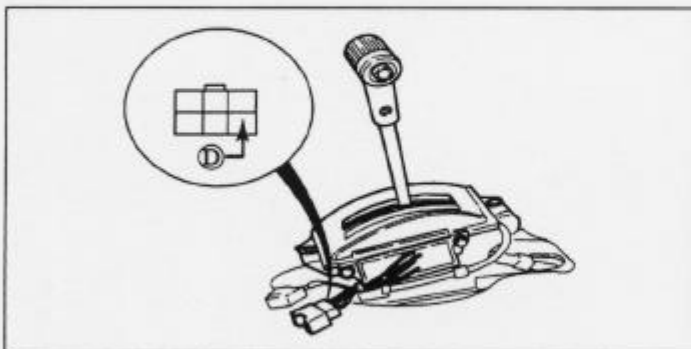
- ①A: ACC電源⊕ (\*線材色 黄-赤)
- ①B: バックアップ電源⊕ (\*線材色 白-青)
- ①C: イルミ電源⊕ (\*線材色 赤-黒)

バック信号接続要領

◆リアコンビネーションランプ

- ①D: バックランプ電源⊕ (\*線材色 緑-黒)

◆リバーススイッチ (AT車)



- ①D: バックランプ電源⊕ (\*線材色 緑-黒)

メーカー	車名	年式	車種型式	エンジン型式	車速信号1		車速信号2		車速信号3		車速信号4		駆動方式	備考
					エンジンコントロール		メータ裏側							
					位置	形状	位置	形状	位置	形状	位置	形状		
HONDA	トッポイ(E-JW1)				①	A							FF	
グレード	車両タイプ				①	B							FF	
		88' 2~90' 2	E-JA1	E05A(PGM-CARB)									FF	
		88' 2~90' 2	E-JA1	E05A(PGM-FI)									FF	
		88' 2~90' 2	M-JW2	E05A(キャブレター)			②	C					FF	
		88' 2~90' 2	M-JW2	E05A(キャブレター)			②	C					FF	
		88' 2~90' 2	M-JW2	E05A(キャブレター)			②	C					FF	
		88' 2~90' 2	M-JW2	E05A(PGM-FI)	①	B							FF	
		88' 2~90' 2	M-JW2	E05A(PGM-FI)	①	B							FF	
		85' 9~88' 2	M-JW1	EH			X						FF	
		85' 9~88' 2	M-JW1	EH			X						FF	
		85' 9~88' 2	M-JW1	EH			X						FF	