

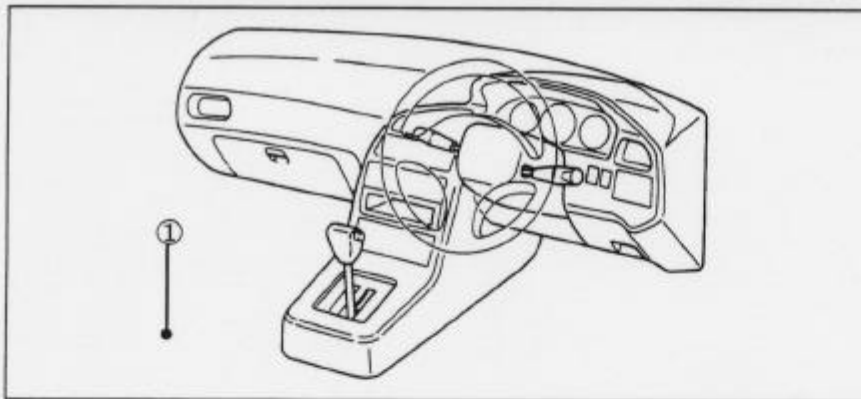
車種名	年式	型式	管理No.
トゥデイ	90/2 ~ 93/1	E-JA2	ホ-20

ハイブリッドナビゲーション適合早見一覧

車両型式	年式	エンジン型式	接続ユニット	難易度	備考
E-JA3	90/ 2 ~ 93/ 1	E07A(PGM-FI)	エンジンコントロールユニット	難・●・易	
E-JA2, JA3	92/ 2 ~ 92/ 1	E07A(PGM-CARB)	エンジンコントロールユニット	難・●・易	
V-JW3	90/ 2 ~ 91/ 9		×		
V-JW3, JW4	90/ 2 ~ 93/ 1		×		

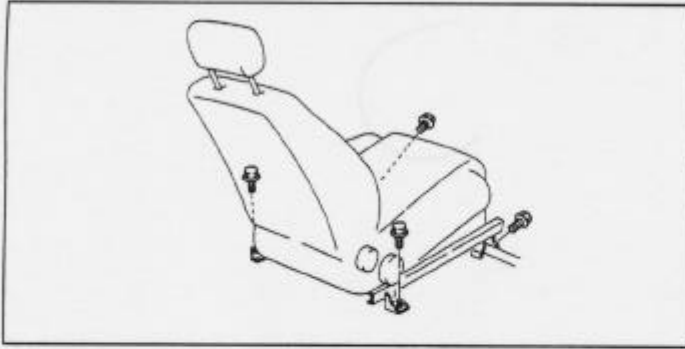
※詳しくは、本資料の最終ページの車両グレード別ハイブリッドナビゲーション適合一覧をご参照ください。

車速信号取出しユニット位置



①エンジンコントロールユニット
(助手席シート下)

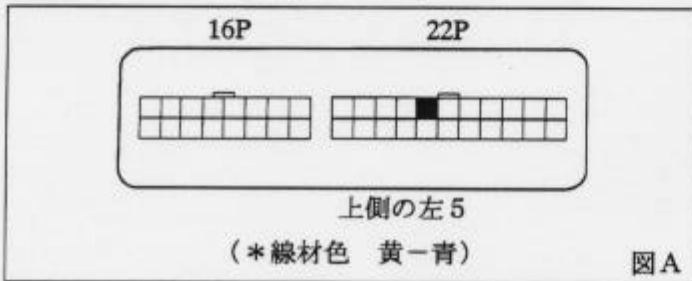
①エンジンコントロールユニット



- (1) 助手席シートのスライドレール固定ビス（4本）を取外し、助手席シートを取外します。
- (2) エンジンコントロールユニットカバーを取外します。

◆車速信号用コネクタ接続位置と線材色

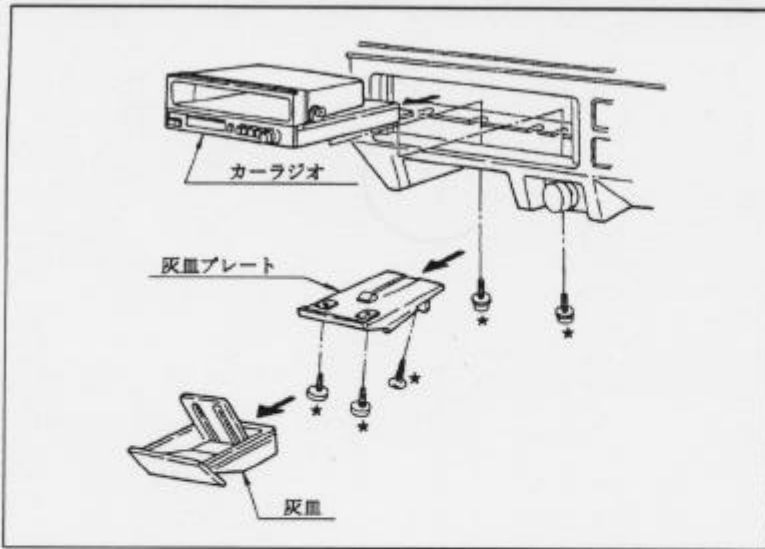
◇E07A PGM-CARB (乗用車タイプのみ)



ADDZEST

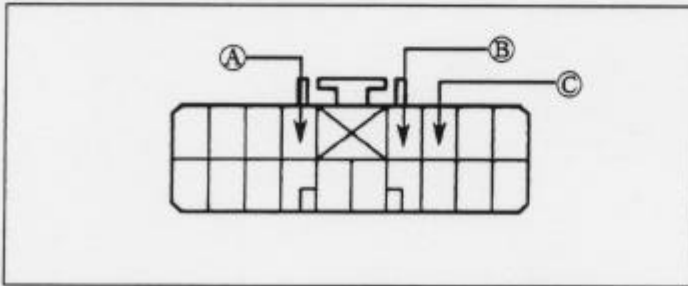
◇E07A PGM-FI (乗用車タイプのみ)





(1) ★印のビス2本を外し、カーラジオを取外します。

◆オーディオカブラ



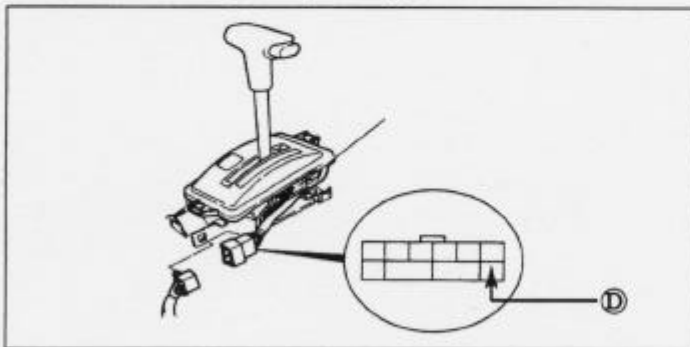
- Ⓐ：ACC電源⊕ (*線材色 黄-赤)
- Ⓑ：バックアップ電源⊕ (*線材色 白-青)
- Ⓒ：イルミ電源⊕ (*線材色 赤-黒)

バック信号接続要領

◆リアコンビネーションランプ

- Ⓓ：バックランプ電源⊕ (*線材色 緑-黒)

◆リバーススイッチ (AT車)



- Ⓓ：バックランプ電源⊕ (*線材色 緑-黒)

*《無断複製禁止》本資料をADDZEST以外の製品に使用した場合に生じる全ての不具合については、当社は一切の責任を負いません。

メーカー	車名 トヨタ(E-JA1)	年式	車種型式	エンジン型式	車速信号1		車速信号2		車速信号3		車速信号4		駆動方式	備考
					エンジンO-H									
					位置	形状	位置	形状	位置	形状	位置	形状		
DXi	2ト7ハイブリッド	91' 9~93' 1	E-JA3	ED7A(PGM-FI)	①	A							FF	
#シートリミット	2ト7ハイブリッド	91' 9~93' 1	E-JA2	ED7A(PGM-CARB)	①	B							FF	
XG	2ト7ハイブリッド	90' 2~91' 9	E-JA2	ED7A(PGM-CARB)	①	B							FF	
XL	2ト7ハイブリッド	90' 2~93' 1	E-JA2	ED7A(PGM-CARB)	①	B							FF	
#シート	2ト7ハイブリッド	90' 2~93' 1	E-JA2	ED7A(PGM-CARB)	①	B							FF	
XTi	2ト7ハイブリッド	90' 2~93' 1	E-JA3	ED7A(PGM-FI)	①	A							FF	
シエン	2ト7ハイブリッド	90' 2~93' 1	E-JA3	ED7A(PGM-CARB)	①	B							FF	
QP	2ト7ハイブリッド	91' 9~93' 1	V-JW4	ED7A(キャブレター)		X							FF	
P	2ト7ハイブリッド	91' 9~93' 1	V-JW3	ED7A(キャブレター)		X							FF	
QF	2ト7ハイブリッド	90' 2~91' 9	V-JW4	ED7A(キャブレター)		X							FF	
#シートL	2ト7ハイブリッド	90' 2~91' 9	V-JW3	ED7A(キャブレター)		X							FF	
G	2ト7ハイブリッド	90' 2~91' 9	V-JW3	ED7A(キャブレター)		X							FF	
シエンL	2ト7ハイブリッド	90' 2~91' 9	H-JW4	ED7A(キャブレター)		X							FF	
Ri-Z	2ト7ハイブリッド	90' 2~91' 9	V-JW3	ED7A(PGM-FI)	①	A							FF	
F	2ト7ハイブリッド	90' 2~93' 1	V-JW3	ED7A(キャブレター)		X							FF	