

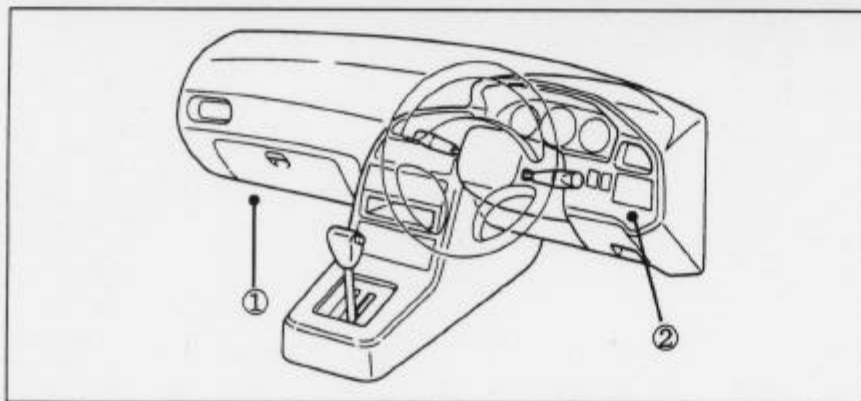
車種名	年式	型式	管理No.
シティ	86/11 ~ 94/4	E-GA1	ホ-19

ハイブリッドナビゲーション適合早見一覧

車両型式	年式	エンジン型式	接続ユニット	難易度	備考
E-GA1	86/11 ~ 94/4	D12A キャブレター	エンジンコントロールユニット	難・・▶易	
E-GA2	88/10 ~ 94/4	D13C キャブレター	エンジンコントロールユニット	難・・▶易	
E-GA2	88/10 ~ 94/4	D13C PGM-FI	エンジンコントロールユニット	難・●・易	

※詳しくは、本資料の最終ページの車両グレード別ハイブリッドナビゲーション適合一覧をご参照ください。

車速信号取出しユニット位置

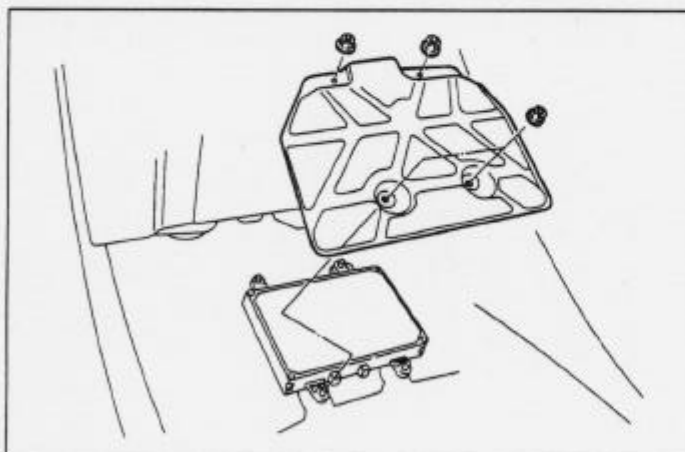


①エンジンコントロールユニット
(D13C PGM-FI)

②エンジンコントロールユニット
(D12A キャブレター)
(D13C キャブレター)

車速信号接続要領

①エンジンコントロールユニット

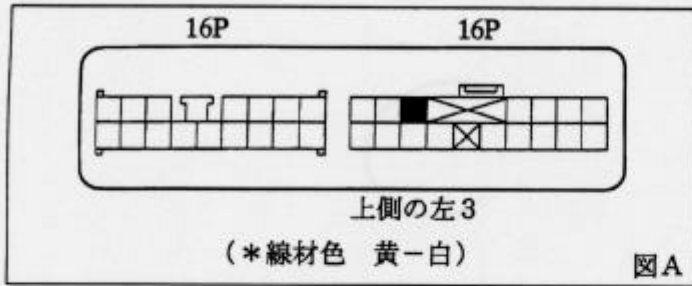


- (1) ドアシルガーニッシュ (LH) を取外します。
- (2) フロントサイドトリム (LH) を取外します。
- (3) フロアカーペットをめくります。
- (4) エンジンコントロールユニットカバーを取外します。

◆車速信号用コネクタ接続位置と線材色

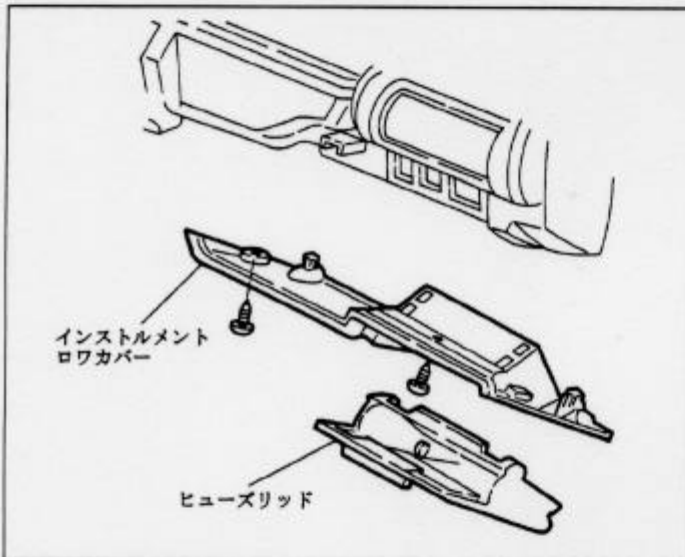
ADDZEST

◇D13C PGM-FI



②エンジンコントロールユニット

ADDZEST

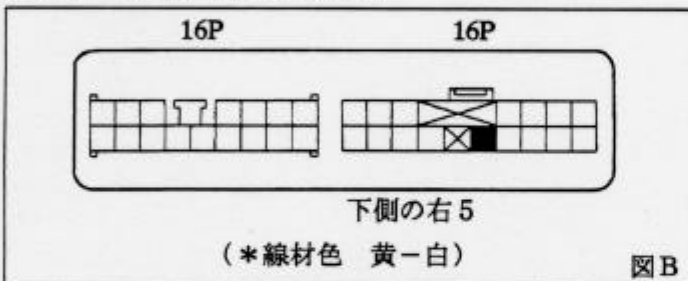


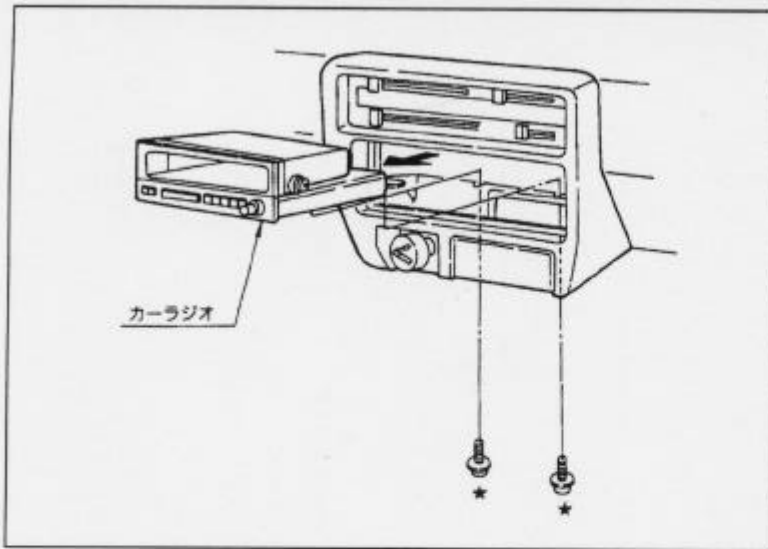
(1) ヒューズリッドを外し、インストルメントパネルロウカバーを取外します。

◆車速信号用コネクタ接続位置と線材色

ADDZEST

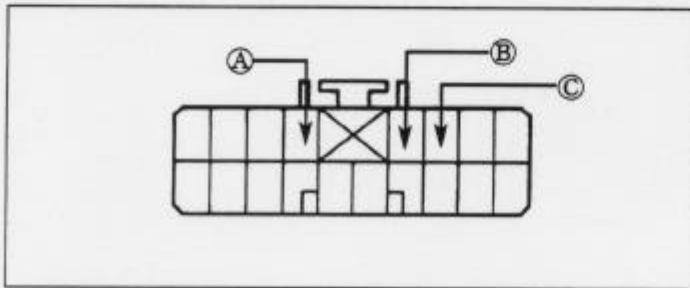
◇D12A キャブレター, D13C キャブレター





(1) ★印のネジ2本を外し、カーラジオを取外します。

◆オーディオカプラ

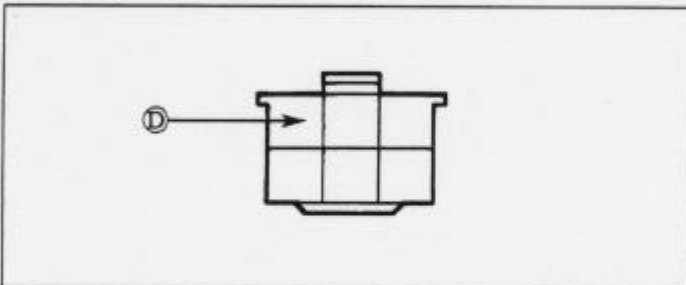


- Ⓐ：ACC電源⊕ （*線材色 黄-赤）
- Ⓑ：バックアップ電源⊕ （*線材色 白-青）
- Ⓒ：イルミ電源⊕ （*線材色 赤-黒）

ホン
ダ

バック信号接続要領

◆リアコンビネーションランプ



- Ⓓ：バックランプ電源⊕ （*線材色 緑-黒）

メーカー	車名 汎(E-GA1)	年式	車種型式	エンジン型式	車速信号1		車速信号2		車速信号3		車速信号4		駆動方式	備考
					エンジン出力									
					位置	形状	位置	形状	位置	形状	位置	形状		
BE	2ト7	88'10~94'4	E-GA1	D12A	①	B							FF	
CE	2ト7	88'10~94'4	E-GA2	D13C	①	B							FF	
CG	2ト7	88'10~94'4	E-GA2	D13C	①	B							FF	
CR-i	2ト7	88'10~94'4	E-GA2	D13C(PGM-FI)	①	C							FF	
CZ-i	2ト7	88'10~94'4	E-GA2	D13C(PGM-FI)	①	C							FF	
BB	2ト7	86'11~88'10	E-GA1	D12A	①	A							FF	
EE	2ト7	86'11~88'10	E-GA1	D12A	①	A							FF	
GG	2ト7	86'11~88'10	E-GA1	D12A	①	A							FF	