

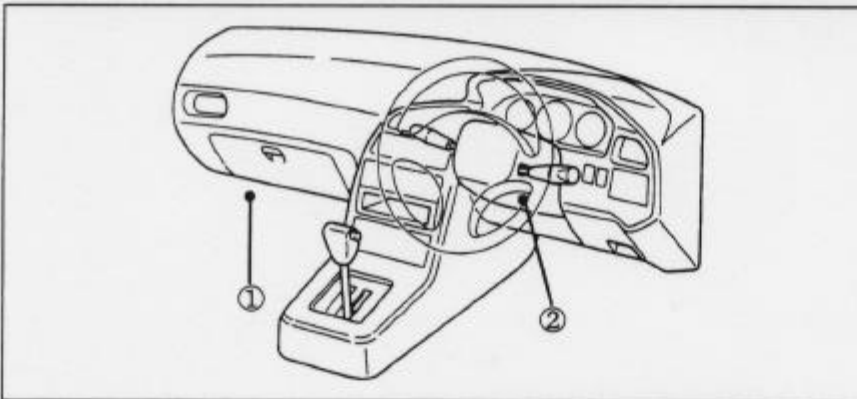
車種名	年式	型式	管理No
シビック	87/9 ~ 91/9	E-EF1	ホ-16

ハイブリッドナビゲーション適合早見一覧

車両型式	年式	エンジン型式	接続ユニット	難易度	備考
E-EF1	87/9 ~ 91/9	D13B(1ｷﾞﾌﾞﾚｰ)	エンジンコントロールユニット	難・●・易	
E-EF2,EF4	87/9 ~ 91/9	D15B(2ｷﾞﾌﾞﾚｰ)	エンジンコントロールユニット	難・●・易	
E-EF2,EF4	87/9 ~ 91/9	D15B(2ｷﾞﾌﾞﾚｰ)	エンジンコントロールユニット	難・●・易	
E-EF3,EF5	87/9 ~ 91/9	ZC (PGM-FI)	エンジンコントロールユニット	難・●・易	
E-EF5	89/9 ~ 91/9	ZC (2ｷﾞﾌﾞﾚｰ)	エンジンコントロールユニット	難・●・易	
	88/8 ~ 89/9		ATコントロールユニット	難・●・▶易	4WD AT車のみ
	89/9 ~ 91/9		ATコントロールユニット	難・●・▶易	AT車のみ

※詳しくは、本資料の最終ページの車両グレード別ハイブリッドナビゲーション適合一覧をご参照ください。

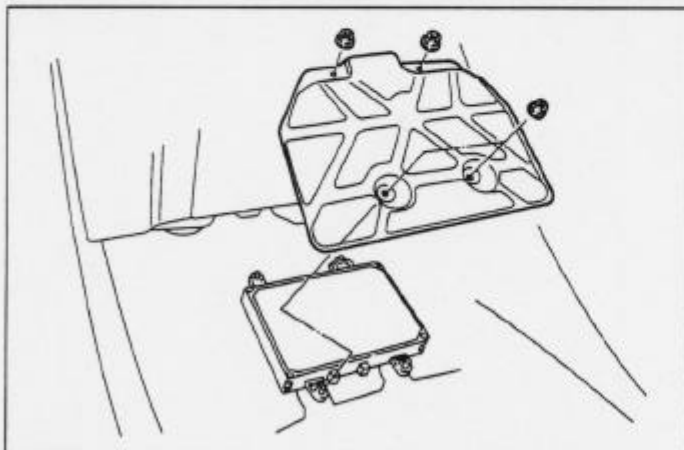
車速信号取出しユニット位置



- ①エンジンコントロールユニット
- ②ATコントロールユニット

車速信号接続要領

①エンジンコントロールユニット

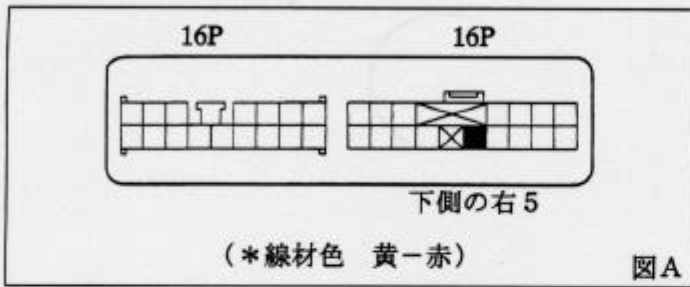


- (1) ドアシルガーニッシュ (LH) を取外します。
- (2) フロントサイドトリム (LH) を取外します。
- (3) フロアカーペットをめくります。
- (4) エンジンコントロールユニットカバーを取外します。

◆車速信号用コネクタ-接続位置と線材色

◇D13B(1ｷﾞｱﾚﾀｰ), ZC(2ｷﾞｱﾚﾀｰ)

◇D15B(1ｷﾞｱﾚﾀｰ), D15B(2ｷﾞｱﾚﾀｰ)

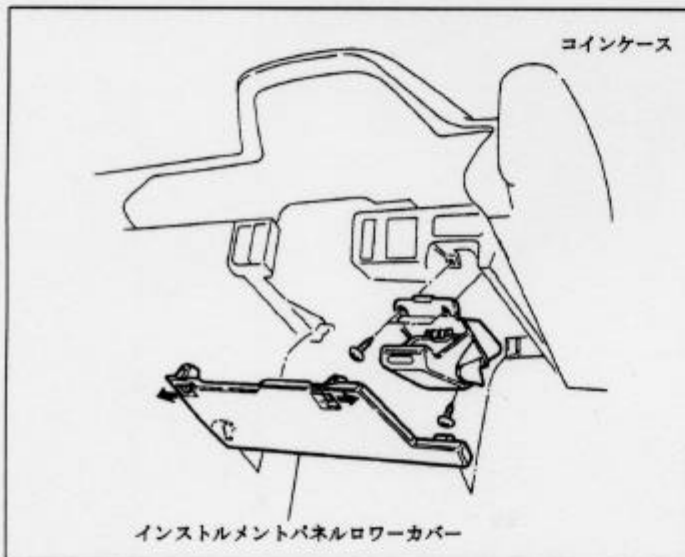


◇ZC SOHC PGM-FI, ZC DOHC PGM-FI

◇B16A DOHC V-TEC PGM-FI



②ATコントロールユニット

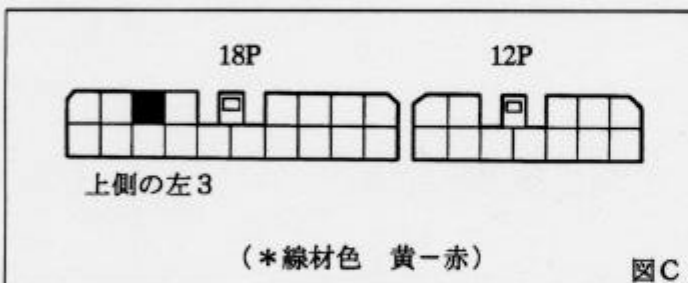


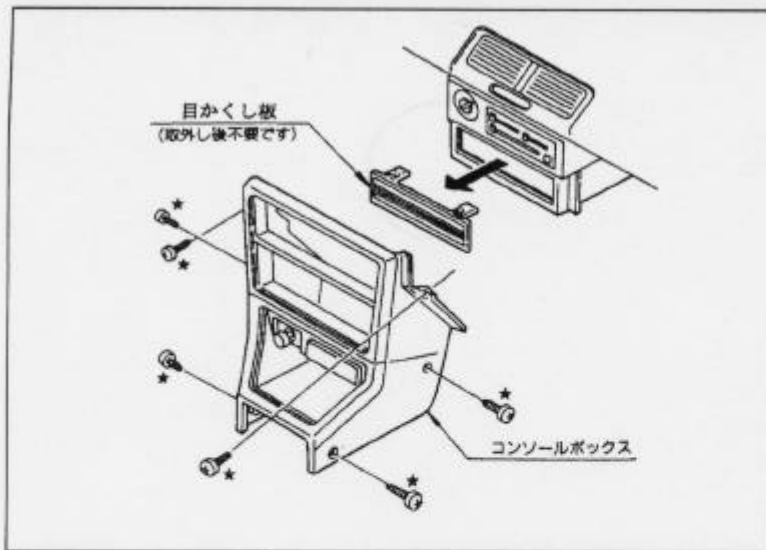
(1) インストルメントパネルロワカバーを取外します。

◆車速信号用コネクタ-接続位置と線材色

◇(88/9 ~ 89/9) 4WD・AT車

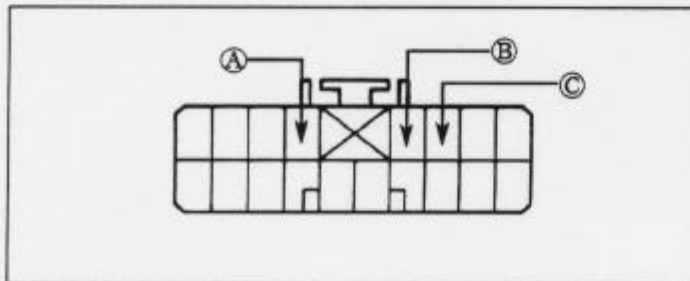
◇(89/9 ~ 91/9) AT車





- (1) ★印ネジ6本を外し、コンソールボックスを取外します。
- (2) 目かくし板を外します。

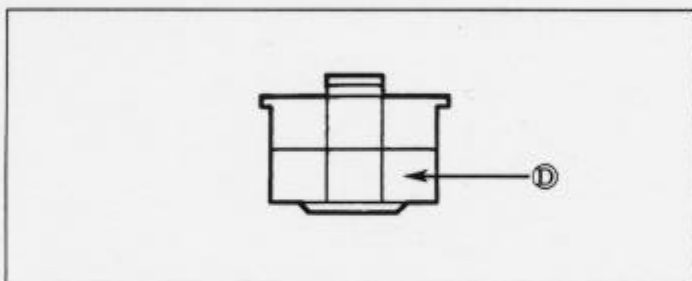
◆オーディオカプラ



- Ⓐ: ACC電源⊕ (*線材色 黄-赤)
- Ⓑ: バックアップ電源⊕ (*線材色 白-青)
- Ⓒ: イルミ電源⊕ (*線材色 赤-黒)

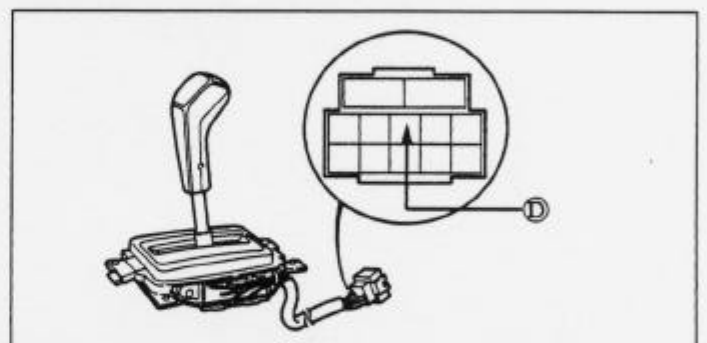
バック信号接続要領

◆リアコンビネーションランプ



- Ⓓ: バックランプ電源⊕ (*線材色 緑-黒)

◆リバーススイッチ (AT車)



- Ⓓ: バックランプ電源⊕ (*線材色 緑-黒)

メーカー	車名 HONDA グレード	年式	車種型式	エンジン型式	車速信号 1		車速信号 2		車速信号 3		車速信号 4		駆動方式	備考
					エンジン回転数		AT回転数							
					位置	形状	位置	形状	位置	形状	位置	形状		
23U	3ドア	89' 9~91' 9	E-EF1	D13B(1キャブレター)	①	A	②	C					FF	
23L	3ドア	89' 9~91' 9	E-EF1	D13B(1キャブレター)	①	A	②	C					FF	
25R	3ドア	89' 9~91' 9	E-EF2	D15B(1キャブレター)	①	A	②	C					FF	
25X	3ドア	89' 9~91' 9	E-EF2	D15B(2キャブレター)	①	A	②	C					FF	
25XT	3ドア	89' 9~91' 9	E-EF2	D15B(2キャブレター)	①	A	②	C					FF	
25XT・フォニウ	3ドア	90' 9~91' 9	E-EF2	D15B(2キャブレター)	①	A	②	C					FF	
33U	4ドア	90' 9~91' 9	E-EF1	D13B(1キャブレター)	①	A	②	C					FF	
SiR	3ドア	89' 9~91' 9	E-EF9	B16A(VTEC PGM-FI)	①	B	②	C					FF	
Si・イクストラ	3ドア	89' 9~91' 9	E-EF3	ZC(PGM-FI)	①	B	②	C					FF	
SiR II	3ドア	89' 9~91' 9	E-EF9	B16A(VTEC PGM-FI)	①	B	②	C					FF	
33U	4ドア	89' 9~91' 9	E-EF1	D13B(1キャブレター)	①	A	②	C					FF	
35M・イクストラ	4ドア	90' 9~91' 9	E-EF2	D15B(1キャブレター)	①	A	②	C					FF	
35X・グランド・ステーション	4ドア	90' 9~91' 9	E-EF2	D15B(2キャブレター)	①	A	②	C					FF	
35XT・フォニウ	4ドア	89' 9~91' 9	E-EF2	D15B(2キャブレター)	①	A	②	C					FF	
36i LIMITED	4ドア	89' 9~91' 9	E-EF3	ZC(PGM-FI)	①	B	②	C					FF	
Si	4ドア	89' 9~91' 9	E-EF3	ZC(PGM-FI)	①	B	②	C					FF	
RTX・イクストラ	4ドア	89' 9~91' 9	E-EF5	ZC(2キャブレター)	①	A	②	C					7/19/164ND	
RTi-LIMITED	4ドア	89' 9~91' 9	E-EF5	ZC(PGM-FI)	①	B	②	C					7/19/164ND	
RT-Si	4ドア	89' 9~91' 9	E-EF5	ZC(PGM-FI)	①	B	②	C					7/19/164ND	
23U	3ドア	87' 9~89' 9	E-EF1	D13B(1キャブレター)	①	A							FF	
23L	3ドア	87' 9~89' 9	E-EF1	D13B(1キャブレター)	①	A							FF	
25R	3ドア	87' 9~89' 9	E-EF2	D15B(1キャブレター)	①	A							FF	
25X	3ドア	87' 9~89' 9	E-EF2	D15B(2キャブレター)	①	A							FF	
Si	3ドア	87' 9~89' 9	E-EF3	ZC(PGM-FI)	①	B							FF	
Si イクストラ	3ドア	87' 9~89' 9	E-EF3	ZC(PGM-FI)	①	B							FF	
35U	4ドア	87' 9~89' 9	E-EF2	D15B(1キャブレター)	①	A							FF	
35M	4ドア	87' 9~89' 9	E-EF2	D15B(1キャブレター)	①	A							FF	
35X	4ドア	87' 9~89' 9	E-EF2	D15B(2キャブレター)	①	A							FF	
35X イクストラ	4ドア	87' 9~89' 9	E-EF2	D15B(2キャブレター)	①	A							FF	
36i	4ドア	87' 9~88' 8	E-EF3	ZC(PGM-FI)	①	B							FF	
36i リミテッド	4ドア	88' 8~89' 9	E-EF3	ZC(PGM-FI)	①	B							FF	
RTX 4WD	4ドア	87' 10~89' 9	E-EF4	D15B(2キャブレター)	①	A	②	C					7/19/164ND88/8~89/9のみ可	
RTX 4WD イクストラ	4ドア	87' 10~89' 9	E-EF4	D15B(2キャブレター)	①	A	②	C					7/19/164ND88/8~89/9のみ可	
RTi 4WD	4ドア	87' 10~89' 9	E-EF5	ZC(PGM-FI)	①	B	②	C					7/19/164ND88/8~89/9のみ可	
RTi リミテッド 4WD	4ドア	87' 10~89' 9	E-EF5	ZC(PGM-FI)	①	B	②	C					7/19/164ND88/8~89/9のみ可	