

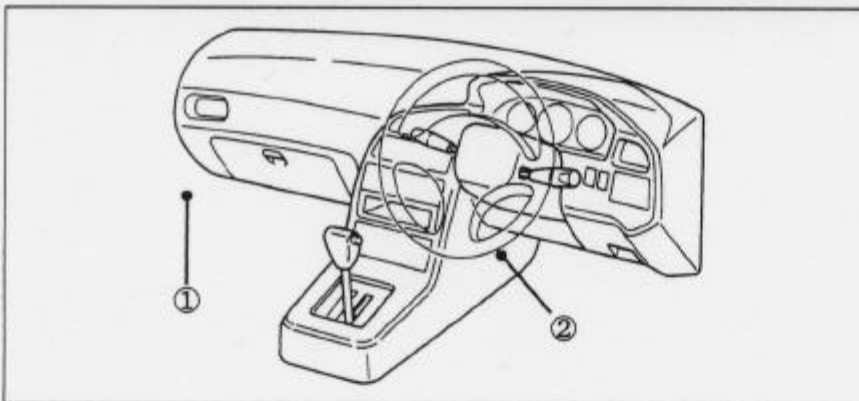
車種名	年式	型式	管理No.
シビック	91/9 ~ 95/9	E-EG3	ホ-15

ハイブリッドナビゲーション適合早見一覧

車両型式	年式	エンジン型式	接続ユニット	難易度	備考
E-EG3,EG7	91/9 ~ 95/9	D13B(1キャブレター)	エンジンコントロールユニット	難・●・易	
E-EG4,EG8	91/9 ~ 95/9	D15B(2キャブレター)	エンジンコントロールユニット	難・●・易	
E-EG4,EG8	91/9 ~ 95/9	D15B(PGM-FI)	エンジンコントロールユニット	難・●・易	
E-EG6,EG9	91/9 ~ 95/9	B16A(PGM-FI)	エンジンコントロールユニット	難・●・易	
E-EH1	91/9 ~ 95/9	ZC(2キャブレター)	エンジンコントロールユニット	難・●・易	
E-EH1	91/9 ~ 95/9	ZC(PGM-FI)	エンジンコントロールユニット	難・●・易	
	91/9 ~ 95/9		ATコントロールユニット	難・●・易	AT車のみ可

※詳しくは、本資料の最終ページの車両グレード別ハイブリッドナビゲーション適合一覧をご参照ください。

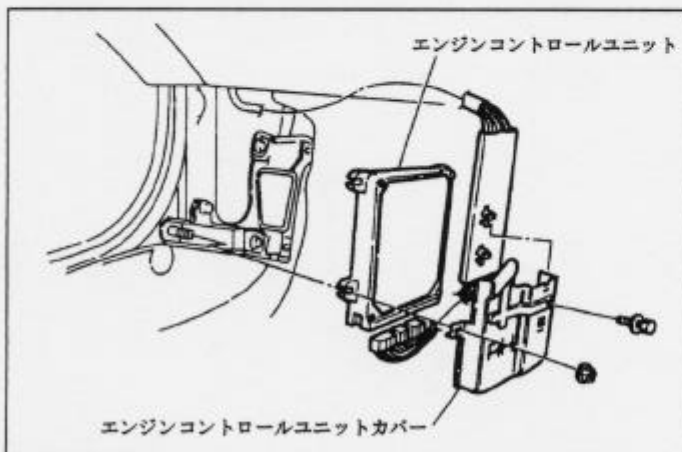
車速信号取出しユニット位置



- ①エンジンコントロールユニット
- ②ATコントロールユニット

車速信号接続要領

①エンジンコントロールユニット



- (1) ドアシルガニッシュ (LH) を取外します。
- (2) フロントサイドトリム (LH) を取外します。
- (3) エンジンコントロールユニットカバーを取外します。

◆車速信号用コネクタ-接続位置と線材色

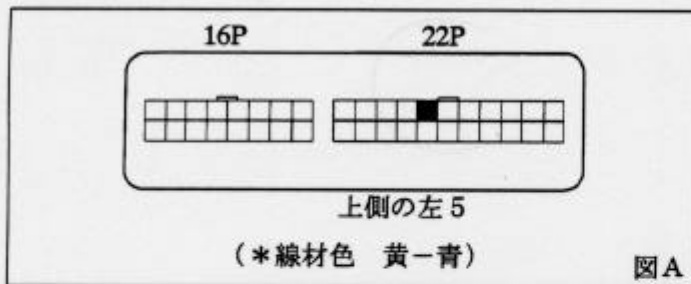
ADDZEST

◇D13B (1ｷﾞｱﾌﾟﾚｰ), D15B (2ｷﾞｱﾌﾟﾚｰ)

◇ZC (2ｷﾞｱﾌﾟﾚｰ)

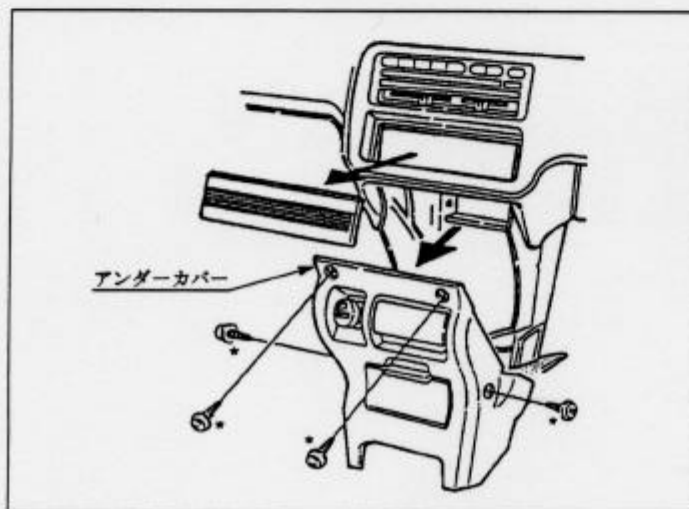
◇D15B VTEC-E PGM-FI, ZC DOHC PGM-FI

◇B16A DOHC VTEC PGM-FI



②ATコントロールユニット

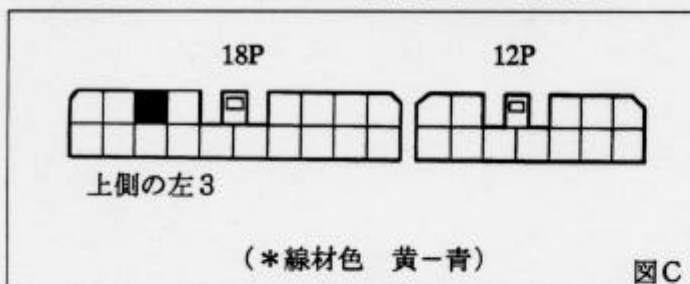
ADDZEST

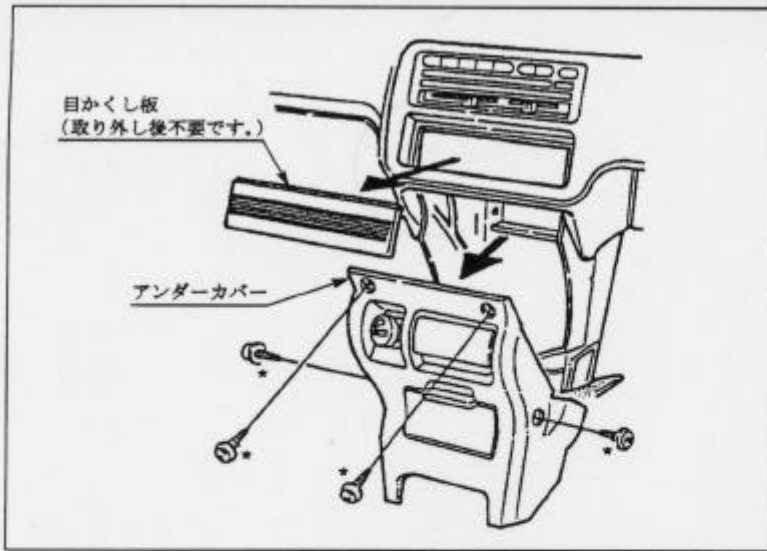


(1) アンダーカバーを取外します。

◆車速信号用コネクタ-接続位置と線材色

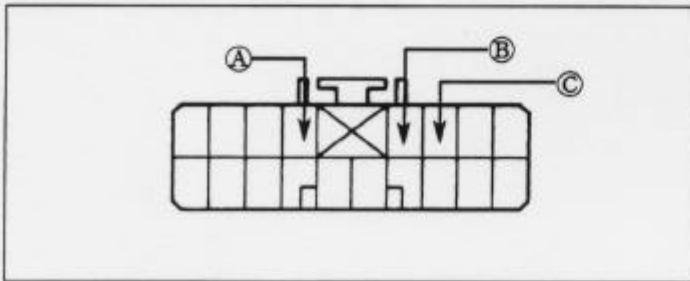
ADDZEST





- (1) ★印ネジ 4本を外し、アンダーカバーを取外します。
- (2) 目かくし板を外します。

◆オーディオカブラ



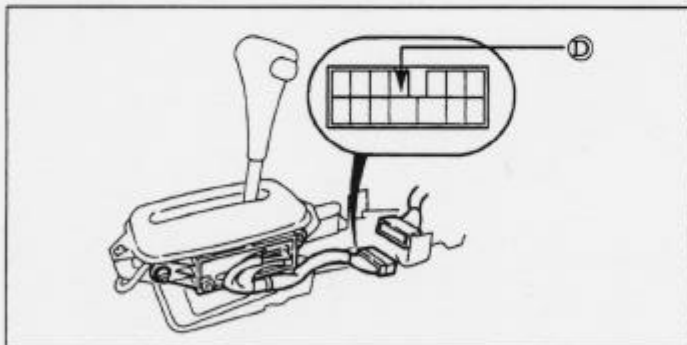
- Ⓐ：ACC電源⊕ (*線材色 黄-赤)
- Ⓑ：バックアップ電源⊕ (*線材色 白-青)
- Ⓒ：イルミ電源⊕ (*線材色 赤-黒)

バック信号接続要領

◆リアコンビネーションランプ

- Ⓓ：バックランプ電源⊕ (*線材色 緑-黒)

◆リバーススイッチ (AT車)



- Ⓓ：バックランプ電源⊕ (*線材色 緑-黒)

*《無断複製禁止》本資料をADDZEST以外の製品に使用した場合に生じる全ての不具合については、当社は一切の責任を負いません。

ホン
ダ

メーカー HONDA グレード	車名 光*☆(E-EG3) 車種タイプ	年式	車種型式	エンジン型式	車速信号1		車速信号2		車速信号3		車速信号4		駆動方式	備考
					エンジン出力		AT出力							
					位置	形状	位置	形状	位置	形状	位置	形状		
EL	4*7 ㊦	91' 9~95' 9	E-EG7	D13B(1*7)レター	①	A	②	C					FF	
ML	4*7 ㊦	92' 9~95' 9	E-EG8	D15B(1*7)レター	①	A	②	C					FF	
MX	4*7 ㊦	91' 9~95' 9	E-EG8	D15B(2*7)レター	①	A	②	C					FF	
ETi	4*7 ㊦	91' 9~95' 9	E-EG8	D15B(VTEC-E PGM-FI)	①	B	②	C					FF	
VTi	4*7 ㊦	91' 9~95' 9	E-EG8	D15B(VTEC PGM-FI)	①	B	②	C					FF	
SiR	4*7 ㊦	91' 9~95' 9	E-EG9	B16A(VTEC PGM-FI)	①	B	②	C					FF	
4WD RTX	4*7 ㊦	91' 9~95' 9	E-EH1	ZC(2*7)レター	①	A	②	C						7P/W/LAND
4WD RTSi	4*7 ㊦	91' 9~95' 9	E-EH1	ZC(PGM-FI)	①	B	②	C						7P/W/LAND
EL	3*7 ㊦	91' 9~95' 9	E-EG3	D13B(1*7)レター	①	A	②	C					FF	
ML	3*7 ㊦	92' 9~94' 3	E-EG4	D15B(1*7)レター	①	A	②	C					FF	
MX	3*7 ㊦	91' 9~95' 9	E-EG4	D15B(2*7)レター	①	A	②	C					FF	
ETi	3*7 ㊦	91' 9~95' 9	E-EG4	D15B(VTEC-E PGM-FI)	①	B	②	C					FF	
VTi	3*7 ㊦	91' 9~95' 9	E-EG4	D15B(VTEC PGM-FI)	①	B	②	C					FF	
SiR	3*7 ㊦	91' 9~95' 9	E-EG6	B16A(VTEC PGM-FI)	①	B	②	C					FF	
SiRiI	3*7 ㊦	91' 9~95' 9	E-EG6	B16A(VTEC PGM-FI)	①	B	②	C					FF	
SiR-S	3*7 ㊦	92' 10~94' 3	E-EG6	B16A(VTEC PGM-FI)	①	B	②	C					FF	