

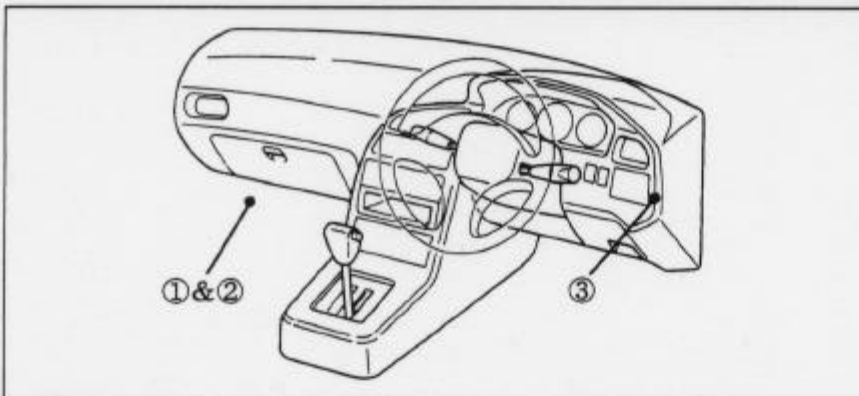
車種名	年式	型式	管理No.
プレリユード	87/4 ~ 91/9	E-BA4	ホ-11

ハイブリッドナビゲーション適合早見一覧

車両型式	年式	エンジン型式	接続ユニット	難易度	備考
E-BA4,BA5	87/ 4 ~ 91/ 9	B20A PGM-CARB	エンジンコントロールユニット	難・●・易	
E-BA4,BA5	87/ 4 ~ 91/ 9	B20A PGM-FI	エンジンコントロールユニット	難・●・易	
	87/ 4 ~ 91/ 9		クルーズコントロールユニット	難・●・▶易	
	87/ 4 ~ 91/ 9		ATコントロールユニット	難・●・易	

※詳しくは、本資料の最終ページの車両グレード別ハイブリッドナビゲーション適合一覧をご参照ください。

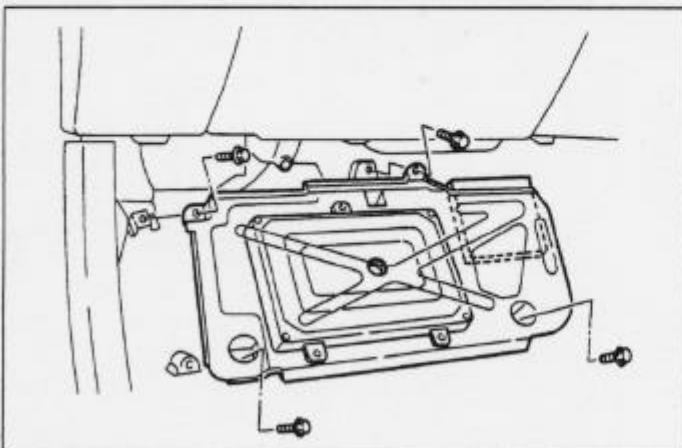
車速信号取出しユニット位置



- ①エンジンコントロールユニット
- ②ATコントロールユニット
- ③クルーズコントロールユニット

車速信号接続要領

①エンジンコントロールユニット&②ATコントロールユニット

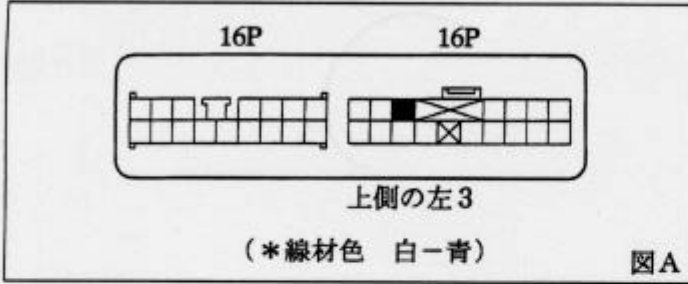


- (1) ドアシルガーニッシュ (LH) を取外します。
- (2) フロントサイドトリム (LH) を取外します。
- (3) フロアカーペットをめくります。
- (4) エンジンコントロールユニットを取外します。

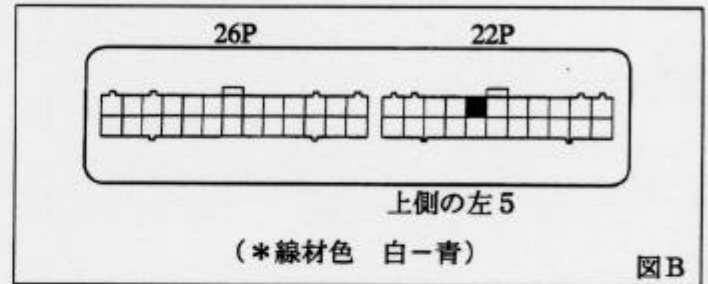
①エンジンコントロールユニット

◆車速信号用コネクタ接続位置と線材色

◇B20A PGM-CARB (87/4 ~ 89/11)



◇B20A PGM-CARB (89/11 ~ 91/9)



◇B20A PGM-FI (87/4 ~ 89/11)

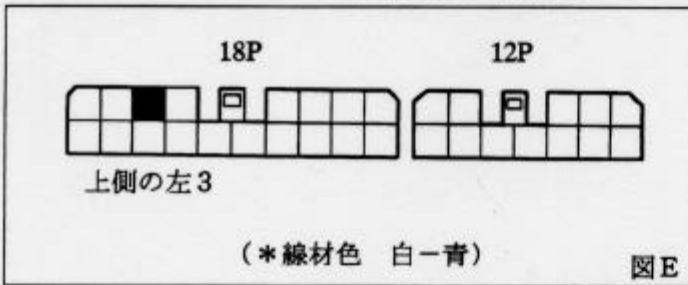


◇B20A PGM-FI (89/11 ~ 91/9)

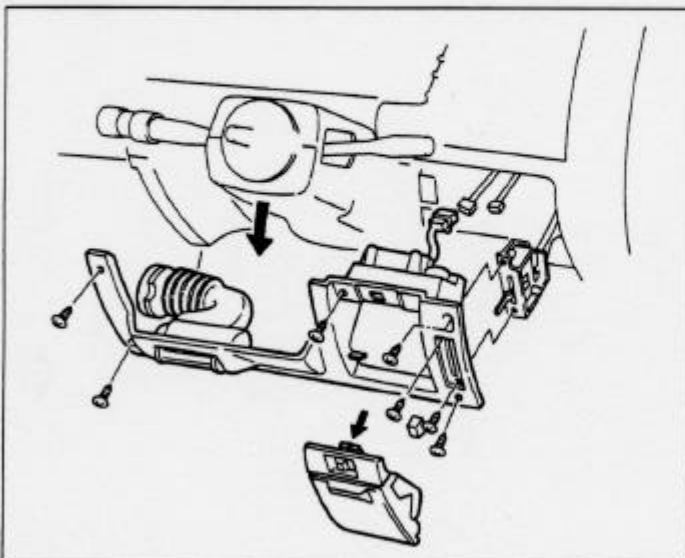


②ATコントロールユニット

◆車速信号用コネクタ接続位置と線材色

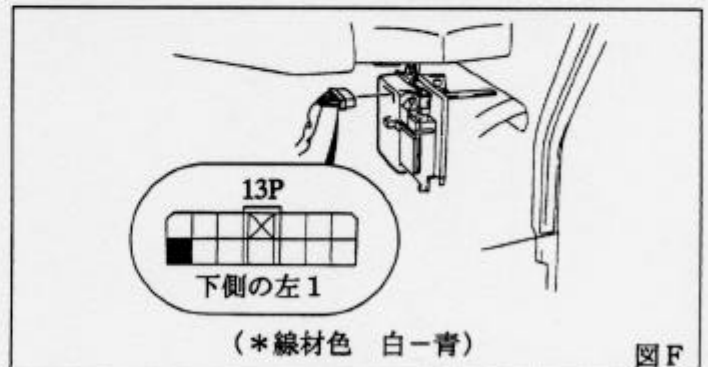


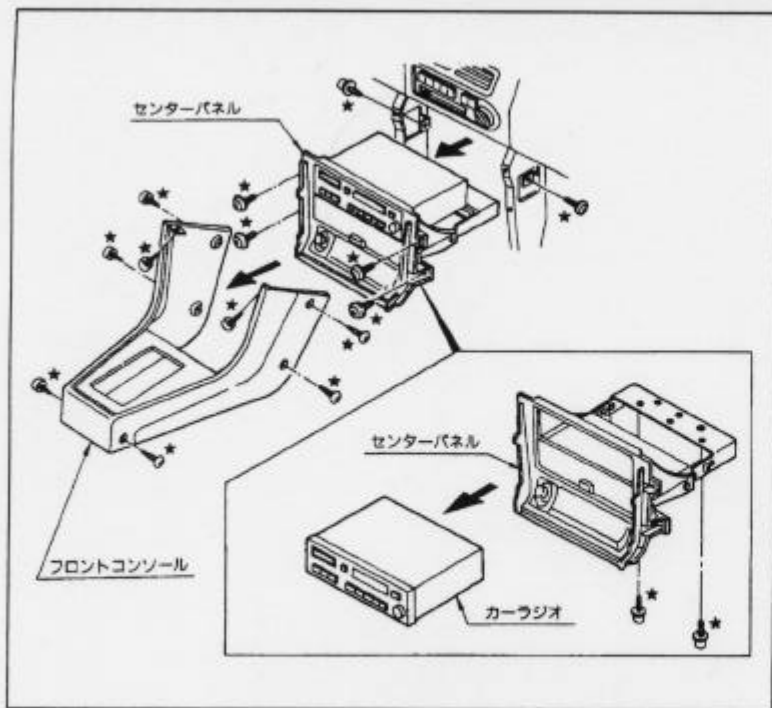
③クルーズコントロールユニット



(1) ヒューズリッドを外し、インストルメントロアカバーを取外します。

◆車速信号用コネクタ接続位置と線材色

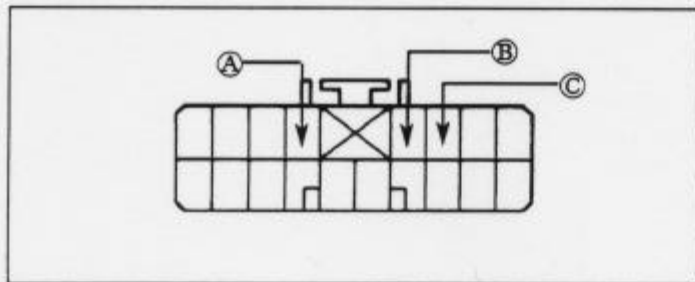




- (1) ★印ネジ 8 本を外し、フロントコンソールを外します。
- (2) ★印ネジ 6 本を外し、センターパネルを外します。
- (3) ★印ネジ 2 本を外し、センターパネルからオーディオを取外します。

ホン
ダ

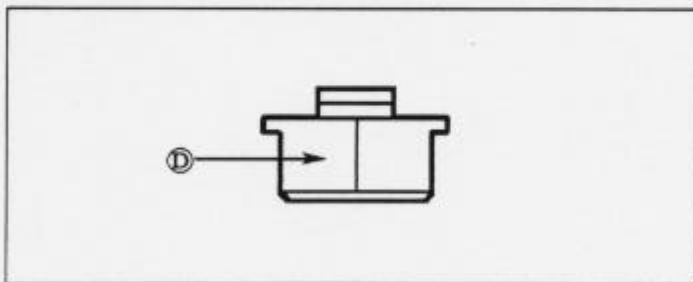
◆オーディオカブラ



- Ⓐ : ACC電源⊕ (*線材色 黄-赤)
- Ⓑ : バックアップ電源⊕ (*線材色 白-黄)
- Ⓒ : イルミ電源⊕ (*線材色 赤-黒)

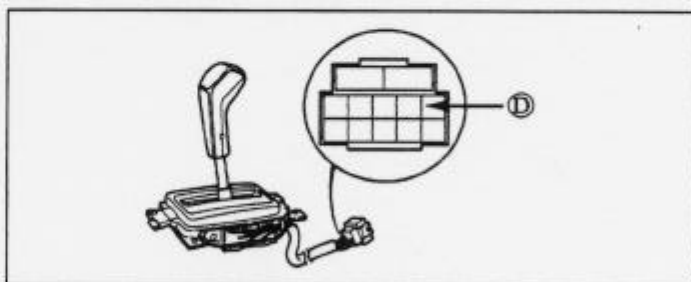
バック信号接続要領

◆リアコンビネーションランプ



Ⓓ : バックランプ電源⊕ (*線材色 緑-黒)

◆リバーススイッチ (AT車)



Ⓓ : バックランプ電源⊕ (*線材色 緑-黒)

メーカー HONDA グレード	車名 アビリティ(E-BA4) 車輛タイプ	年式	車輪型式	エンジン型式	車速信号 1		車速信号 2		車速信号 3		車速信号 4		駆動方式	備考
					エンジン出力		ATエンジン出力		カムエンジン出力					
					位置	形状	位置	形状	位置	形状	位置	形状		
XX	2ト7ケベ	89' 11~91' 9	E-BA4	B20A(キャブレター)	①	C	②	E	③	F(OP)			FF	
Si	2ト7ケベ	89' 11~91' 9	E-BA4	B20A(PGM-FI)	①	D	②	E	③	F(OP)			FF	
XX 4WS	2ト7ケベ	89' 11~91' 9	E-BA5	B20A(キャブレター)	①	C	②	E	③	F(OP)			FF	
Si 4WS	2ト7ケベ	89' 11~91' 9	E-BA5	B20A(PGM-FI)	①	D	②	E	③	F(OP)			FF	
XL	2ト7ケベ	89' 11~91' 9	E-BA4	B20A(キャブレター)	①	C	②	E	③	F(OP)			FF	
XX	2ト7ケベ	89' 11~91' 9	E-BA4	B20A(キャブレター)	①	C	②	E	③	F(OP)			FF	
XX 4WS	2ト7ケベ	89' 11~91' 9	E-BA5	B20A(キャブレター)	①	C	②	E	③	F(OP)			FF	
Si	2ト7ケベ	89' 11~91' 9	E-BA4	B20A(PGM-FI)	①	D	②	E	③	F(OP)			FF	
Si 4WS	2ト7ケベ	89' 11~91' 9	E-BA5	B20A(PGM-FI)	①	D	②	E	③	F(OP)			FF	
Si TCV	2ト7ケベ	89' 11~91' 9	E-BA5	B20A(PGM-FI)	①	D	②	E	③	F(OP)			FF	
Si States	2ト7ケベ	90' 10~91' 9	E-BA7	B21A(PGM-FI)	①	D	②	E	③	F(OP)			FF	
2.OXL	2ト7ケベ	87' 4~89' 11	E-BA4	B20A(キャブレター)	①	A	②	E	③	F(OP)			FF	
2.OXR	2ト7ケベ	87' 4~89' 11	E-BA4	B20A(キャブレター)	①	A	②	E	③	F(OP)			FF	
2.OXX	2ト7ケベ	87' 4~89' 11	E-BA4	B20A(キャブレター)	①	A	②	E	③	F(OP)			FF	
2.OXX 4WS	2ト7ケベ	87' 4~89' 11	E-BA5	B20A(キャブレター)	①	A	②	E	③	F(OP)			FF	
2.OSi	2ト7ケベ	87' 4~89' 11	E-BA4	B20A(PGM-FI)	①	B	②	E	③	F(OP)			FF	
2.OSi 4WS	2ト7ケベ	87' 4~89' 11	E-BA5	B20A(PGM-FI)	①	B	②	E	③	F(OP)			FF	