

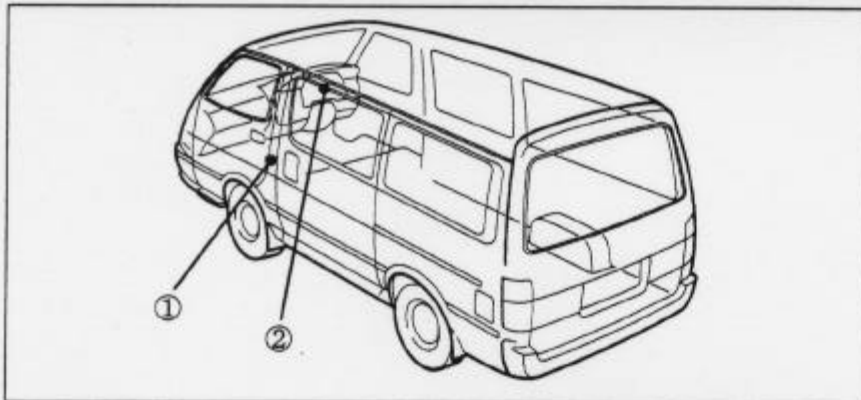
車種名	年式	型式	管理No.
デルタワイド	92/1 ~ 96/11	E-YB21G	タ-7

ハイブリッドナビゲーション適合早見一覧

車両型式	年式	エンジン型式	接続ユニット	難易度	備考
E-YB21G	92/ 1 ~ 96/11	3Y-EU	エンジンコントロールユニット	難・●・易	
KD-CB22G, CB31G	95/ 8 ~ 96/11	3C-T	エンジンコントロールユニット	難・●・易	
Y-CB22G	93/ 8 ~ 95/ 8	3C-T	エンジンコントロールユニット	難・●・易	
Q-CB21G	92/ 1 ~ 93/ 8	2C-T	メーター裏側	難◀・・易	
T-YB25V	92/ 1 ~ 95/ 8	2Y-J	メーター裏側	難◀・・易	
S-CB27V	92/ 1 ~ 93/ 8	2C	メーター裏側	難◀・・易	
KB-CB27V	95/ 8 ~ 96/11	2C	エンジンコントロールユニット	難・●・易	AT車のみ可
KB-CB27V	93/ 8 ~ 95/ 8	2C	メーター裏側	難◀・・易	

※詳しくは、本資料の最終ページの車両グレード別ハイブリッドナビゲーション適合一覧をご参照ください。

車速信号取出しユニット位置

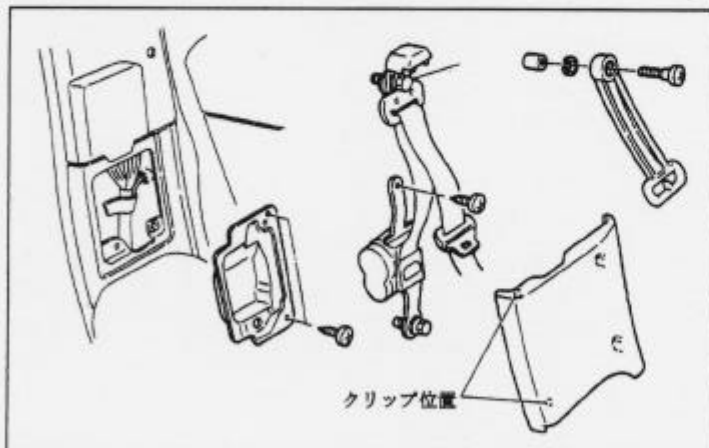


①エンジンコントロールユニット

②メーター裏側

車速信号接続要領

①エンジンコントロールユニット

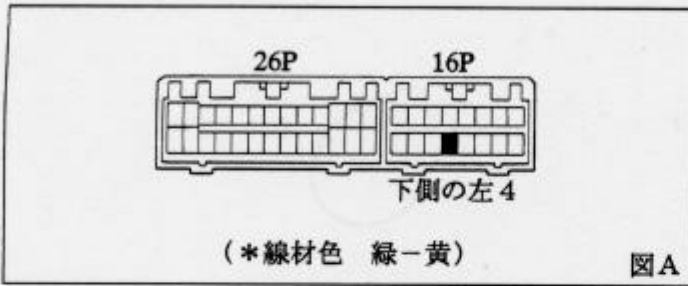


- (1) センターピラーローガーニッシュを取外します。
- (2) フロントシートマウターベルト及びエンジンサービスホールカバーサポートを取外します。
- (3) センターピラーアッパーガーニッシュを取外します。
- (4) シートベルトリトラクターカバーを取外します。

◆車速信号用コネクタ接続位置と線材色

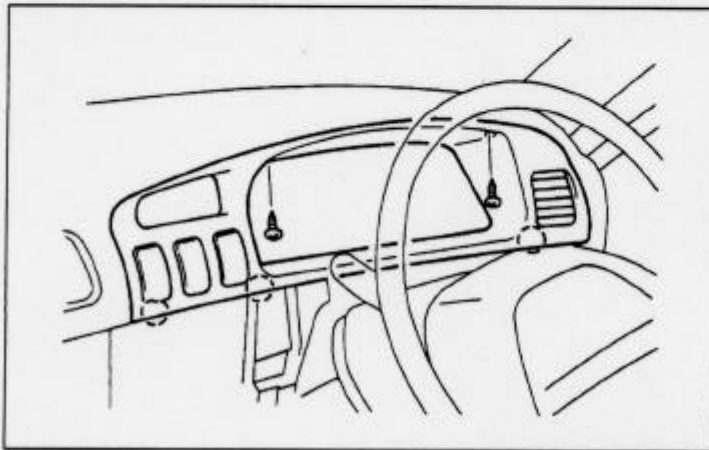
ADDZEST

◇ 3Y-EU, 3C-T, 2C・AT車



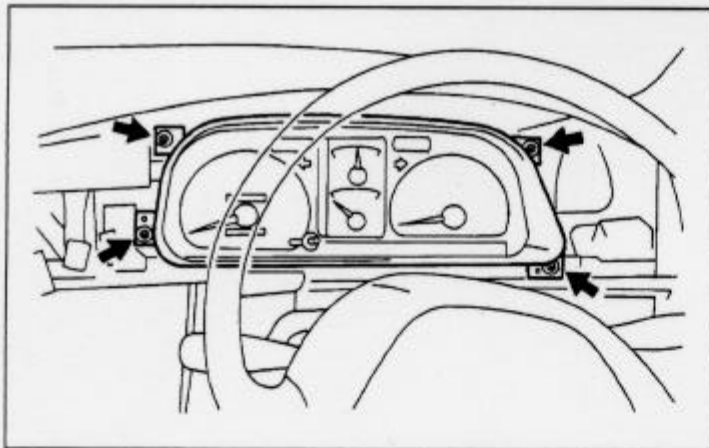
②メーター裏側

ADDZEST



(1) インストルメントクラスターセンターパネルを取外します。

(2) メータークラスターを取外します。

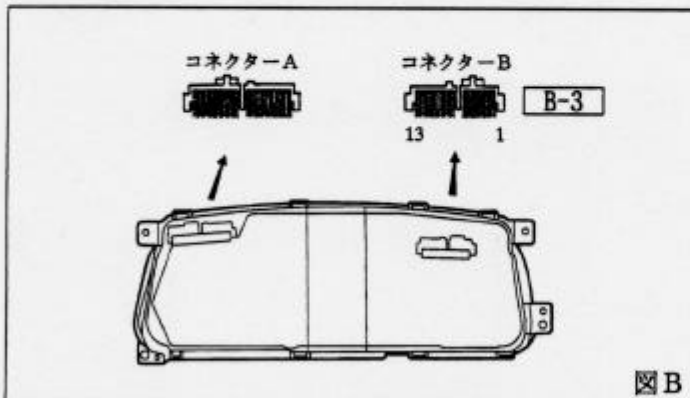


(3) コンビネーション A'ssy を取外します。

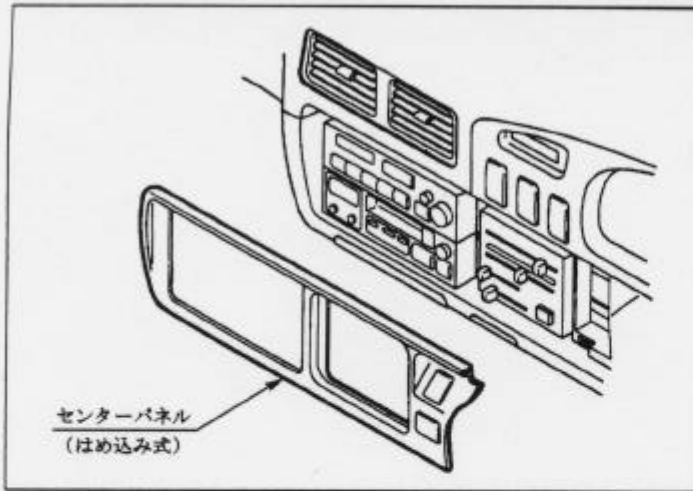
◆車速信号用コネクタ接続位置と線材色

ADDZEST

◇ 時計付き

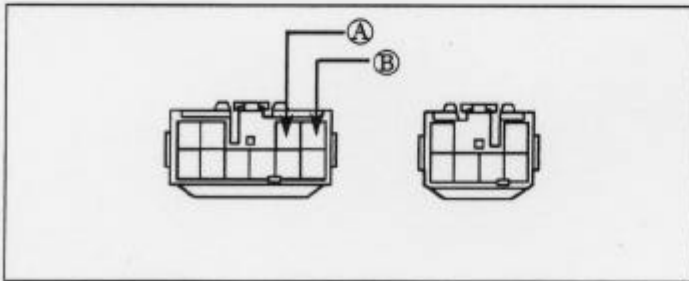


コネクター-Bの右から3番目です。



(1) センターパネルを取外します。
(コネクター類を外します。)

◆オーディオカプラ

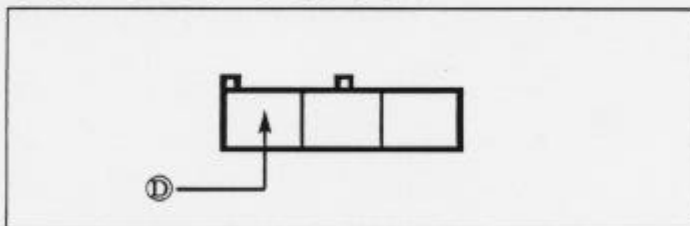


Ⓐ: ACC電源⊕ (*線材色 灰)
Ⓑ: バックアップ電源⊕ (*線材色 赤)

ダイハツ

バック信号接続要領

◆リアコンビネーションランプ



Ⓓ: バックランプ電源⊕ (*線材色 赤-青)

メーカー DAIHATSU グレード	車名 デジナビ(YB21G) 車輛タイプ	年式	車軸型式	ナビ型式	車速信号1		車速信号2		車速信号3		車速信号4		駆動方式	備考
					ナビナビ側		メタ裏側							
					位置	形状	位置	形状	位置	形状	位置	形状		
2WD 2000ccナビEFI SQ	ナビ	95' 8~96' 11	E-YB21G	3Y-EJ	①	A							FR	
2WD 2000ccナビEFI SE	ナビ	95' 8~96' 11	E-YB21G	3Y-EJ	①	A							FR	
2WD 2200ccイセナビ SE	ナビ	95' 8~96' 11	KD-CB22G	3C-T	①	A							FR	
4WD 2200ccイセナビ SE	ナビ	95' 8~96' 11	KD-CB31G	3C-T	①	A							FR	1"→1.7444WD
1800ccナビ 平床	ナビ(1M7)	95' 8~96' 11	GA-YB25V	2Y-J									FR	
1800ccナビ 低床	ナビ(1M7)	95' 8~96' 11	GA-YB25V	2Y-J									FR	
1800ccナビ 低床	ナビ(標準7)	95' 8~96' 11	GA-YB25V	2Y-J									FR	
2000ccイセナビ 平床	ナビ(1M7)	95' 8~96' 11	KB-CB27V	2C	①	A(AT)							FR	
2000ccイセナビ 低床	ナビ(1M7)	95' 8~96' 11	KB-CB27V	2C	①	A(AT)							FR	
2000ccナビEFI SQ	ナビ	93' 9~95' 8	E-YB21G	3Y-EJ	①	A							FR	
2000ccナビEFI SE	ナビ	93' 9~95' 8	E-YB21G	3Y-EJ	①	A							FR	
2200ccイセナビ SE	ナビ	93' 9~95' 8	Y-CB22G	3C-T	①	A							FR	
2000ccナビEFI SE	ナビ	92' 1~93' 9	E-YB21G	3Y-EJ	①	A							FR	
2000ccナビEFI SQ	ナビ	92' 1~93' 9	E-YB21G	3Y-EJ	①	A							FR	
2000ccイセナビ SE	ナビ	92' 1~93' 9	Q-CB21G	2C-T			②	B					FR	
1800ccナビ 平床	ナビ(1M7)	92' 1~93' 9	T-YB25V	2Y-J			②	B					FR	
1800ccナビ 低床	ナビ(1M7)	92' 1~93' 9	T-YB25V	2Y-J			②	B					FR	
1800ccナビ 低床	ナビ(標準7)	92' 1~93' 9	T-YB25V	2Y-J			②	B					FR	
2000ccイセナビ 平床	ナビ(1M7)	92' 1~93' 9	S-CB27V	2C			②	B					FR	
2000ccイセナビ 低床	ナビ(1M7)	92' 1~93' 9	S-CB27V	2C			②	B					FR	