

車種名	年式	型式	管理No.
ミラ	H.18/12～現在	DBA-L275S	ダ-40

07/11 作成

## ナビゲーション適合早見一覧

車両型式	年式	エンジン型式	接続ユニット	難易度	備考
DBA-L275S,L285S	H.18/12～現在	KF-DET	オプションコネクター	難・●・易	
DBA-L275S,L285S	H.18/12～現在	KF-VE	オプションコネクター	難・●・易	

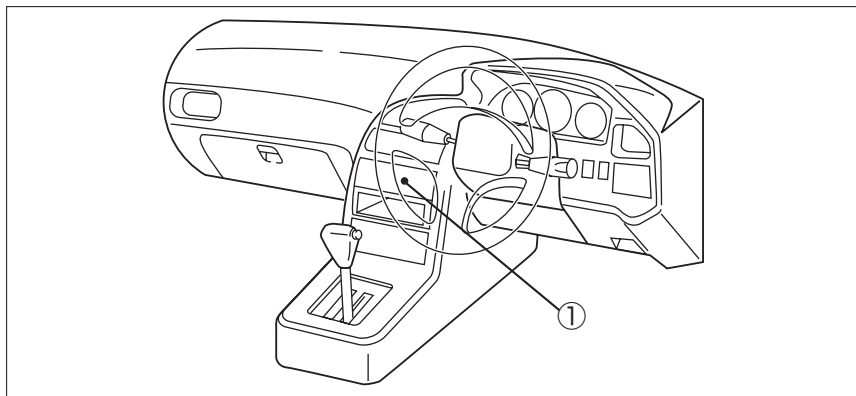
※詳しくは、本資料の最終ページの車両グレード別ハイブリッドナビゲーション適合一覧をご参照ください。

(ジャイロ感度調整について)

年式・ミッション		2DIN									
		HDD NAVI	適合	HDD NAVI	適合	HDD NAVI	適合	HDD NAVI	適合	B.B NAVI	適合
インダッシュ AT	上段	MAX9750DT MAX8750DT MAX9700DT MAX8700DT MAX7700 (ジャイロ3)	◎	MAX670 MAX570 (ジャイロ3)	◎	MAX960HD MAX860HD MAX760HD MAX560HD (ジャイロ3)	◎	MAX950HD MAX850HD MAX750HD MAX550HD (ジャイロ3)	◎	NAX060HD	
	下段										

ダイハツ

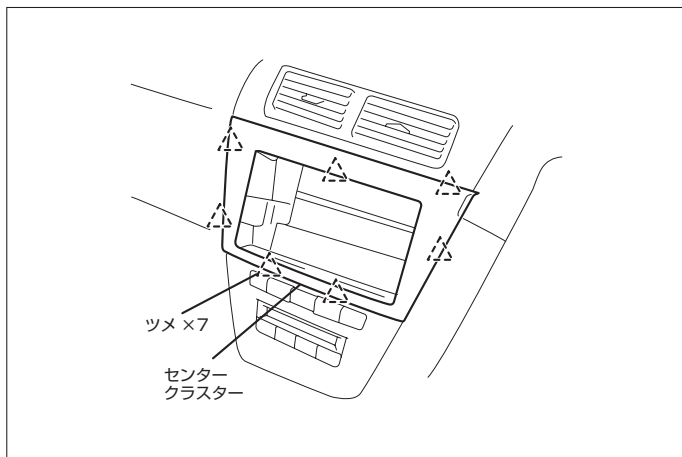
## 車速信号取出しユニット位置



① オプションコネクター

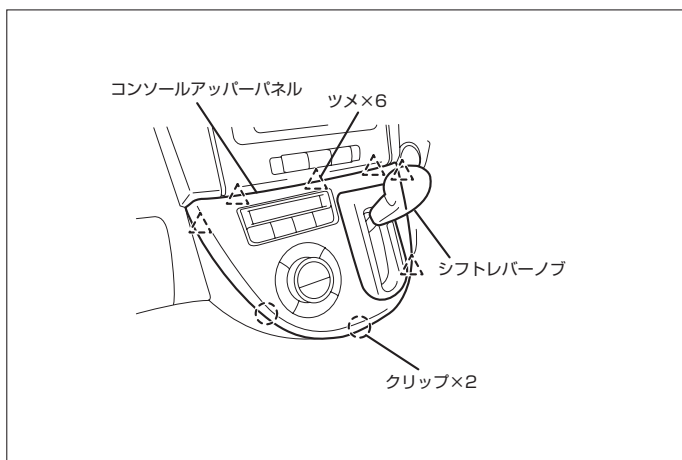
# 車速信号接続要領

## ① オプションコネクター



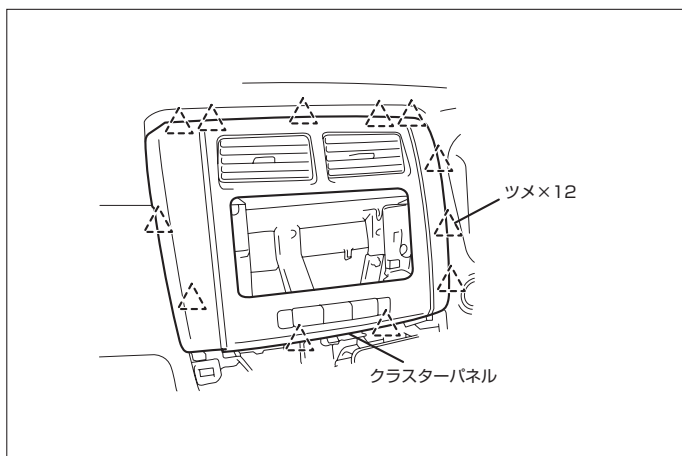
### ◆ミラ

(1) センタークラスターを取外します。



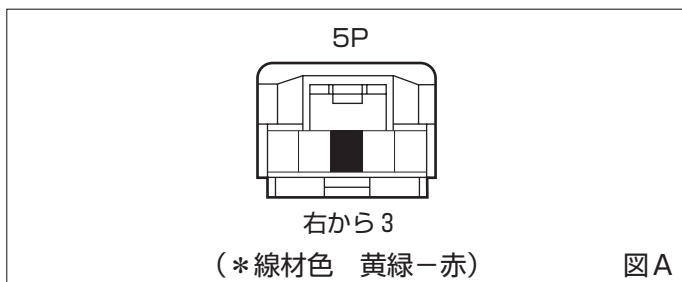
### ◆ミラカスタム

(1) シフトレバーノブを取外し、コンソールアッパーパネルを取外します。



(2) クラスターパネルを取外します。

### ◆車速信号用コネクター接続位置と線材色

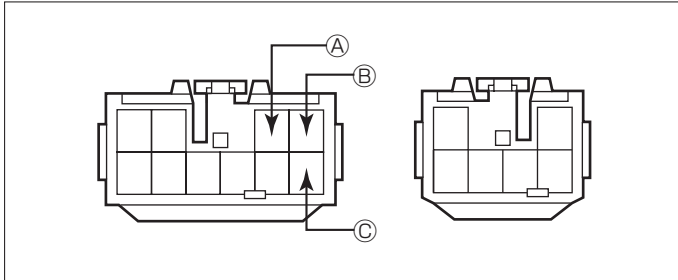


●線材色はあくまで目安にして下さい。

## オーディオの取外し要領

※オーディオ取外し要領につきましては、「車速信号接続要領①オプションコネクター」の項を参照してください。

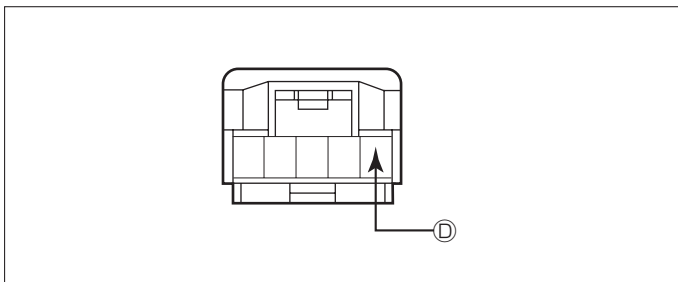
### ◆オーディオカプラ



- Ⓐ：ACC電源⊕（\*線材色 青）
- Ⓑ：バックアップ電源⊕（\*線材色 黒-赤）
- Ⓒ：イルミ電源⊕（\*線材色 赤-青）

## バック信号接続要領

### ◆オプションコネクター



- Ⓓ：バックランプ電源⊕（\*線材色 緑-白）

車両グレード別ナビゲーション適合一覧

メーカー	車名	年式	車両型式	エンジン型式	車速信号1		車速信号2		車速信号3		駆動方式	備考
					オプションコネクター		位置	形状	位置	形状		
					位置	形状						
DAIHATSU	ミラ(L275S)											
	グレード											
	2WD X Limited SMART DRIVE Package	H.18 / 12 ~	DBA-L275S	KF-VE	①	A					FF	
	2WD X Limited	H.18 / 12 ~	DBA-L275S	KF-VE	①	A					FF	
	2WD X	H.18 / 12 ~	DBA-L275S	KF-VE	①	A					FF	
	2WD L	H.18 / 12 ~	DBA-L275S	KF-VE	①	A					FF	
	4WD X Limited	H.18 / 12 ~	DBA-L285S	KF-VE	①	A					フルタイム4WD	
	4WD X Limited	H.18 / 12 ~	DBA-L285S	KF-VE	①	A					フルタイム4WD	
	4WD L	H.18 / 12 ~	DBA-L285S	KF-VE	①	A					フルタイム4WD	
	カスタム 2WD RS	H.18 / 12 ~	CBA-L275S	KF-DET	①	A					FF	
	カスタム 2WD X	H.18 / 12 ~	DBA-L275S	KF-VE	①	A					FF	
	カスタム 2WD L	H.18 / 12 ~	DBA-L275S	KF-VE	①	A					FF	
	カスタム 4WD RS	H.18 / 12 ~	CBA-L285S	KF-DET	①	A					フルタイム4WD	
	カスタム 4WD X	H.18 / 12 ~	DBA-L285S	KF-VE	①	A					フルタイム4WD	
	カスタム 4WD L	H.18 / 12 ~	DBA-L285S	KF-VE	①	A					フルタイム4WD	