

車種名	年式	型式	管理No.
ムーヴ	H.18/10～現在	DBA-L175S	ダ-39

07/11 作成

ナビゲーション適合早見一覧

車両型式	年式	エンジン型式	接続ユニット	難易度	備考
DBA-L175S,L185S	H.18/10～現在	KF-VE	オプションコネクター	難・●・易	

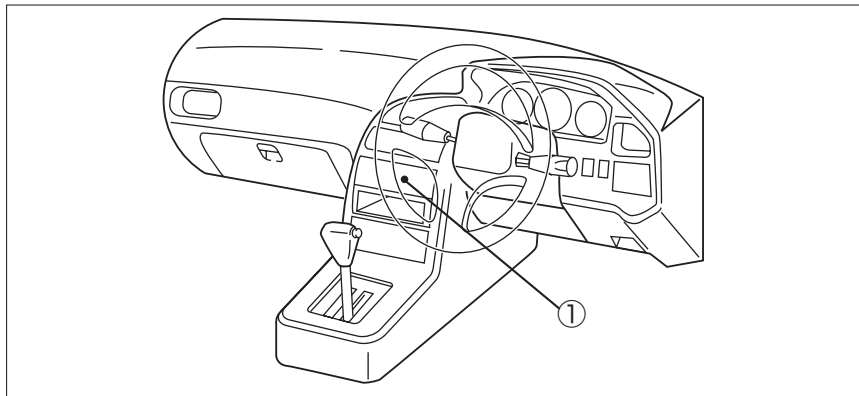
※詳しくは、本資料の最終ページの車両グレード別ハイブリッドナビゲーション適合一覧をご参照ください。

(ジャイロ感度調整について)

年式・ミッション		2DIN									
		HDD NAVI	適合	HDD NAVI	適合	HDD NAVI	適合	HDD NAVI	適合	B.B NAVI	適合
インダッシュ AT	上段	MAX9750DT MAX8750DT MAX9700DT MAX8700DT MAX7700 (ジャイロ4)	◎	MAX670 MAX570 (ジャイロ4)	◎	MAX960HD MAX860HD MAX760HD MAX560HD (ジャイロ4)	◎	MAX950HD MAX850HD MAX750HD MAX550HD (ジャイロ4)	◎	MAX060HD	
	下段										

ダイハツ

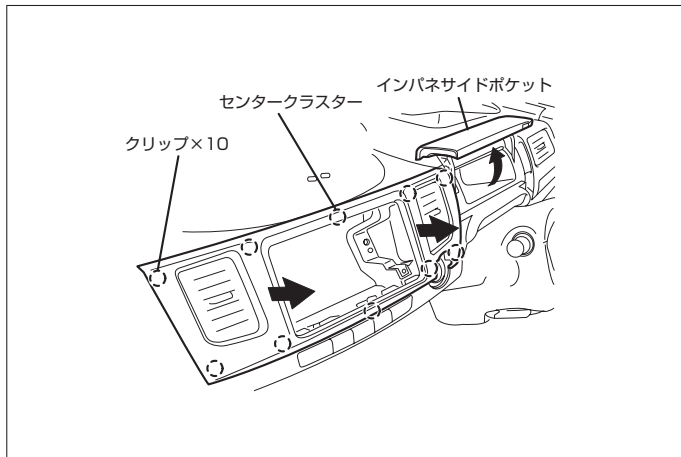
車速信号取出しユニット位置



① オプションコネクター

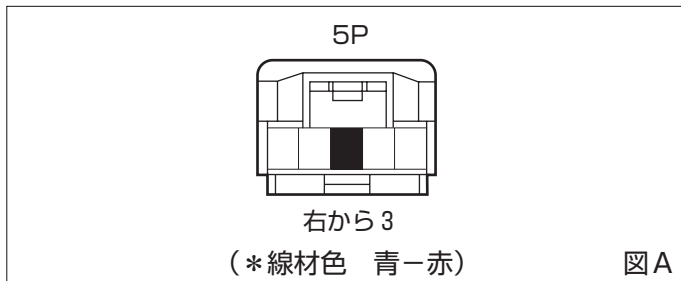
車速信号接続要領

① オプションコネクタ



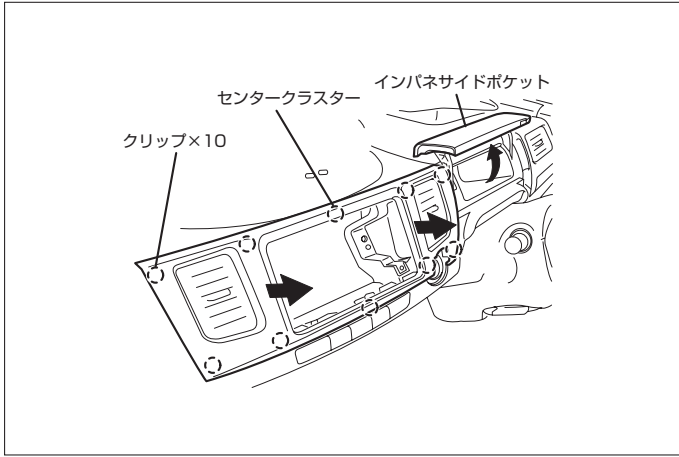
(1) インパネサイドポケット(運転席側)を開け、センタークラスターを取外します。

◆車速信号用コネクタ接続位置と線材色



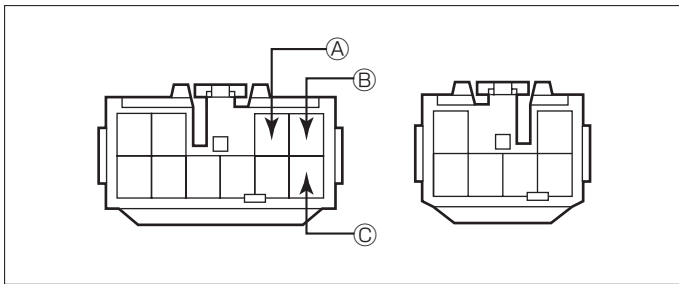
●線材色はあくまで目安にして下さい。

オーディオの取外し要領



(1) インパネサイドポケット(運転席側)を開け、センタークラスターを取外します。

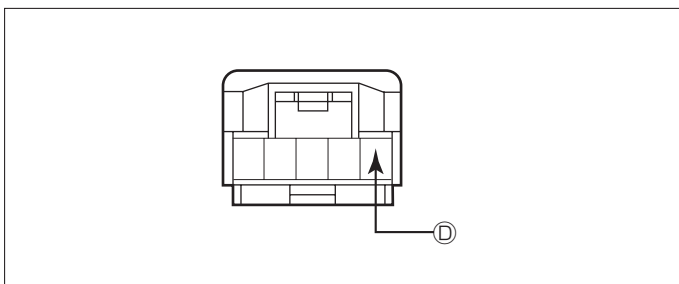
◆オーディオカプラ



- Ⓐ：ACC電源⊕ (*線材色 緑-黄)
- Ⓑ：バックアップ電源⊕ (*線材色 灰)
- Ⓒ：イルミ電源⊕ (*線材色 緑)

バック信号接続要領

◆オプションコネクター



- Ⓓ：バックランプ電源⊕ (*線材色 紫)

車両グレード別ナビゲーション適合一覧

メーカー	車名	年式	車両型式	エンジン型式	車速信号1		車速信号2		車速信号3		駆動方式	備考
					オプションコネクタ		位置	形状	位置	形状		
					位置	形状						
DAIHATSU	ムーブ(L175S)											
	グレード											
	2WD X Limited	H. 18 / 10 ~	DBA-L175S	EF-VE	①	A					FF	
	2WD X	H. 18 / 10 ~	DBA-L175S	EF-VE	①	A					FF	
	2WD L	H. 18 / 10 ~	DBA-L175S	EF-VE	①	A					FF	
	2WD 7人シートレフト	H. 18 / 10 ~	DBA-L175S	EF-VE	①	A					FF	
	4WD X Limited	H. 18 / 10 ~	DBA-L185S	EF-VE	①	A					7人シート4WD	
	4WD X	H. 18 / 10 ~	DBA-L185S	EF-VE	①	A					7人シート4WD	
	4WD L	H. 18 / 10 ~	DBA-L185S	EF-VE	①	A					7人シート4WD	
	4WD 7人シートレフト	H. 18 / 10 ~	DBA-L185S	EF-VE	①	A					7人シート4WD	