

車種名	年式	型式	管理No.
アトレー/ハイゼット	H.16/12～現在	TA-S320G	ダ-34

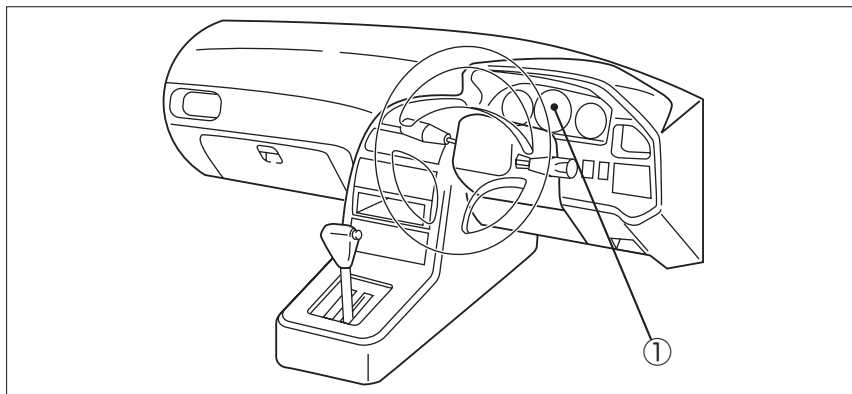
08/01 作成

ナビゲーション適合早見一覧

車両型式	年式	エンジン型式	接続ユニット	難易度	備考
ABA-S321G,331G	H.19/ 9～現在	EF-DET	メーターユニット	難・●・易	
TA-S320G,330G	H.17/ 5～H.19/ 9	EF-DET	メーターユニット	難・●・易	
GBD-S320V,330V	H.16/12～現在	EF-VE	メーターユニット	難・●・易	
LE-S320V,330V	H.16/12～現在	EF-DET	メーターユニット	難・●・易	
LE-S320V,330V	H.16/12～現在	EF-VE,EF-SE	メーターユニット	難・●・易	

※詳しくは、本資料の最終ページの車両グレード別ハイブリッドナビゲーション適合一覧をご参照ください。

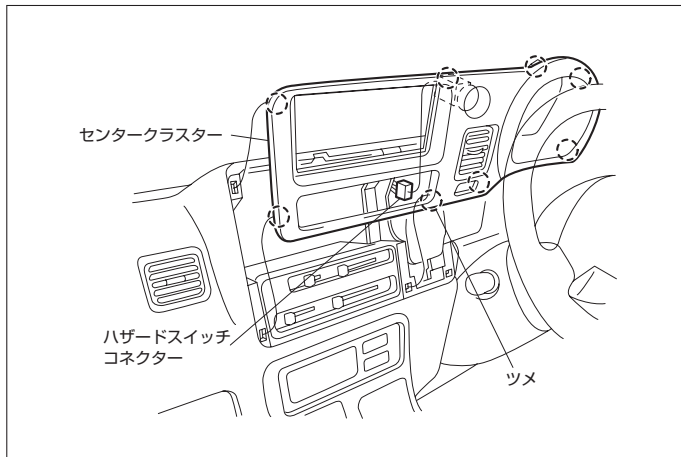
車速信号取出しユニット位置



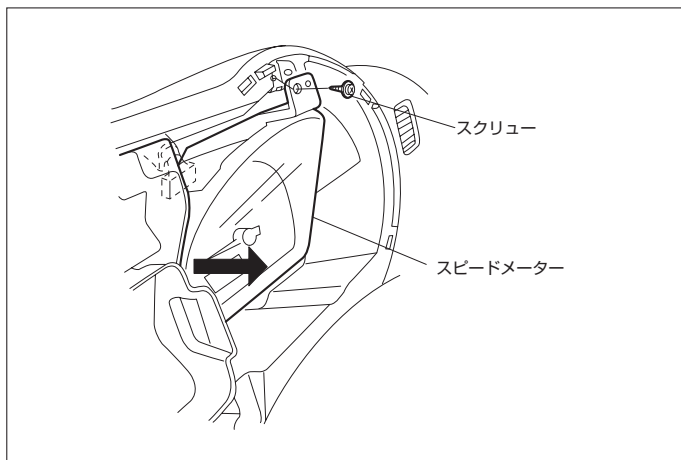
① メーターユニット

車速信号接続要領

① メーターユニット

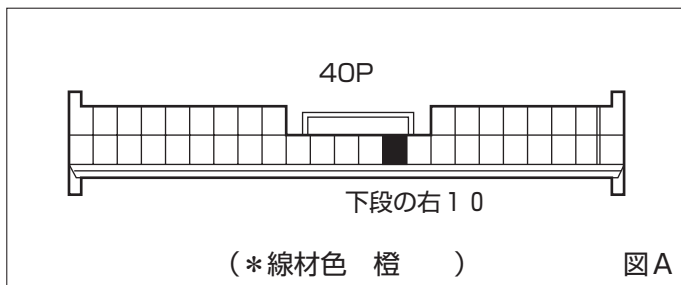


- (1) センタークラスターを取外します。
(8ヶ所のツメで固定されています)



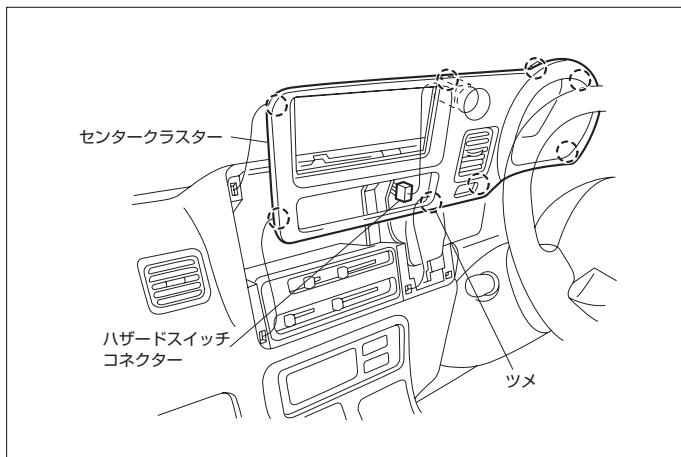
- (2) メーターユニットを固定しているスクリュー1本を外し、メーターユニットを引き出します。

◆車速信号用コネクター接続位置と線材色

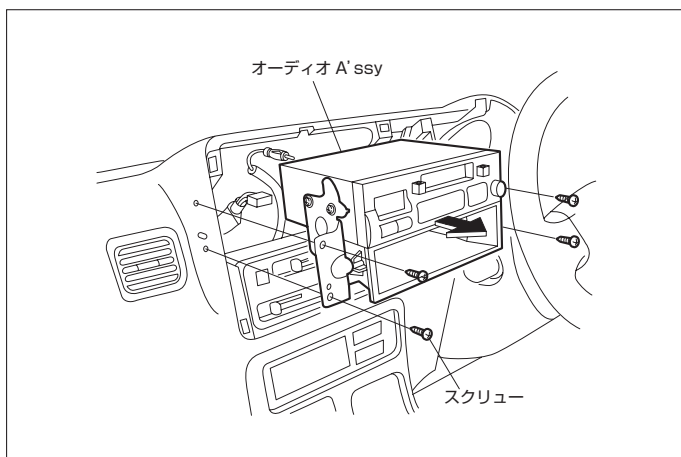


- 線材色はあくまで目安にして下さい。

オーディオの取外し要領

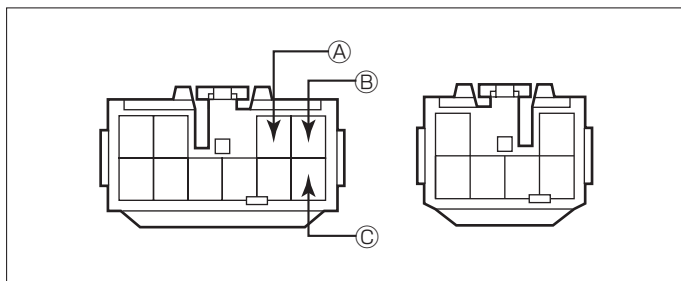


- (1) センタークラスターを取外します。
(8ヶ所のツメ)



- (2) オーディオA'ssyを取外します。

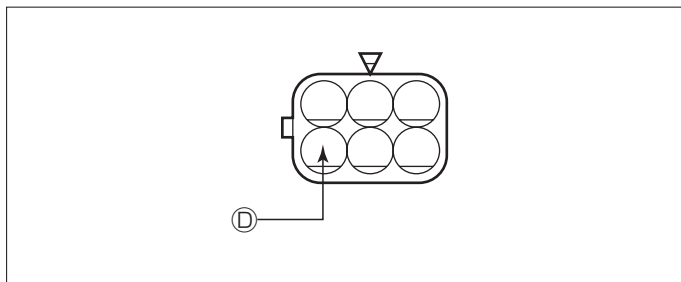
◆オーディオカプラ



- ① A: ACC電源⊕ (*線材色 青-黒)
 ② B: バックアップ電源⊕ (*線材色 黒-赤)
 ③ C: イルミ電源⊕ (*線材色 赤-青)

バック信号接続要領

◆リアコンビネーションランプ



- ④ D: バックランプ電源⊕ (*線材色 緑-赤)

*《無断複製禁止》本資料をclarion以外の製品に使用した場合に生じる全ての不具合については、当社は一切の責任を負いません。

車両グレード別ナビゲーション適合一覧

●アトラー

メーカー	車名	年式	車輦型式	エンジン型式	車速信号1		車速信号2		車速信号3		駆動方式	備考
					メーターユニット		位置		位置			
					位置	形状	位置	形状	位置	形状		
DAIHATSU	アトラー(S320G)											
	グレード											
2WD	アトラーRS Limited	H.19 / 9 ~	ABA-S321G	EF-DET	①	A					FR	
2WD	アトラーRS	H.19 / 9 ~	ABA-S321G	EF-DET	①	A					FR	
2WD	アトラーR	H.19 / 9 ~	ABA-S321G	EF-DET	①	A					FR	
2WD	リポントリフト	H.19 / 9 ~	ABA-S321G	EF-DET	①	A					FR	
2WD	スロハ-リポント付仕様	H.19 / 9 ~	ABA-S321G改	EF-DET	①	A					FR	
4WD	アトラーRS Limited	H.19 / 9 ~	ABA-S331G	EF-DET	①	A					7タイプ4WD	
4WD	アトラーRS	H.19 / 9 ~	ABA-S331G	EF-DET	①	A					7タイプ4WD	
4WD	アトラーR	H.19 / 9 ~	ABA-S331G	EF-DET	①	A					7タイプ4WD	
4WD	リポントリフト	H.19 / 9 ~	ABA-S331G	EF-DET	①	A					7タイプ4WD	
4WD	スロハ-リポント付仕様	H.19 / 9 ~	ABA-S331G改	EF-DET	①	A					7タイプ4WD	
2WD	アトラーRS	H.17 / 5 ~ H.19 / 9	TA-S320G	EF-DET	①	A					FR	
2WD	アトラーR	H.17 / 5 ~ H.19 / 9	TA-S320G	EF-DET	①	A					FR	
4WD	アトラーRS	H.17 / 5 ~ H.19 / 9	TA-S330G	EF-DET	①	A					7タイプ4WD	
4WD	アトラーR	H.17 / 5 ~ H.19 / 9	TA-S330G	EF-DET	①	A					7タイプ4WD	

●ハイゼット

メーカー	車名	年式	車輦型式	エンジン型式	車速信号1		車速信号2		車速信号3		駆動方式	備考
					メーターユニット		位置		位置			
					位置	形状	位置	形状	位置	形状		
DAIHATSU	ハイゼット(S320V)											
	グレード											
2WD	クルーズターボ	H.19 / 9 ~	LE-S320V	EF-DET	①	A					FR	
2WD	クルーズ	H.19 / 9 ~	LE-S320V	EF-VE	①	A					FR	
2WD	デラックス	H.19 / 9 ~	LE-S320V	EF-VE	①	A					FR	
2WD	スペシャルスクリーン	H.19 / 9 ~	GBD-S320V	EF-VE	①	A					FR	
2WD	スペシャル	H.19 / 9 ~	LE-S320V	EF-SE	①	A					FR	
2WD	スペシャルスクリーン	H.19 / 9 ~	GBD-S320V	EF-VE	①	A					FR	
2WD	スペシャル	H.19 / 9 ~	LE-S320V	EF-SE	①	A					FR	
4WD	クルーズターボ	H.19 / 9 ~	LE-S330V	EF-DET	①	A					パトタイプ4WD	
4WD	クルーズ	H.19 / 9 ~	LE-S330V	EF-VE	①	A					パトタイプ4WD	
4WD	デラックス	H.19 / 9 ~	LE-S330V	EF-VE	①	A					パトタイプ4WD	
4WD	スペシャルスクリーン	H.19 / 9 ~	GBD-S330V	EF-VE	①	A					パトタイプ4WD	
4WD	スペシャル	H.19 / 9 ~	LE-S330V	EF-SE	①	A					パトタイプ4WD	
4WD	スペシャルスクリーン	H.19 / 9 ~	GBD-S330V	EF-VE	①	A					パトタイプ4WD	
4WD	スペシャル	H.19 / 9 ~	LE-S330V	EF-SE	①	A					パトタイプ4WD	
2WD	クルーズターボ	H.16 / 12 ~ H.19 / 9	LE-S320V	EF-DET	①	A					FR	
2WD	クルーズ	H.16 / 12 ~ H.19 / 9	LE-S320V	EF-VE	①	A					FR	
2WD	デラックス	H.16 / 12 ~ H.19 / 9	LE-S320V	EF-VE	①	A					FR	
2WD	スペシャルスクリーン	H.16 / 12 ~ H.19 / 9	GBD-S320V	EF-VE	①	A					FR	
2WD	スペシャル	H.16 / 12 ~ H.19 / 9	LE-S320V	EF-SE	①	A					FR	
2WD	スペシャルスクリーン	H.16 / 12 ~ H.19 / 9	GBD-S320V	EF-VE	①	A					FR	
2WD	スペシャル	H.16 / 12 ~ H.19 / 9	LE-S320V	EF-SE	①	A					FR	
4WD	クルーズターボ	H.16 / 12 ~ H.19 / 9	LE-S330V	EF-DET	①	A					パトタイプ4WD	
4WD	クルーズ	H.16 / 12 ~ H.19 / 9	LE-S330V	EF-VE	①	A					パトタイプ4WD	
4WD	デラックス	H.16 / 12 ~ H.19 / 9	LE-S330V	EF-VE	①	A					パトタイプ4WD	
4WD	スペシャルスクリーン	H.16 / 12 ~ H.19 / 9	GBD-S330V	EF-VE	①	A					パトタイプ4WD	
4WD	スペシャル	H.16 / 12 ~ H.19 / 9	LE-S330V	EF-SE	①	A					パトタイプ4WD	
4WD	スペシャルスクリーン	H.16 / 12 ~ H.19 / 9	GBD-S330V	EF-VE	①	A					パトタイプ4WD	
4WD	スペシャル	H.16 / 12 ~ H.19 / 9	LE-S330V	EF-SE	①	A					パトタイプ4WD	