

車種名	年式	型式	管理No.
ミラジーノ	H.16/12～現在	DBA-L650S	ダ-33

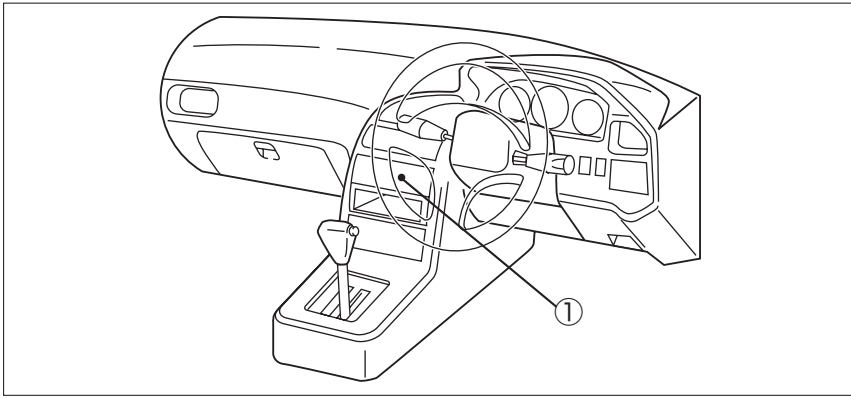
06/06 作成

ナビゲーション適合早見一覧

車両型式	年式	エンジン型式	接続ユニット	難易度	備考
CBA-L660S	H.16/12～現在	EF-VE	オプションコネクター	難・●・易	
DBA-L650S	H.16/12～現在	EF-VE	オプションコネクター	難・●・易	

※詳しくは、本資料の最終ページの車両グレード別ハイブリッドナビゲーション適合一覧をご参照ください。

車速信号取出しユニット位置

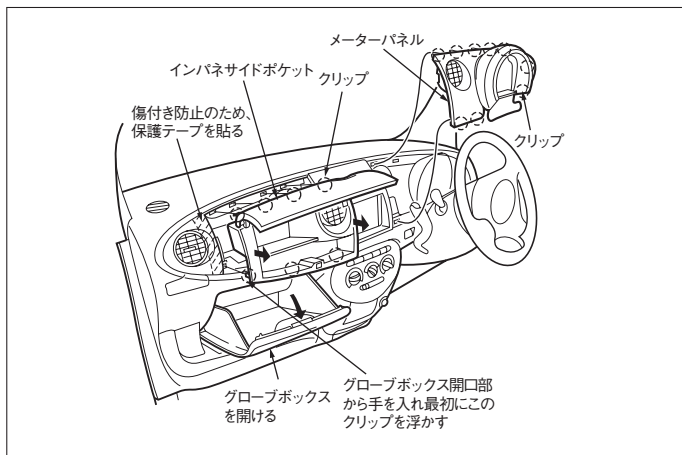


① オプションコネクター

ダイハツ

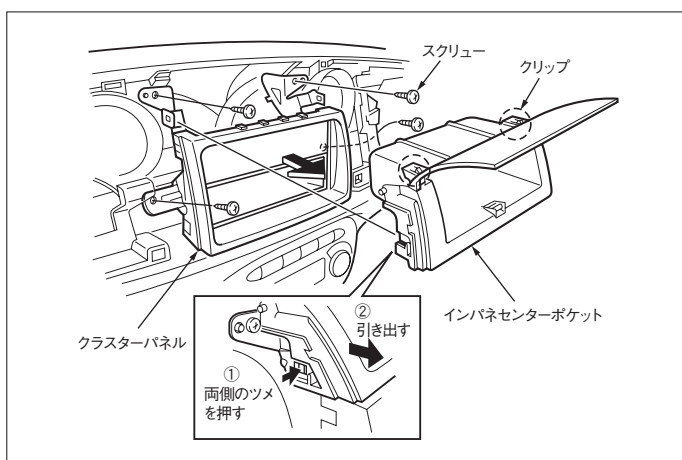
車速信号接続要領

① オプションコネクタ



(1) グローブボックスを開け、インパネサイドポケットのドアを開け、インパネサイドポケット左下のクリップを裏側から押して浮かし、インパネサイドポケットを引き出して、取外します。

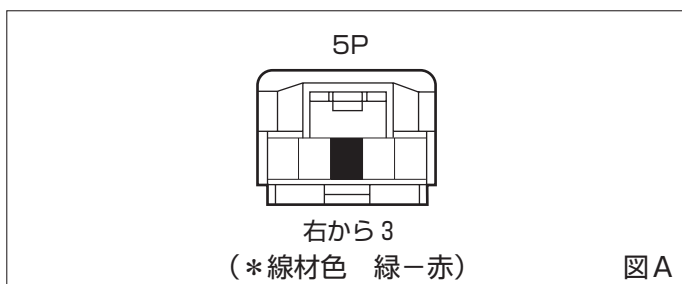
(2) メーターパネルを引き出して、取外します。



(3) インパネセンターポケットを取外します。

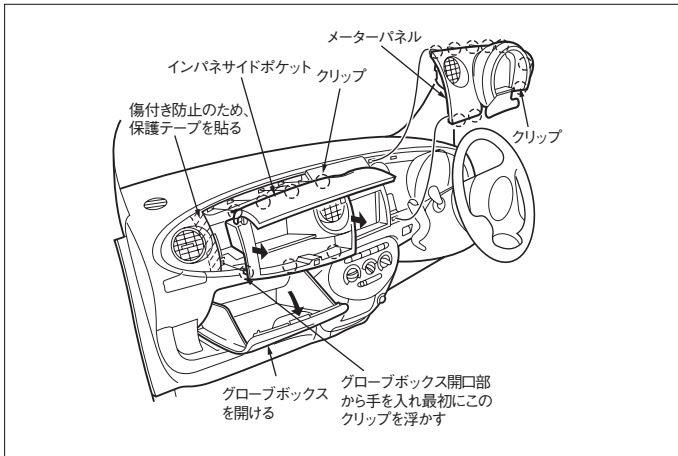
(4) スクリュー4本を外し、オーディオA'ssyを取外します。

◆車速信号用コネクタ接続位置と線材色



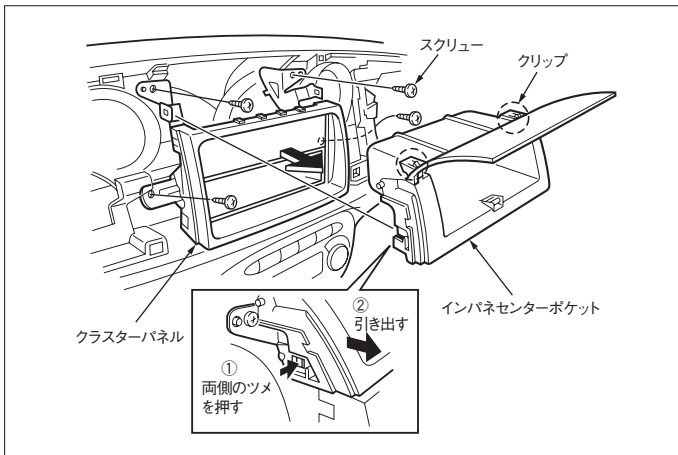
●線材色はあくまで目安にして下さい。

オーディオの取外し要領



(1) グローブボックスを開け、インパネサイドポケットのドアを開け、インパネサイドポケット左下のクリップを裏側から押し浮かし、インパネサイドポケットを引き出して、取外します。

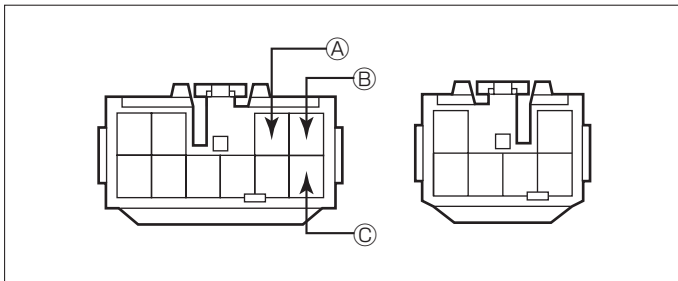
(2) メーターパネルを引き出して、取外します。



(3) インパネセンターポケットを取外します。

(4) スクリュー4本を外し、オーディオA'ssyを取外します。

◆オーディオカブラ



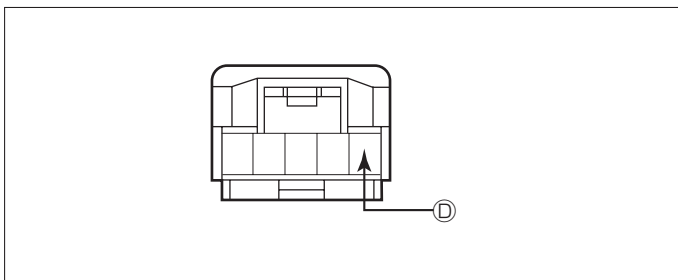
Ⓐ：ACC電源⊕（*線材色 青）

Ⓑ：バックアップ電源⊕（*線材色 黒-黄）

Ⓒ：イルミ電源⊕（*線材色 赤-黒）

バック信号接続要領

◆オプションコネクター



Ⓓ：バックランプ電源⊕（*線材色 緑-白）

車両グレード別ナビゲーション適合一覧

メーカー	車名	年式	車種型式	エンジン型式	車速信号1		車速信号2		車速信号3		駆動方式	備考
					オプションコネクタ		位置	形状	位置	形状		
					位置	形状						
DAIHATSU	ジーン(L650S)											
	グレード											
	2WD ジーン/MINILITE	H.16 / 12 ~	DBA-L650S	EF-VE	①	A					FF	
	2WD ジーン/Premium X	H.17 / 12 ~	DBA-L650S	EF-VE	①	A					FF	
	2WD ジーン/X Limited	H.16 / 12 ~ H.17 / 12	DBA-L650S	EF-VE	①	A					FF	
	2WD ジーン/X	H.16 / 12 ~	DBA-L650S	EF-VE	①	A					FF	
	2WD ジーン/L	H.16 / 12 ~	DBA-L650S	EF-VE	①	A					FF	
	4WD ジーン/MINILITE	H.16 / 12 ~	CBA-L660S	EF-VE	①	A					7Mタイ4WD	
	4WD ジーン/Premium X	H.17 / 12 ~	CBA-L660S	EF-VE	①	A					7Mタイ4WD	
	4WD ジーン/X Limited	H.16 / 12 ~ H.17 / 12	CBA-L660S	EF-VE	①	A					7Mタイ4WD	
	4WD ジーン/X	H.16 / 12 ~	CBA-L660S	EF-VE	①	A					7Mタイ4WD	
	4WD ジーン/L	H.16 / 12 ~	CBA-L660S	EF-VE	①	A					7Mタイ4WD	