

車種名	年式	型式	管理No.
コペン	H.14/ 6～現在	LA-L880K	ダ-26

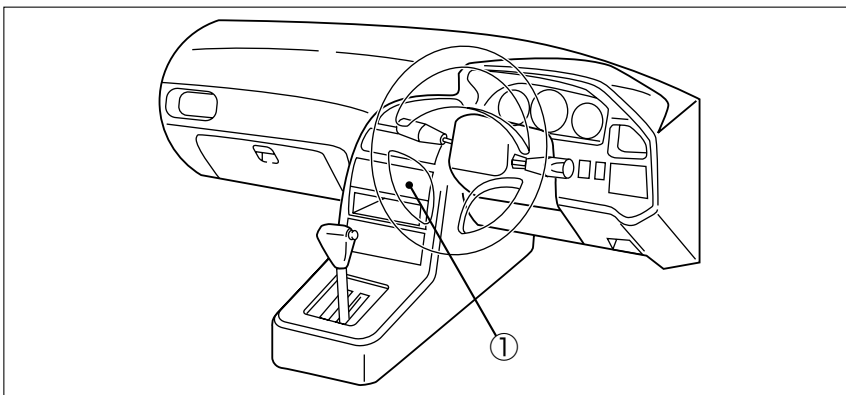
04/08 作成

ハイブリッドナビゲーション適合早見一覧 **ADDZEST**

車両型式	年式	エンジン型式	接続ユニット	難易度	備考
ABA-L880K	H.16/ 3～現在	JB-DET	オプションコネクター	難・●・易	
LA-L880K	H.14/ 6～H.16/ 3	JB-DET	オプションコネクター	難・●・易	

※詳しくは、本資料の最終ページの車両グレード別ハイブリッドナビゲーション適合一覧をご参照ください。

車速信号取出しユニット位置 **ADDZEST**

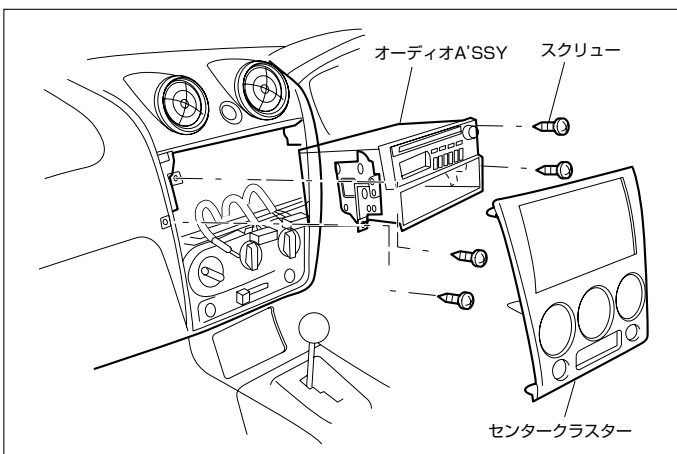


① オプションコネクター

ダイハツ

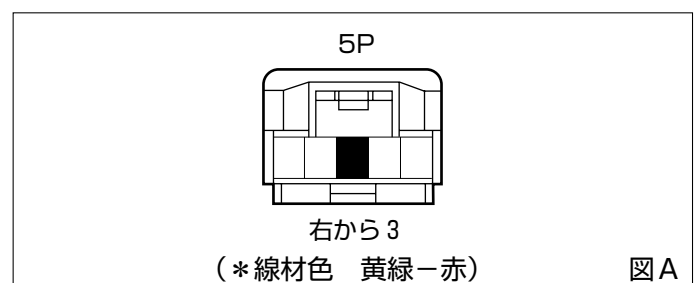
車速信号接続要領 **ADDZEST**

① オプションコネクター

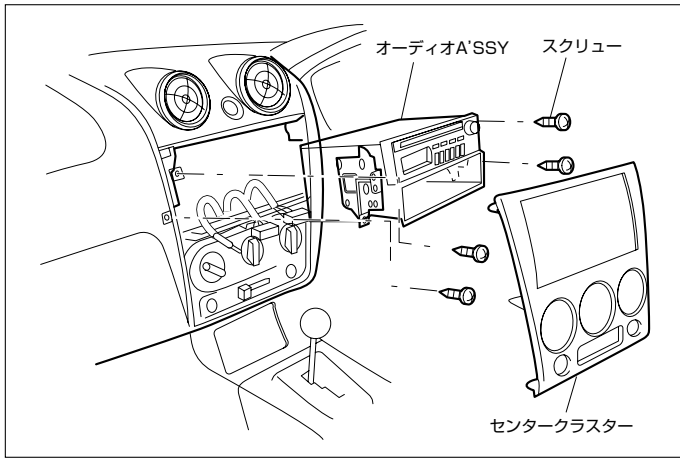


- (1) センタークラスターを取外します。(ツメ6ヶ所)
- (2) オーディオA'ssyを取外します。

◆車速信号用コネクター接続位置と線材色

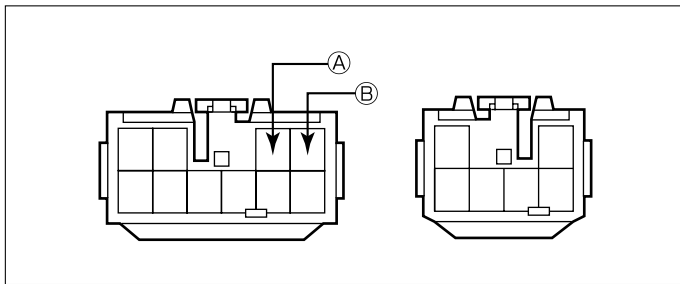


●線材色はあくまで目安にして下さい。



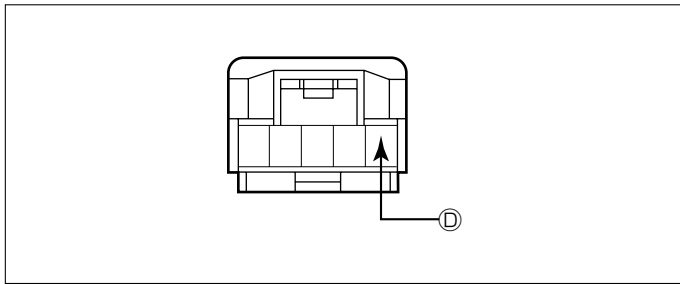
- (1) センタークラスターを取外します。(ツメ6ヶ所)
- (2) オーディオA'ssyを取外します。

◆オーディオカプラ



- Ⓐ : ACC電源⊕ (*線材色 青)
- Ⓑ : バックアップ電源⊕ (*線材色 黒-赤)

◆リアコンビネーションランプ



- Ⓓ : バックランプ電源⊕ (*線材色 緑-白)

メーカー	車名	年式	車種型式	エンジン型式	車速信号1		車速信号2		車速信号3		駆動方式	備考
					オプションコネクター		位置	形状	位置	形状		
DAIHATSU	コハク(L880K)											
	グレード											
	2WD アクティ7*トッ*	2ト7	H.16/3~	ABA-L880K	JB-DET	①	A					FF
	2WD デイタチャ7*トッ*	2ト7	H.16/3~	ABA-L880K	JB-DET	①	A					FF
	2WD アクティ7*トッ*	2ト7	H.14/6~H.16/3	LA-L880K	JB-DET	①	A					FF
	2WD デイタチャ7*トッ*	2ト7	H.14/9~H.16/3	LA-L880K	JB-DET	①	A					FF