

車種名	年式	型式	管理No.
アプロース	H. 1/ 7 ~ H.12/ 4	E-A101S	ダ-2

00/11 作成

## ハイブリッドナビゲーション適合早見一覧

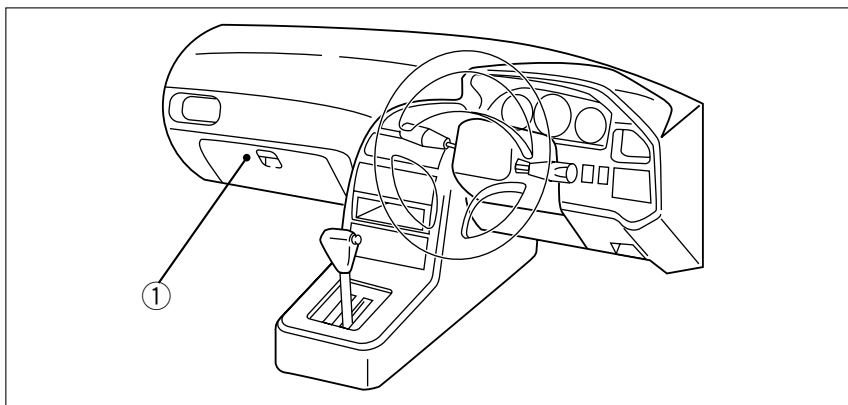
ADDZEST

車両型式	年式	エンジン型式	接続ユニット	難易度	備考
E-A101S,A111S	H. 1/ 7 ~ H.12/ 4	HD-E	エンジンコントロールユニット	難・・▶易	
E-A101S	H. 1/ 7 ~ H. 4/ 7	HD-F	×		

詳しくは、本資料の最終ページの車両グレード別ハイブリッドナビゲーション適合一覧をご参照ください。

## 車速信号取出しユニット位置

ADDZEST



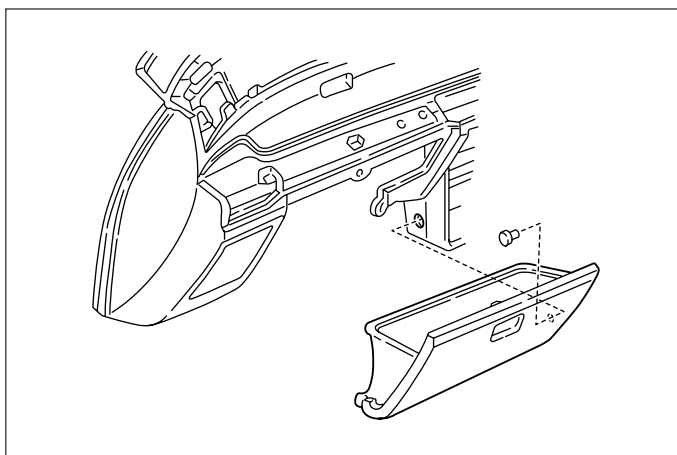
エンジンコントロールユニット

ダイハツ

## 車速信号接続要領

ADDZEST

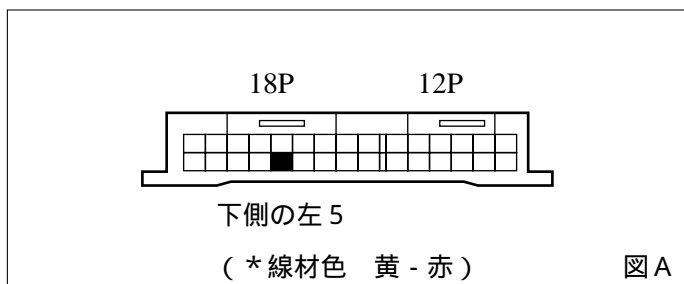
## ①エンジンコントロールユニット



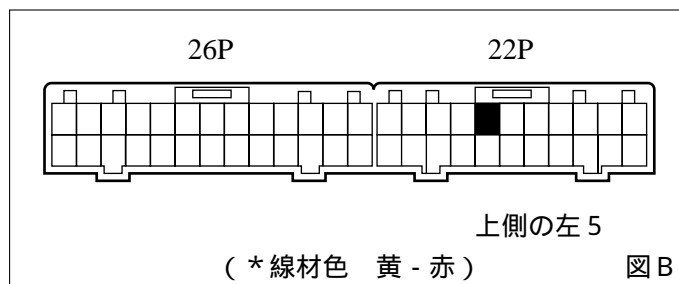
(1) グローブボックスを取外します。

## 車速信号用コネクタ-接続位置と線材色

HD-E (H. 1/ 7 ~ H. 9/ 9)



HD-E (H. 9/ 9 ~ )

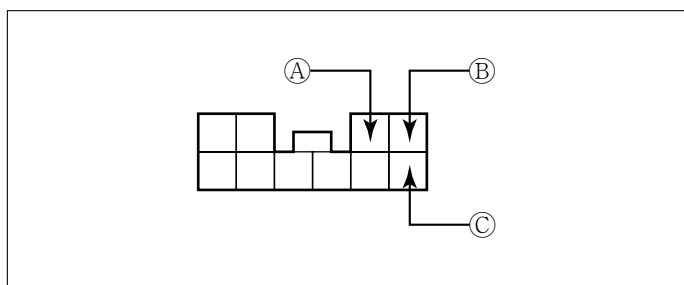


●線材色はあくまで目安にして下さい。

## オーディオの取外し要領

**ADDZEST**

### オーディオカプラ



Ⓐ : ACC電源 ⊕ ( \*線材色 青 )

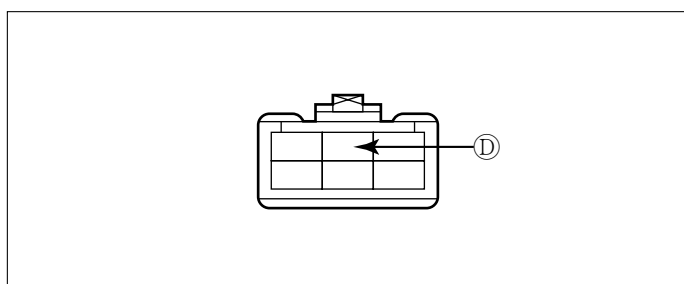
Ⓑ : バックアップ電源 ⊕ ( \*線材色 赤 - 黒 )

Ⓒ : イルミ電源 ⊕ ( \*線材色 茶 )

## バック信号接続要領

**ADDZEST**

### リアコンビネーションランプ



Ⓓ : バックランプ電源 ⊕ ( \*線材色 緑 - 青 )

## 車両グレード別ハイブリッドナビゲーション適合一覧

**ADDZEST**

メーカー	車名	年式	車種型式	エンジン型式	車速信号 1		車速信号 2		車速信号 3		駆動方式	備考
					エンジンコントロール	位置	形状	位置	形状	位置		
DAIHATSU	アッロズ (A101S)											
グレード	車種タイプ											
SX	4ドアセダン	H. 9/ 9 ~ H. 12/ 4	E-A101S	HD-E		B					FF	
SL	4ドアセダン	H. 9/ 9 ~ H. 12/ 4	E-A101S	HD-E		B					FF	
Limited	4ドアセダン	H. 6/ 4 ~ H. 9/ 9	E-A101S	HD-E		A					FF	
16Xi	4ドアセダン	H. 6/ 4 ~ H. 9/ 9	E-A101S	HD-E		A					FF	
16Li	4ドアセダン	H. 6/ 4 ~ H. 9/ 9	E-A101S	HD-E		A					FF	
Limited	4ドアセダン	H. 4/ 7 ~ H. 6/ 4	E-A101S	HD-E		A					FF	
16Ri	4ドアセダン	H. 4/ 7 ~ H. 6/ 4	E-A101S	HD-E		A					FF	
16Si	4ドアセダン	H. 4/ 7 ~ H. 6/ 4	E-A101S	HD-E		A					FF	
16Li	4ドアセダン	H. 4/ 7 ~ H. 6/ 4	E-A101S	HD-E		A					FF	
16Zi	4ドアセダン	H. 4/ 7 ~ H. 6/ 4	E-A111S	HD-E		A					7L741A4WD	
Limited	4ドアセダン	H. 2/ 10 ~ H. 4/ 7	E-A101S	HD-E		A					FF	
16Ri	4ドアセダン	H. 2/ 10 ~ H. 4/ 7	E-A101S	HD-E		A					FF	
16Si	4ドアセダン	H. 2/ 10 ~ H. 4/ 7	E-A101S	HD-E		A					FF	
16L	4ドアセダン	H. 2/ 10 ~ H. 4/ 7	E-A101S	HD-F		x					FF	
16Zi	4ドアセダン	H. 2/ 10 ~ H. 4/ 7	E-A111S	HD-E		A					7L741A4WD	
16Ri	4ドアセダン	H. 1/ 7 ~ H. 2/ 10	E-A101S	HD-E		A					FF	
16X	4ドアセダン	H. 1/ 7 ~ H. 2/ 10	E-A101S	HD-F		x					FF	
16L	4ドアセダン	H. 1/ 7 ~ H. 2/ 10	E-A101S	HD-F		x					FF	
16Zi	4ドアセダン	H. 1/ 7 ~ H. 2/ 10	E-A111S	HD-E		A					7L741A4WD	